

Domov podle vašich představ



Vestavné spotřebiče 2024

100 YEARS
OF
BETTER LIVING
1919
-
2019

O nás

My jsme Electrolux. Značka, která se zrodila ve Švédsku v roce 1919. Už více jak sto let děláme životy našich zákazníků jednodušší a příjemnější.

Nyní však míříme ještě dál a výš. Stali jsme se progresivní společností přinášející inovativní spotřebiče pro lidi, kteří mají chuť žít bohatší, intenzivnější život, nechtějí se příliš zatěžovat rutinními domácími pracemi a ekologie jim leží na srdci.

Naše výrobky vycházejí vstříc i nejnáročnějším uživatelům.

Jsme dlouholetým partnerem a dodavatelem profesionálních zařízení pro špičkové šéfkuchaře a exkluzivní hotely. Na základě zkušeností, které jsme touto spoluprací získali, vám přinášíme jedinečné řešení do domácnosti – důmyslné spotřebiče, které je radost používat a které se postarají o vynikající výsledky.

Lososa vyjmete z chladničky čerstvého a vychutnáte si ho připraveného v páře, šlavnatého, křehkého a plného chuti. Hedvábná halenka je vypraná a ošetřená jemně a pečlivě, aby vás zdobila co nejdéle. Máte klidnější spánek, protože víte, že vaše děti doma dýchají čistší a zdravější vzduch. Každý jeden spotřebič pracuje pro vás a společně vám pomáhají vybudovat si svět podle vašich představ.

Víme, jak je váš osobní život, který prožíváte doma, důležitý.

Domácnost je místo, kde se odehrávají ty nejdůležitější životní momenty. Proto nám nestačí pomáhat vám jen při vaření, praní, mytí a zajišťování komfortu.

Chceme vám pomáhat žít lepší život každý den.

Kuchyňské spotřebiče 2024

Vaření

Trouby	41
Kompaktní spotřebiče	69
Varné desky	85
Odsavače par	117

Chlazení

Kombinace	140
Chladničky	147
Mrazničky	152
Vinotéky	154

Mytí

Myčky nádobí 60 cm	159
Myčky nádobí 45 cm	172

Péče o textilie

Pračky	178
--------------	-----

Technické diagramy	180
--------------------------	-----

Denominační tabulky	232
---------------------------	-----

Dlouhodobě jsme iniciátory změn. Patnáct let v řadě jsme byli jmenováni lídrem odvětví* v rámci světového indexu udržitelnosti Dow Jones a získali ocenění Gold Class Sustainability Award, které se uděluje pouze 1 % společností v každém průmyslovém odvětví s tím nejlepším hodnocením. Těchto vynikajících výsledků jsme dosáhli pečlivým výběrem materiálů a úprav na základě jejich funkce, kvality a minimálního dopadu na životní prostředí.



* Kategorie domácích spotřebičů, 2006–2021

Skvělé zážitky z vaření s ohledem na životní prostředí

Věříme, že vychutnávání si doma uvařeného jídla v kruhu vašich blízkých patří k úplně nejlepším zážitkům. Proto jsme naše úsilí a know-how zaměřili na vývoj nových technologií, nástrojů a spotřebičů, které vám pomohou připravovat chutnější a zdravější jídla pro vaši rodinu a přátele. A navíc ohleduplně k životnímu prostředí.

Naše bohaté zkušenosti z dlouholeté spolupráce s profesionálními šéfkuchaři nám přinesly nenahraditelné poznatky. Umožnily nám detailně pochopit jejich potřeby, které jsme přenesli do našich kuchyňských spotřebičů. Vy si tak můžete užívat skvělou pomoc a dokonalou souhru při přípravě vynikajících jídel.

V našich chladničkách zůstanou potraviny a ingredience déle čerstvé. Varné desky znají správnou teplotu pro přípravu různých pokrmů a perfektně spolupracují s našimi tichými odsavači par. Myčka zvedne dolní koš na nádobí do vyšší polohy, aby bylo vkládání a vyjímání nádobí pohodlnější. Trouba přidá k pečení správné množství páry, abyste si mohli vychutnávat šťavnatější, křupavější a chutnější pokrmy.

Nespokojili jsme se jen s vašimi skvělými gastronomickými zážitky. Chceme udělat pro naši planetu vše, co je v našich silách. Zavádíme nové inovativní technologie a funkce šetrné k životnímu prostředí. A přestože nám mimořádně záleží na vynikající chuti, z hlediska ekologie nepřistoupíme na žádné kompromisy. Připravujte skvělé pokrmy, které jsou lepší nejen pro vás, ale i pro svět, v němž žijeme.

Zkrátka moderní a ohleduplný způsob při přípravě pokrmů.





Více jak 100 let profesionálních zkušeností ve vaší kuchyni

Ti nejúspěšnější šéfkuchaři napříč mnoha generacemi volí Electrolux jako dodavatele profesionálního kuchyňského vybavení. Není proto žádným překvapením, že naše spotřebiče používá téměř polovina restaurací oceněných michelinskou hvězdou v Evropě.

Díky našemu profesionálnímu „pozadí“ skutečně rozumíme požadavkům a potřebám kuchařů i v těch nejvyhledávanějších kuchyních světa. Detailně známe způsoby, jak vařit efektivněji, s lepšími výsledky a s menší námahou, a úročíme je při navrhování našich domácích kuchyňských spotřebičů.

Seznamte se s nadčasovými intuitivními kuchyňskými spotřebiči, se kterými prožijete doma více kulinářských zážitků a vychutnáte si lepší jídla den co den.



Intuitivní ovládání, skvělé výsledky i radost z vaření

Náš švédský přístup se zaměřuje na člověka a intuitivní design. Každá interakce s kuchyňským spotřebičem Electrolux se stává příjemným, obohacujícím zážitkem. Příprava jídla je přeci skvělou příležitostí, jak si vychutnávat společné chvíle s blízkými.

Jsme iniciátory pozitivních změn a při výrobě našich spotřebičů volíme materiály a jejich úpravy na základě jejich funkce, kvality a minimálního dopadu na životní prostředí.

V centru pozornosti skandinávského designu je člověk a jeho zkušenost s našimi spotřebiči. Záleží nám na tom, aby byly pracovní úkony komfortní a snadno zapamatovatelné. Chceme, aby naše spotřebiče obstály ve zkoušce času, těšily nadčasovým vzhledem a dodaly vám odvahu experimentovat. Chceme vám zpříjemnit každodenní život, dopřát vám i vašim blízkým více, a přitom vám umožnit chránit životní prostředí.

Řada intuitivních
kuchyňských
spotřebičů
Electrolux



Parní trouby? Vynalezli jsme je

Je to jednoduchý nápad, který profesionální kuchaři používají po celá desetiletí: pro skvělý výsledek stačí pouze přidat páru. Technologie vaření v páře pomáhá zajistit, aby se vaše pokrmy pekly při konstantní teplotě, aby nevysychaly nebo se rovnou nespálily. Snadno si tak připravíte zdravé a delikatesní pokrmy, po nichž toužíte.



Sous-Vide

Způsob vaření ve vakuově uzavřených balíčcích při nízkých teplotách. Chutě jsou uzavřeny, zatímco během vaření jsou zachovány živiny a vitamíny.



Plná pára (100%)*

Pro přípravu zeleniny, příloh nebo ryb v páře.



Vysoká pára (80%)*

Vhodné pro dušení.



Střední pára (50%)*

Pro dokonalou křupavost navenek.



Nízká pára (25%)*

Vhodné pro pečení a vaření masa, drůbeže.



Podívejte se,
jak funguje
vaření v páře



* Procenta jsou průměrný odhad. Během programu vaření se vlhkost může lišit podle fáze a zpětné vazby senzoru.

Užijte si chuť jídla vařeného v páře

Naše parní trouby zajišťují správnou kombinaci vlhkosti a tepla, aby vynikly ty nejlepší chutě jídla, které vaříte.

Steamify[®], váš parní asistent

Funkce Steamify[®] ještě více usnadňuje vytváření lahodných pokrmů. Stačí nastavit požadovanou teplotu a Steamify[®] automaticky přidá správné množství páry. Dopřejete si tak zdravější a chutnější jídla, která jsou dovedena k dokonalosti.

Naše jedinečná funkce Steamify[®] je k dispozici u modelů SENSE 900 CookView[®] a také u PRO 800 SteamBoost a PRO 900 SteamPro.

Porovnejte funkce páry



900 SteamPro 800 SteamBoost 700 SteamCrisp[®] 600 SteamBake 900 CookView[®]

	Sous-Vide	•				•
	Plná pára (100%)*	•	•			•
	Vysoká vlhkost (80%)*	•	•			•
	Střední vlhkost (50%)*	•				•
	Nízká vlhkost (25%)*	•	•	•		•
	Funkce SteamBake (funkce True Fun Cooking Plus)				•	

* Procenta jsou průměrným odhadem. Během programu vaření se vlhkost může lišit podle fáze a zpětné vazby senzoru.



Jak funguje funkce Steamify[®]?

Jakmile si vyberete režim vaření v páře, jednoduše pomocí dotykového rozhraní upravíte teplotu vaření v intervalech 5 °C.

Jakmile nastavíte teplotu, Steamify[®] doporučí způsob vaření, který je pro váš výběr ideální a automaticky upraví nastavení páry.

50 - 95 °C Napařování
100 - 125 °C Pára na dušení
130 - 145 °C Pára pro dokonalou křupavost navenek
150 - 230 °C Pára pro pečení a grilování

Kdykoli můžete stisknutím informačního tlačítka zobrazit další informace a podrobnosti o tom, co lze vařit v každém teplotním rozsahu.



Podívejte se na video, jak funguje Steamify[®].

Představujeme vám vašeho
osobního šéfkuchaře



Trouba 800 Assisted Cooking sleduje
vnitřní teplotu pokrmů a umožní vám
nastavit požadovanou míru propečení.

Konec odhadování správné teploty

S naší řadou trub SENSE budete péct bez
zaváhání, odhadování a tipování. Připravíte
fantastická jídla přesně podle svých představ
vždy znovu a navíc velmi jednoduše.

Trouba 800 Assisted Cooking vám bude při vaření
skvěle asistovat. Můžete se tak těšit na vynikající
jídla - přesně tak, jak je máte rádi. Trouba sleduje
teplotu ve středu pokrmu a umožní vám nastavit
si ji podle vaší chuti. Když středová teplota
pokrmu dosáhne nastavené hodnoty a pokrm je
upečený dle vašeho gusta, trouba se vypne a vy
si můžete vychutnávat excelentní výsledek.



S teplotní sondou, která sleduje vnitřní
teplotu pokrmů, vždy dosáhnete výsledků
přesně podle svých představ.



Výjimečná chuť se Sous-Vide

Ochutnejte jídlo, jako by to bylo poprvé
Vynikající kuře, nejlepší hovězí steak...
Představte si jídla s chutí tak dokonalou,
lahodnou, a tak silnou, že budete mít
pocit, že ho jíte poprvé. Jídlo tak
chutné, že si vaši hosté budou myslet,
že sedí v prvotřídní restauraci.

Tajemství je Sous-Vide

Už dlouho ji využívají ty nejlepší restaurace
oceněné michelinskými hvězdami, aby dosáhly
vynikajících výsledků pro ty nejnáročnější hosty.
Se 100 lety zkušeností s profesionálními kuchaři
přináší Electrolux toto tajemství i do vaší kuchyně.

Pečeme, vaříme a ochutnáváme

Při vaření Sous-Vide jsou ingredience
vakuově uzavřeny, s několika bylinkami
a kořením ve vakuovém sáčku a poté vařeny
v páře. Díky vaření v páře při nízké teplotě,
bez vzduchu, který by pronikal dovnitř,
a maximálnímu propojení všech přísad
je výsledek dokonalý. Během vaření
můžete relaxovat a bavit se s vašimi hosty
s vědomím, že je následně ohromíte
úžasným jídlem.

Sous-Vide vám také poskytne skutečnou flexibilitu
a pohodlí, protože si můžete předem připravit
labužnická a lahodná jídla, poté je vakuovat
a uložit do chladničky nebo mrazničky.

Sous-Vide ve čtyřech jednoduchých krocích

01 / Očistěte, nakrájejte a okořeňte
všechny ingredience

02 / Vše uzavřete do vakuovaného sáčku

03 / Vložte do parní trouby, zvolte funkci
vaření Sous-Vide a pohodlně se usadte

04 / Dokončete opečením, ogrilováním
nebo osmažením a naservírujte jídlo
plné dokonalých a intenzivních chutí.



Zjistěte více
o vaření Sous-Vide

01/



02/



03/



04/



Chytrá kuchyň



Porovnejte trouby s funkcemi Smart Kitchen



900 SteamPro se Steamify®

800 SteamBoost se Steamify®

900 CookView® se Steamify®

800 s funkcí asist. vaření

	Aplikace Electrolux	•	•	•	•
	Práce s Google Assistant	•	•	•	•
	Kamera CookView®			•	

o U vybraných modelů



01/

Příprava chutného jídla díky připojení
Zažijte skutečnou pomoc při vaření s aplikací Electrolux. Dálkově nastavte a změňte čas a teplotu trouby. Užijte si pohodlí sledování postupu vaření z vaší pohovky.

01/ Aplikace Electrolux
Vyberete recept, zatímco aplikace spravuje nastavení trouby s připojením.

02/ CookView® kamera
Vnitřní kamera vám umožní sledovat vaření a upravovat nastavení z vašeho mobilního telefonu.

03/ Google Assistant
Trouby s připojením také spolupracují s asistentem Google, který vám v kuchyni pomůže bez použití rukou.



Google je ochranná známka společnosti Google LLC.



02/



03/

Ahoj Google, nastav troubu na 200 °C.

Jasně, nastavuji na 200 °C.



Volný překlad, originální aplikace v angličtině.

Varná deska, která se přizpůsobí velikosti každé varné nádoby



Funkce FlexiBridge™ nabízí tři různá rozložení varných zón
Speciální indukční varná plocha se skládá ze čtyř segmentů, které můžete kombinovat, spojit a vytvořit například i výjimečně velkou varnou zónu s precizním a rovnoměrným ohřevem.

- 01/ Dvě standardní varné zóny**
Dva přední a dva zadní segmenty se spojí do varných zón se samostatným ovládním pro větší hrnce nebo pánve.
- 02/ Malá a střední varná zóna**
Tři segmenty se spojí do zóny vhodné pro pekáč na maso. Současně je k dispozici i malá zóna na menší hrnec.
- 03/ Jedna extra velká varná zóna**
Všechny čtyři segmenty se spojí do jednoho celku a vytvoří jeden z největších varných povrchů.

01/



02/



03/



Indukční varné desky s integrovaným odsavačem



Více informací zde

Indukční varné desky s integrovaným odsavačem par vám umožňují uspořádat kuchyň podle svých představ, aniž byste museli řešit, kam odsavač umístit. Můžete ji instalovat na kuchyňský ostrůvek či poloostřůvek a při vaření být v kontaktu s ostatními. Nebo ji umístit k oknu a těšit se z krásného výhledu do okolí. Potřebujete ušetřit místo? Dejte ji ke stěně a horní skříňku využijte k ukládání nádobí.

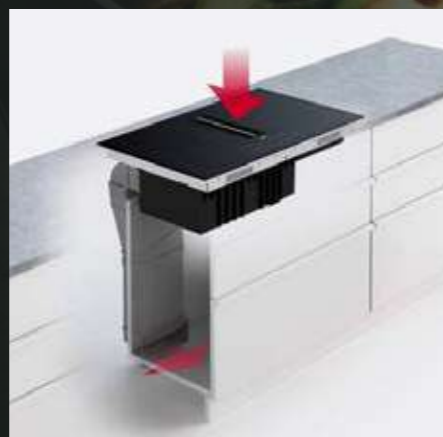
Nejrychlejší instalace na trhu



XTM můžete nainstalovat ve 29 instalačních krocích, což je o 3 % méně než u naší předchozí varné desky s odsavačem a o 28 % méně než u konkurenta číslo 1.

Výhody recirkulace

- Udržitelnější řešení, protože se do životního prostředí vypouští méně použitého vzduchu.
- Téměř žádné energetické ztráty způsobené odsáváním teplého vzduchu z interiéru.
- Není nutné instalovat odťahové potrubí.
- Nevyžaduje žádné dodatečné stavební úpravy (např. proražení stěny).
- Filtr 2 v 1 s dlouhou životností obsahuje uhlíkový a tukový filtr a pomáhá udržovat v kuchyni čistý vzduch.
- Vyjímatelný filtr lze pro delší životnost snadno vyčistit v myčce nádobí a regenerovat v troubě.



Výhody odsávacího potrubí

- Rychlé vyčištění velkého objemu vzduchu.
- Vysoká účinnost při nízkém nastavení odsávání.
- Žádné dodatečné náklady na aktivní uhlíkové filtry.



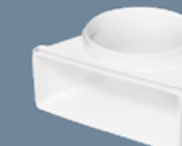
Jednotlivé díly potrubí



M2CKCF01
Sada potrubí pro instalaci ComboHob



M2CKCF02
Horizontální připojení obdélník (220x90) do kulatého tvaru (P150)



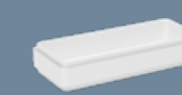
M2CKCF03
Vertikální připojení kruhového tvaru (P150) do obdélníkového tvaru (220x90)



M2CKCF04
Vodorovná křivka obdélníkového tvaru (220x90)



M2CKCF05
Trubka obdélníkového tvaru (220x90), 1 m



M2CKCF06
Zásuvka (220x90), obdélníkový tvar (220x90)



M2CKCF07
Trubka kruhového tvaru (P150) 1m



M2CKCF08
Zásuvka kruhového tvaru (D150)

Indukční varná deska se postará i o odsavač

Indukční varné desky s konektivitou a funkcí Hob2Hood® automaticky regulují nastavení odsavače par.

Během vaření se výkon ventilátoru přizpůsobuje úrovni ohřevu varných zón. Nemusíte se zamýšlet nad obsluhou odsavače a můžete se soustředit na přípravu skvělých lahůdek.



Hob2Hood®
Funkce Hob2Hood® automaticky upravuje nastavení odsavače par, abyste se mohli plně soustředit na vaření.

Bezdrátová teplotní sonda indukční varné desky Electrolux 900 SensePro® nepřetržitě sleduje středovou teplotu pokrmu. Měří ji na stupeň přesně, můžete tedy vyzkoušet i profesionální gastronomické postupy jako Sous-Vide a připravovat steaky přesně podle svých představ. Stačí si vybrat stupeň propečení: rare, medium, well-done.



Sous-Vide
50 °C



Mírný var
70 °C



Pomalé vaření/Vaření
90 - 100 °C

Smažení
140 - 230 °C

Připravujte vždy vynikající pokrmy bez zaváhání

Naše řada indukčních varných desek SENSE vám umožní vařit bez jakéhokoliv zaváhání, tipování a hádání. Servírujte pokaždé vynikající jídla.

Každá varná deska SENSE je vybavena inovativními senzory, které vám budou skvěle asistovat během vaření. Spolehněte se na inteligentní technologie při dušení, smažení, vaření i přípravě pokrmů metodou Sous-Vide.

Indukční varné desky SENSE. Vařte bez zaváhání.

Tabulka níže obsahuje přehled asistovaných metod vaření podle jednotlivých senzorů indukčních varných desek.

	Sous-Vide 50 °C	Mírný var 70 °C	Pošírování 80 °C	Pomalé vaření/Vaření 90 - 100 °C	Smažení 140 - 230 °C
900 SensePro®	●	●	●	●	●
800 SenseBoil SenseFry®				●	●
700 SenseBoil				●	●
700 SenseFry®					●

Užijte si kulinářský zážitek vytvořený na míru podle vašich potřeb



Funkce **Hob2Hood**® automaticky upravuje nastavení odsavače par, abyste se mohli plně soustředit na vaření.



Podívejte se, jak funguje **Hob2Hood**®



SilenceTech

Digestoř SilenceTech odstraní kuchyňské výpary z kuchyně velmi tiše, a to i při maximálním výkonu. Naše pokročilá technologie znamená, že se můžete soustředit na vytváření lahodných pokrmů v čistém a klidném prostředí.

Ovládací prvky dotykového skla

Náš stylový skleněný ovládací panel je plně integrován. Elektronické dotykové ovládání vám umožní jednoduše a přesně spravovat nastavení a provozní režimy desky.



Snadné ovládání dotykem na skleněné desce



Skutečná chuť oblíbených potravin

Dopřejte surovinám v chladničce delší a chutnější život. Technologie TwinTech® kombinuje dva chladicí systémy, které pro vaše potraviny vytvoří to nejlepší prostředí s optimální rovnováhou chladu a vlhkosti.

Vzduch v chladničce cirkuluje tak, aby jídlu dodal maximální čerstvost a zachoval jeho chuť. Mraznička naopak vládne vzduch suchý, který brání vzniku nežádoucí námrazy.

Standardní NoFrost

TwinTech® NoFrost



Čerstvé potraviny i po sedmi dnech s TwinTech® Chladicí systém TwinTech® zachovává chuť a texturu produktu.



Podívejte se, jak funguje systém TwinTech®



Standardní mraznička

NoFrost

NoFrost, navždy

Naše technologie NoFrost zabraňuje tvorbě ledu v mrazáku, takže jej už nikdy nebudete muset rozmrazovat. Díky tomu je hygieničtější a snáze se čistí a zároveň vám poskytuje další prostor pro uložení ingrediencí, které máte rádi.

Maximální flexibilita při skladování potravin

Chladnička s mrazničkou 800 MultiSpace vám poskytne více skladovacího prostoru než standardní vestavný model, a také mnohem větší flexibilitu pro snadnější organizaci potravin.



+ 120 mm



Jedinečný flexibilní systém ukládání potravin CustomFlex®



Potraviny jsou vždy na dosah se SpinView®



Flexibilní sklopná polička



Výsuvná police s odnímatelným podnosem

Vše je na dosah se SpinView® (příslušenství)
Díky poličce SpinView® máte všechny ingredience na dosah. Představujeme první polici s 360° otáčením, na níž jsou potraviny dobře viditelné a snadno přístupné. Nezdržujte se hledáním surovin, věnujte svůj drahocenný čas raději přípravě nezapomenutelných dobrot.

CustomFlex®
CustomFlex® vám dává svobodu přizpůsobit si svůj prostor v chladničce. Interiér dveří má pohyblivé přihrádky v různých velikostech, takže můžete prostor přizpůsobit svým potřebám.

FlexiShelf®
Díky flexibilní sklopné poličce FlexiShelf® můžete v chladničce okamžitě vytvořit prostor pro nadměrné a jinak atypické nádoby či lahve.

Výsuvná police s odnímatelným podnosem (příslušenství)
Výsuvná police s odnímatelným podnosem poskytuje snadný přístup ke všemu ve vaší lednici. Vytáhněte polici a rychle vyberte ingredience, nebo ji úplně vytáhněte a přeneste na pracovní desku.



WORLD'S
FIRST

První myčka s unikátním mechanismem ComfortLift®

Díky systému ComfortLift® je vkládání i uklízení nádobí mnohem pohodlnější a snadnější. Nevyžaduje totiž ohýbání, které namáhá vaše záda. Proměňte péči o nádobí v komfortnější zážitek na vysoké úrovni. K dispozici v modelech série 900 a 800.

Stačí jemně stisknout rukojeť a dolní koš se elegantně zvedne směrem k vám. Jde o světovou novinku, kterou jsme uvedli na trh s cílem poskytnout vám maximální komfort.



GOLD
AWARD
2017



reddot award 2019
winner

Čisté nádobí na dosah

Vaše nádobí bude zářit čistotou díky satelitnímu sprchovacímu ramenu SatelliteClean®, které nabízí až třikrát lepší výsledky, než je běžné. Dvojitě rotující rameno neustále mění úhel ostříku, proto i objemnější nádobí bude dobře umyto.

A díky SprayZone dostanou hrnce a pánve intenzivně očištnou péči. Silný tlak vody brilantně čistí vše, co je ve vyhrazeném prostoru, a odstraňuje dokonce i připečené zbytky jídla a mastnoty.



Podívejte se,
jak funguje
SatelliteClean®



Ovládání QuickSelect

S oceněnou myčkou řady 600 QuickSelect jednoduše a rychle nastavíte čas mytí nádobí. Jedním dotykem a přesně podle vašich potřeb.



DESIGN
AWARD
2019

GlassCare, nesrovnatelná péče o vaše sklo

S myčkou GlassCare budou vaše sklenice v bezpečí a zářící. Naše jedinečné systémy SoftGrips & SoftSpikes drží sklenice přesně ve správné poloze v horním koši. Ve spodním koši se GlassHolder postará o péči i o vysoké sklenice.

Držák GlassHolder umístěný ve spodním koši nabízí jedinečnou stabilitu tím, že jemně drží i ty nejvyšší sklenice „na nožičce“, chrání je před vibracemi a eliminuje riziko zlomení.



MaxiFlex
Všechny vaše příbory umyté na jeden zátah s MaxiFlex



SoftSpikes & SoftGrips
Se SoftSpikes & SoftGrips nemusíte své sklo myt v ruce



TimeBeam
Funkce TimeBeam ukazuje zbývající čas mytí na podlahu.



SoftSpikes & SoftGrips
Funkce SoftSpikes® a SoftGrips zajistí, že vaše skleničky zůstanou během mytí na místě.



Podívejte se,
jak funguje
technologie
AirDry



Technologie AirDry využívá přirozené proudění vzduchu pro dokonale suché nádobí. Technologie AirDry využívá k sušení přirozeného proudění vzduchu. Dvířka myčky se před koncem programu pootevrou o 10 cm, aby mohl vzduch volně proudit. To přináší až třikrát lepší výsledky než sušení se zavřenými dvířky.

Do zásuvky MaxiFlex se vejde vše

Neforemné naběračky a další náčiní, dlouhé nože i běžné příbory, vše si pohodlně najde své místo. Přizpůsobitelné příčky vám navíc poskytnou absolutní flexibilitu.



Představujeme vám kolekci Electrolux Matte Black

Údržba skla byla v kuchyňském prostředí velmi často výzvou. Sklo více zvýrazní otisky prstů, stopy mastnoty a vodní skvrny. Naše matná povrchová úprava tohoto materiálu však těží z přirozených vlastností proti otiskům prstů a odolá skvrnám účinněji než standardní sklo.

Náš inovativní výrobní proces umožňuje aplikovat matný povrch na konkrétní oblasti, zatímco ostatní necháváme jako tradiční sklo, což poskytuje další možnosti designu pro kuchyňské prostředí, abychom vytvořili bezproblémový design s přesností a jasností.



Díky přirozeným vlastnostem proti otiskům prstů se tato zařízení neuvěřitelně snadno čistí a povrchová úprava se proto časem neopotřebuje.



Použití matného skla bylo inspirováno obnovením této povrchové úpravy v trendech moderního designu kuchyní, inovací materiálů a snahou o zlepšení uživatelského zážitku.

Multifunkční trouby Electrolux



TROUBY

-  Energetická třída
-  Sous-Vide
-  Funkce SteamBake
-  Horký vzduch s parou SteamCrisp®
-  Pára
-  Funkce Steamify®
-  Horký vzduch
-  Teplotní sonda
-  Senzor vlhkosti
-  Pečení na více úrovních najednou
-  Tlumené dovírání dveří
-  Teleskopické výsuvy
-  Kamera CookView®
-  Vaření s konektivitou
-  Konektivita
-  MyELX App
-  Nerez s úpravou proti otiskům
-  Vydímatelná zásuvka na vodu
-  TFT dotykový displej
-  Parní čištění
-  Katalytické čištění
-  Pyrolytické čištění
-  Funkce rychlého zahřátí trouby
-  XL ventilátor
-  Rovnoměrné pečení
-  Automatické programy



KOAAS31WT

VESTAVNÁ PARNÍ TROUBA 900 STEAMPRO

Vnitřní objem hrubý (l): 70

Energetická třída: A++

Čištění: parní, 2 cykly

Barva: matně černá

Displej a ovládání: LCD plnobarevný dotykový displej I-TeX, Wifi připojení

Pečící funkce parní:

Vakuové vaření Sous-Vide
Vaření v páře (100 %)
Vysoká vlhkost (80 %)
Střední vlhkost (50 %)
Nízká vlhkost (25 %)

Pečící funkce standardní:

Steamify®, pravý horký vzduch, pravý horký vzduch + spodní ohřev (příprava pizzy), horní/spodní ohřev, ventilátor + gril + spodní ohřev (mražené potraviny), gril, ventilátor + gril (turbo gril), spodní ohřev, vlhký horký vzduch

Pečící funkce speciální:

regenerace, uchovat teplé, ohřev talířů, zavařování, sušení, kynutí těsta, pečení chleba, nízkoteplotní pečení, rozmrazování, gratinované pokrmy, výroba jogurtu

Ostatní funkce:

pečení až na 3 úrovních najednou, 260 variací přednastavených programů Assist (váha/teplotní sonda/pára/Sous-Vide), rychlé zahřátí trouby, elektronická regulace teploty, automatická nabídka teplot, regulace teploty 30 - 230 °C, chladicí ventilátor, 2x halogenové osvětlení, tlumené dovírání dveří, sušení trouby

Bezpečnost:

- dětský zámek (off mode)
- zámek ovládání (při pečení)
- ukazatel zbytkového tepla
- automatické vypnutí trouby
- počet skel ve dveřích: 4

Vybavení:

- teplotní sonda
- teleskopický výsuv TRILFSTV (1 pár)
- boční nerezové držáky s EasyEntry
- 2x koláčový plech šedý smalt
- 1 hluboký plech šedý smalt
- 1 rošt z nerez oceli
- 1 sada parních nádob, 2 díly



Rozměry V x Š x H (mm): 594 x 595 x 567

PNC: 944 184 871



KOAAS31CX

VESTAVNÁ PARNÍ TROUBA 900 COOKVIEW*

Vnitřní objem hrubý (l): 70

Energetická třída: A++

Čištění: parní, 2 cykly

Barva: černá, nerez ocel s úpravou proti otiskům

Displej a ovládání: LCD plnobarevný dotykový displej I-TeX, kamera v maadle trouby, Wifi připojení

Pečící funkce parní:

Vakuové vaření Sous-Vide
Vaření v páře (100 %)
Vysoká vlhkost (80 %)
Střední vlhkost (50 %)
Nízká vlhkost (25 %)

Pečící funkce standardní:

Steamify®, pravý horký vzduch, pravý horký vzduch + spodní ohřev (příprava pizzy), horní/spodní ohřev, ventilátor + gril + spodní ohřev (mražené potraviny), gril, ventilátor + gril (turbo gril), spodní ohřev, vlhký horký vzduch

Pečící funkce speciální:

regenerace, uchovat teplé, ohřev talířů, zavařování, sušení, kynutí těsta, pečení chleba, nízkoteplotní pečení, rozmrazování, gratinované pokrmy, výroba jogurtu

Ostatní funkce:

pečení až na 3 úrovních najednou, 260 variací přednastavených programů Assist (váha/teplotní sonda/pára/Sous-Vide), rychlé zahřátí trouby, elektronická regulace teploty, automatická nabídka teplot, regulace teploty 30 - 230 °C, chladicí ventilátor, 2x halogenové osvětlení, tlumené dovírání dveří, sušení trouby

Bezpečnost:

- dětský zámek (off mode)
- zámek ovládání (při pečení)
- ukazatel zbytkového tepla
- automatické vypnutí trouby
- počet skel ve dveřích: 4

Vybavení:

- teplotní sonda
- teleskopický výsuv TRILFSTV (1 pár)
- boční nerezové držáky s EasyEntry
- 1 koláčový plech šedý smalt
- 1 hluboký plech šedý smalt
- 2 rošty z nerez oceli
- 1 sada parních nádob, 2 díly



Rozměry V x Š x H (mm): 594 x 595 x 567

PNC: 944 184 820



KOAAS31WX

VESTAVNÁ PARNÍ TROUBA 900 STEAMPRO

Vnitřní objem hrubý (l): 70

Energetická třída: A++

Čištění: parní, 2 cykly

Barva: černá, nerez ocel s úpravou proti otiskům

Displej a ovládání: LCD plnobarevný dotykový displej I-TeX, Wifi připojení

Pečící funkce parní:

Vakuové vaření Sous-Vide
Vaření v páře (100 %)
Vysoká vlhkost (80 %)
Střední vlhkost (50 %)
Nízká vlhkost (25 %)

Pečící funkce standardní:

Steamify®, pravý horký vzduch, pravý horký vzduch + spodní ohřev (příprava pizzy), horní/spodní ohřev, ventilátor + gril + spodní ohřev (mražené potraviny), gril, ventilátor + gril (turbo gril), spodní ohřev, vlhký horký vzduch

Pečící funkce speciální:

regenerace, uchovat teplé, ohřev talířů, zavařování, sušení, kynutí těsta, pečení chleba, nízkoteplotní pečení, rozmrazování, gratinované pokrmy, výroba jogurtu

Ostatní funkce:

pečení až na 3 úrovních najednou, 260 variací přednastavených programů Assist (váha/teplotní sonda/pára/Sous-Vide), rychlé zahřátí trouby, elektronická regulace teploty, automatická nabídka teplot, regulace teploty 30 - 230 °C, chladicí ventilátor, 2x halogenové osvětlení, tlumené dovírání dveří, sušení trouby

Bezpečnost:

- dětský zámek (off mode)
- zámek ovládání (při pečení)
- ukazatel zbytkového tepla
- automatické vypnutí trouby
- počet skel ve dveřích: 4

Vybavení:

- teplotní sonda
- teleskopický výsuv TRILFSTV (1 pár)
- boční nerezové držáky s EasyEntry
- 1 koláčový plech šedý smalt
- 1 hluboký plech šedý smalt
- 2x rošt z nerez oceli
- 1 sada parních nádob, 2 díly



Rozměry V x Š x H (mm): 594 x 595 x 567

PNC: 944 184 821



KOBBS39H

VESTAVNÁ PARNÍ TROUBA 800 STEAMBOOST

Vnitřní objem hrubý (l): 70

Energetická třída: A++

Čištění: parní, 2 cykly

Barva: černá

Displej a ovládání: TFT dotykový displej EXcite

Pečící funkce parní:

Vaření v páře (100 %)
Střední vlhkost (50 %)
Nízká vlhkost (25 %)

Pečící funkce standardní:

Steamify®, pravý horký vzduch, pravý horký vzduch + spodní ohřev (příprava pizzy), horní/spodní ohřev, ventilátor + gril + spodní ohřev (mražené potraviny), gril, ventilátor + gril (turbo gril), spodní ohřev, vlhký horký vzduch

Pečící funkce speciální:

regenerace, uchovat teplé, ohřev talířů, zavařování, sušení, kynutí těsta, pečení chleba, nízkoteplotní pečení, rozmrazování, gratinované pokrmy

Ostatní funkce:

pečení až na 3 úrovních najednou, 225 variací přednastavených programů Assist (váha/teplotní sonda/pára), 3 oblíbené, rychlé zahřátí trouby, elektronická regulace teploty, automatická nabídka teplot, připomínka sušení trouby, připomínka čištění trouby, připomínka odstranění vodního kamene, regulace teploty 30 - 230 °C, chladicí ventilátor, 2x halogenové osvětlení, tlumené dovírání dveří

Bezpečnost:

- dětský zámek (off mode)
- zámek ovládání (při pečení)
- ukazatel zbytkového tepla
- automatické vypnutí trouby
- počet skel ve dveřích: 3

Vybavení:

- teplotní sonda
- teleskopický výsuv TRILFSTV (1 pár)
- boční nerezové držáky s EasyEntry
- 1 koláčový plech šedý smalt
- 1 hluboký plech šedý smalt
- 1 rošt z nerez oceli
- 1 sada parních nádob, 2 díly
- 1 test na zjištění tvrdosti vody



Rozměry V x Š x H (mm): 594 x 595 x 567

PNC: 944 032 117



KOBBS39WX

VESTAVNÁ PARNÍ TROUBA 800 STEAMBOOST

Vnitřní objem hrubý (l): 70

Energetická třída: A++

Čištění: parní, 2 cykly

Barva: černá, nerez ocel s úpravou proti otiskům

Displej a ovládání: TFT dotykový displej EXCite

Pečící funkce parní:

Vaření v páře (100 %)

Vysoká vlhkost (50 %)

Nízká vlhkost (25 %)

Pečící funkce standardní:

Steamify*, pravý horký vzduch, pravý horký vzduch + spodní ohřev (příprava pizzy), horní/spodní ohřev, ventilátor + gril + spodní ohřev (mražené potraviny), gril, ventilátor + gril (turbo gril), spodní ohřev, vlhký horký vzduch

Pečící funkce speciální:

regenerace, uchovat teplé, ohřev talířů, zavařování, sušení, kynutí těsta, pečení chleba, nízkoteplotní pečení, rozmrazování, gratinované pokrmy

Ostatní funkce:

pečení až na 3 úrovních najednou, 225 variací přednastavených programů Assist (váha/teplotní sonda/pára), 3 oblíbené, rychlé zahřátí trouby, elektronická regulace teploty, automatická nabídka teplot, připomínka sušení trouby, připomínka čištění trouby, připomínka odstranění vodního kamene, regulace teploty 30 - 230 °C, chladicí ventilátor, 2x halogenové osvětlení, tlumené dovírání dveří

Bezpečnost:

- dětský zámek (off mode)
- zámek ovládání (při pečení)
- ukazatel zbytkového tepla
- automatické vypnutí trouby
- počet skel ve dveřích: 3

Vybavení:

- teplotní sonda
- teleskopický výsuv TRILFSTV (1 pár)
- boční nerezové držáky s EasyEntry
- 1 koláčový plech šedý smalt
- 1 hluboký plech šedý smalt
- 1 rošt z nerez oceli
- 1 sada parních nádob, 2 díly
- 1 test na zjištění tvrdosti vody



Rozměry V x Š x H (mm): 594 x 595 x 567

PNC: 944 032 100



EOB8S39WZ

VESTAVNÁ PARNÍ TROUBA 800 STEAMBOOST

Vnitřní objem hrubý (l): 70

Energetická třída: A++

Čištění: parní, 2 cykly

Barva: černá, sklo

Displej a ovládání: TFT dotykový displej EXCite

Pečící funkce parní:

Vaření v páře (100 %)

Vysoká vlhkost (50 %)

Nízká vlhkost (25 %)

Pečící funkce standardní:

Steamify*, pravý horký vzduch, pravý horký vzduch + spodní ohřev (příprava pizzy), horní/spodní ohřev, ventilátor + gril + spodní ohřev (mražené potraviny), gril, ventilátor + gril (turbo gril), spodní ohřev, vlhký horký vzduch

Pečící funkce speciální:

regenerace, uchovat teplé, ohřev talířů, zavařování, sušení, kynutí těsta, pečení chleba, nízkoteplotní pečení, rozmrazování, gratinované pokrmy

Ostatní funkce:

pečení až na 3 úrovních najednou, 225 variací přednastavených programů Assist (váha/teplotní sonda/pára), 3 oblíbené, rychlé zahřátí trouby, elektronická regulace teploty, automatická nabídka teplot, připomínka sušení trouby, připomínka čištění trouby, připomínka odstranění vodního kamene, regulace teploty 30 - 230 °C, chladicí ventilátor, 2x halogenové osvětlení, tlumené dovírání dveří

Bezpečnost:

- dětský zámek (off mode)
- zámek ovládání (při pečení)
- ukazatel zbytkového tepla
- automatické vypnutí trouby
- počet skel ve dveřích: 3

Vybavení:

- teplotní sonda
- teleskopický výsuv TRILFSTV (1 pár)
- boční nerezové držáky s EasyEntry
- 1 koláčový plech šedý smalt
- 1 hluboký plech šedý smalt
- 1 rošt z nerez oceli
- 1 sada parních nádob, 2 díly
- 1 test na zjištění tvrdosti vody



Rozměry V x Š x H (mm): 594 x 595 x 567

PNC: 944 032 101



EOB8S39H

VESTAVNÁ PARNÍ TROUBA 800 STEAMBOOST

Vnitřní objem hrubý (l): 70

Energetická třída: A++

Čištění: parní, 2 cykly

Barva: černá

Displej a ovládání: TFT dotykový displej EXcite

Pečící funkce parní:

Vaření v páře (100 %)

Střední vlhkost (50 %)

Nízká vlhkost (25 %)

Pečící funkce standardní:

Steamify*, pravý horký vzduch, pravý horký vzduch + spodní ohřev (příprava pizzy), horní/spodní ohřev, ventilátor + gril + spodní ohřev (mražené potraviny), gril, ventilátor + gril (turbo gril), spodní ohřev, vlhký horký vzduch

Pečící funkce speciální:

regenerace, uchovat teplé, ohřev talířů, zavařování, sušení, kynutí těsta, pečení chleba, nízkoteplotní pečení, rozmrazování, gratinované pokrmy

Ostatní funkce:

pečení až na 3 úrovních najednou, 225 variací přednastavených programů Assist (váha/teplotní sonda/pára), 3 oblíbené, rychlé zahřátí trouby, elektronická regulace teploty, automatická nabídka teplot, připomínka sušení trouby, připomínka čištění trouby, připomínka odstranění vodního kamene, regulace teploty 30 - 230 °C, chladicí ventilátor, 2x halogenové osvětlení, tlumené dovírání dveří

Bezpečnost:

- dětský zámek (off mode)
- zámek ovládání (při pečení)
- ukazatel zbytkového tepla
- automatické vypnutí trouby
- počet skel ve dveřích: 3

Vybavení:

- teplotní sonda
- teleskopický výsuv TRILFSTV (1 pár)
- boční nerezové držáky s EasyEntry
- 1 koláčový plech šedý smalt
- 1 hluboký plech šedý smalt
- 1 rošt z nerez oceli
- 1 sada parních nádob, 2 díly
- 1 test na zjištění tvrdosti vody



Rozměry V x Š x H (mm): 594 x 595 x 567

PNC: 944 032 116



EOB8S39Z

VESTAVNÁ PARNÍ TROUBA 800 STEAMBOOST

Vnitřní objem hrubý (l): 70

Energetická třída: A++

Čištění: parní, 2 cykly

Barva: černá, sklo

Displej a ovládání: TFT dotykový displej EXCite

Pečící funkce parní:

Vaření v páře (100 %)

Vysoká vlhkost (50 %)

Nízká vlhkost (25 %)

Pečící funkce standardní:

Steamify*, pravý horký vzduch, pravý horký vzduch + spodní ohřev (příprava pizzy), horní/spodní ohřev, ventilátor + gril + spodní ohřev (mražené potraviny), gril, ventilátor + gril (turbo gril), spodní ohřev, vlhký horký vzduch

Pečící funkce speciální:

regenerace, uchovat teplé, ohřev talířů, zavařování, sušení, kynutí těsta, pečení chleba, nízkoteplotní pečení, rozmrazování, gratinované pokrmy

Ostatní funkce:

pečení až na 3 úrovních najednou, 225 variací přednastavených programů Assist (váha/teplotní sonda/pára), 3 oblíbené, rychlé zahřátí trouby, elektronická regulace teploty, automatická nabídka teplot, připomínka sušení trouby, připomínka čištění trouby, připomínka odstranění vodního kamene, regulace teploty 30 - 230 °C, chladicí ventilátor, 2x halogenové osvětlení, tlumené dovírání dveří

Bezpečnost:

- dětský zámek (off mode)
- zámek ovládání (při pečení)
- ukazatel zbytkového tepla
- automatické vypnutí trouby
- počet skel ve dveřích: 3

Vybavení:

- teplotní sonda
- teleskopický výsuv TRILFSTV (1 pár)
- boční nerezové držáky s EasyEntry
- 1 koláčový plech šedý smalt
- 1 hluboký plech šedý smalt
- 1 rošt z nerez oceli
- 1 sada parních nádob, 2 díly
- 1 test na zjištění tvrdosti vody



Rozměry V x Š x H (mm): 594 x 595 x 567

PNC: 944 032 075



KOEAP31WT

VESTAVNÁ TROUBA 800 ASSISTED COOKING

Vnitřní objem hrubý (l): 71
Energetická třída: A++
Cištění: pyrolytické - 3 cykly, 60/90/180 minut
Barva: matně černá
Displej a ovládání: LCD plnobarevný dotykový displej I-TeX, Wifi připojení

Pečící funkce standardní:

pravý horký vzduch, pravý horký vzduch + spodní ohřev (příprava pizzy), ventilátor + gril + spodní ohřev (mražené potraviny), horní/spodní ohřev, gril, ventilátor + gril (turbo gril), spodní ohřev, vlhký horký vzduch

Pečící funkce speciální:

uchovat teplé, ohřev talířů, zavařování, sušení, kynutí těsta, pečení chleba, nízkoteplotní pečení, rozmrazování, gratinované pokrmy

Ostatní funkce:

pečení až na 3 úrovních najednou, 170 variací přednastavených programů Assist (váha/teplotní sonda), rychlé zahřátí trouby, elektronická regulace teploty, automatická nabídka teplot, regulace teploty 30 - 300 °C, chladicí ventilátor, 2x halogenové osvětlení, tlumené dovírání dveří, sušení trouby

Bezpečnost:

- dětský zámek (off mode)
- zámek ovládání (při pečení)
- ukazatel zbytkového tepla
- elektronický zámek dveří
- automatické vypnutí trouby
- počet skel ve dveřích: 4

Vybavení:

- teplotní sonda
- teleskopický výsuv TRILV (1 pár)
- boční chromované držáky s EasyEntry
- 2x koláčový plech šedý smalt
- 1 hluboký plech šedý smalt
- 1 rošt chromovaný



Rozměry V x Š x H (mm): 594 x 595 x 567

PNC: 944 184 868



EOB7S31V

VESTAVNÁ PARNÍ TROUBA 800 STEAMBOOST

Vnitřní objem hrubý (l): 70
Energetická třída: A+
Cištění: parní, 2 cykly
Barva: bílá
Displej a ovládání: LCD dotykový displej s ikonami

Pečící funkce parní:

Vaření v páře (100 %)
 Vysoká vlhkost (50 %)
 Nízká vlhkost (25 %)

Pečící funkce standardní:

pravý horký vzduch, pravý horký vzduch + spodní ohřev (příprava pizzy), horní/spodní ohřev, ventilátor + gril + spodní ohřev (mražené potraviny), gril, velkoplošný gril, ventilátor + gril (turbo gril), spodní ohřev, vlhký horký vzduch

Pečící funkce speciální:

regenerace, uchovat teplé, pečení chleba, nízkoteplotní pečení, rozmrazování

Ostatní funkce:

pečení až na 3 úrovních najednou, paměť pro 20 vlastních oblíbených programů, 9 automatických programů (váha/teplotní sonda), rychlé zahřátí trouby, elektronická regulace teploty, automatická nabídka teplot, regulace teploty 30 - 230 °C, chladicí ventilátor, 2x halogenové osvětlení, tlumené dovírání dveří

Bezpečnost:

- dětský zámek (off mode)
- zámek ovládání (při pečení)
- ukazatel zbytkového tepla
- automatické vypnutí trouby
- počet skel ve dveřích: 4

Vybavení:

- teplotní sonda
- teleskopický výsuv TRILFSTV (1 pár)
- boční nerezové držáky s EasyEntry
- 1 koláčový plech šedý smalt
- 1 hluboký plech šedý smalt
- 1 rošt z nerez oceli



Rozměry V x Š x H (mm): 594 x 595 x 567

PNC: 944 184 891



EOC9P31WX

VESTAVNÁ PARNÍ TROUBA 700 STEAMCRISP*

Vnitřní objem hrubý (l): 71
Energetická třída: A++
Cištění: pyrolytické - 3 cykly, 60/90/150 minut
Barva: černá, nerez ocel s úpravou proti otiskům
Displej a ovládání: TFT dotykový displej EXCite, Wi-Fi připojení

Pečící funkce parní:

Nízká vlhkost (25 %)

Pečící funkce standardní:

pravý horký vzduch, pravý horký vzduch + spodní ohřev (příprava pizzy), horní/spodní ohřev, ventilátor + gril + spodní ohřev (mražené potraviny), gril, ventilátor + gril (turbo gril), spodní ohřev, vlhký horký vzduch

Pečící funkce speciální:

regenerace, uchovat teplé, ohřev talířů, zavařování, sušení, kynutí těsta, pečení chleba, nízkoteplotní pečení, rozmrazování, gratinované pokrmy

Ostatní funkce:

pečení až na 3 úrovních najednou, 170 variací přednastavených programů Assist (váha/teplotní sonda), rychlé zahřátí trouby, elektronická regulace teploty, automatická nabídka teplot, regulace teploty 30 - 300 °C, chladicí ventilátor, 2x halogenové osvětlení, tlumené dovírání dveří, sušení trouby

Bezpečnost:

- dětský zámek (off mode)
- zámek ovládání (při pečení)
- ukazatel zbytkového tepla
- elektronický zámek dveří
- automatické vypnutí trouby
- počet skel ve dveřích: 3

Vybavení:

- teplotní sonda
- teleskopický výsuv TRILV (1 pár)
- boční chromované držáky s EasyEntry
- 1 koláčový plech šedý smalt
- 1 hluboký plech šedý smalt
- 1 rošt chromovaný
- 1 parní sada



Rozměry V x Š x H (mm): 594 x 596 x 569

PNC: 944 032 039



KOB3S31X

VESTAVNÁ PARNÍ TROUBA 800 STEAMBOOST

Vnitřní objem hrubý (l): 70
Energetická třída: A+
Cištění: parní, 2 cykly
Barva: černá, nerez ocel s úpravou proti otiskům
Displej a ovládání: LCD dotykový displej s ikonami

Pečící funkce parní:

Vaření v páře (100 %)
 Vysoká vlhkost (50 %)
 Nízká vlhkost (25 %)

Pečící funkce standardní:

pravý horký vzduch, pravý horký vzduch + spodní ohřev (příprava pizzy), horní/spodní ohřev, ventilátor + gril + spodní ohřev (mražené potraviny), gril, ventilátor + gril (turbo gril), spodní ohřev, vlhký horký vzduch

Pečící funkce speciální:

regenerace, uchovat teplé, ohřev talířů, zavařování, sušení, kynutí těsta, pečení chleba, nízkoteplotní pečení, rozmrazování, gratinované pokrmy

Ostatní funkce:

pečení až na 3 úrovních najednou, paměť pro 20 vlastních oblíbených programů, 9 automatických programů (váha/teplotní sonda), rychlé zahřátí trouby, elektronická regulace teploty, automatická nabídka teplot, regulace teploty 30 - 230 °C, chladicí ventilátor, 2x halogenové osvětlení, tlumené dovírání dveří

Bezpečnost:

- dětský zámek (off mode)
- zámek ovládání (při pečení)
- ukazatel zbytkového tepla
- automatické vypnutí trouby
- počet skel ve dveřích: 4

Vybavení:

- teplotní sonda
- teleskopický výsuv TRILFSTV (1 pár)
- boční nerezové držáky s EasyEntry
- 1 koláčový plech šedý smalt
- 1 hluboký plech šedý smalt
- 1 rošt z nerez oceli



Rozměry V x Š x H (mm): 594 x 595 x 567

PNC: 944 184 892



EOB7S31X

VESTAVNÁ PARNÍ TROUBA 800 STEAMBOOST

Vnitřní objem hrubý (l): 70
Energetická třída: A+
Cištění: parní, 2 cykly
Barva: černá, nerez ocel s úpravou proti otiskům
Displej a ovládání: LCD dotykový displej s ikonami

Pečící funkce parní:

Vaření v páře (100 %)
 Vysoká vlhkost (50 %)
 Nízká vlhkost (25 %)

Pečící funkce standardní:

pravý horký vzduch, pravý horký vzduch + spodní ohřev (příprava pizzy), horní/spodní ohřev, ventilátor + gril + spodní ohřev (mražené potraviny), gril, ventilátor + gril (turbo gril), spodní ohřev, vlhký horký vzduch

Pečící funkce speciální:

regenerace, uchovat teplé, ohřev talířů, zavařování, sušení, kynutí těsta, pečení chleba, nízkoteplotní pečení, rozmrazování, gratinované pokrmy

Ostatní funkce:

pečení až na 3 úrovních najednou, paměť pro 20 vlastních oblíbených programů, 9 automatických programů (váha/teplotní sonda), rychlé zahřátí trouby, elektronická regulace teploty, automatická nabídka teplot, regulace teploty 30 - 230 °C, chladicí ventilátor, 2x halogenové osvětlení, tlumené dovírání dveří

Bezpečnost:

- dětský zámek (off mode)
- zámek ovládání (při pečení)
- ukazatel zbytkového tepla
- automatické vypnutí trouby
- počet skel ve dveřích: 4

Vybavení:

- teplotní sonda
- teleskopický výsuv TRILFSTV (1 pár)
- boční nerezové držáky s EasyEntry
- 1 koláčový plech šedý smalt
- 1 hluboký plech šedý smalt
- 1 rošt z nerez oceli



Rozměry V x Š x H (mm): 594 x 595 x 567

PNC: 944 184 892

PNC: 944 184 840



KOCBP39WX

VESTAVNÁ PARNÍ TROUBA 700 STEAMCRISP

Vnitřní objem hrubý (l): 72

Energetická třída: A+

Čištění: pyrolytické - 3 cykly, 60/90/150 minut

Barva: černá, nerez ocel s úpravou proti otiskům

Displej a ovládání: TFT dotykový displej EXCite, Wi-Fi připojení

Pečící funkce parní:

Nízká vlhkost (25 %)

Pečící funkce standardní:

pravý horký vzduch, pravý horký vzduch + spodní ohřev (příprava pizzy), horní/spodní ohřev, ventilátor + gril + spodní ohřev (mražené potraviny), gril, ventilátor + gril (turbo gril), spodní ohřev, vlhký horký vzduch

Pečící funkce speciální:

regenerace, uchovat teplé, ohřev talířů, zavařování, sušení, kynutí těsta, pečení chleba, nízkoteplotní pečení, rozmrazování, gratinované pokrmy

Ostatní funkce:

pečení až na 3 úrovních najednou, paměť pro 20 vlastních oblíbených programů, 88 receptů/automatických programů (9 receptů váha / 11 receptů teplotní sonda), rychlé zahřátí trouby, elektronická regulace teploty, automatická nabídka teplot, připomínka čištění trouby, regulace teploty 30-300 °C, chladicí ventilátor, 1x halogenové osvětlení, tlumené dovírání dveří

Bezpečnost:

- dětský zámek (off mode)
- zámek ovládání (při pečení)
- ukazatel zbytkového tepla
- elektronický zámek dveří
- automatické vypnutí trouby
- počet skel ve dveřích: 3

Vybavení:

- teplotní sonda
- teleskopický výsuv TRILV (1 pár)
- boční chromované držáky s EasyEntry
- 1 koláčový plech šedý smalt
- 1 hluboký plech šedý smalt
- 1 rošt chromovaný
- 1 parní sada



Rozměry V x Š x H (mm): 594 x 596 x 569

PNC: 949 494 855



KOCBP39H

VESTAVNÁ PARNÍ TROUBA 700 STEAMCRISP

Vnitřní objem hrubý (l): 72

Energetická třída: A+

Čištění: pyrolytické - 3 cykly, 60/90/150 minut

Barva: černá

Displej a ovládání: TFT dotykový displej EXCite

Pečící funkce parní:

Nízká vlhkost (25 %)

Pečící funkce standardní:

pravý horký vzduch, pravý horký vzduch + spodní ohřev (příprava pizzy), horní/spodní ohřev, ventilátor + gril + spodní ohřev (mražené potraviny), gril, ventilátor + gril (turbo gril), spodní ohřev, vlhký horký vzduch

Pečící funkce speciální:

regenerace, uchovat teplé, ohřev talířů, zavařování, sušení, kynutí těsta, pečení chleba, nízkoteplotní pečení, rozmrazování, gratinované pokrmy

Ostatní funkce:

pečení až na 3 úrovních najednou, paměť pro 20 vlastních oblíbených programů, 88 receptů/automatických programů (9 receptů váha / 11 receptů teplotní sonda), rychlé zahřátí trouby, elektronická regulace teploty, automatická nabídka teplot, připomínka čištění trouby, regulace teploty 30-300 °C, chladicí ventilátor, 1x halogenové osvětlení, tlumené dovírání dveří

Bezpečnost:

- dětský zámek (off mode)
- zámek ovládání (při pečení)
- ukazatel zbytkového tepla
- elektronický zámek dveří
- automatické vypnutí trouby
- počet skel ve dveřích: 3

Vybavení:

- teplotní sonda
- teleskopický výsuv TRILV (1 pár)
- boční chromované držáky s EasyEntry
- 1 koláčový plech šedý smalt
- 1 hluboký plech šedý smalt
- 1 rošt chromovaný
- 1 parní sada



Rozměry V x Š x H (mm): 594 x 596 x 569

PNC: 949 494 859



LOC8H31X

VESTAVNÁ PARNÍ TROUBA 700 STEAMCRISP*

Vnitřní objem hrubý (l): 72

Energetická třída: A+

Čištění: hladký smalt pro snadné čištění/Aqua Clean

Barva: černá, nerez ocel s úpravou proti otiskům

Displej a ovládání: LCD dotykový displej s popisky a ikonami

Pečící funkce parní:

Nízká vlhkost (25 %)

Pečící funkce standardní:

pravý horký vzduch, pravý horký vzduch + spodní ohřev (příprava pizzy), horní/spodní ohřev, ventilátor + gril + spodní ohřev (mražené potraviny), gril, ventilátor + gril (turbo gril), spodní ohřev, vlhký horký vzduch

Pečící funkce speciální:

regenerace, uchovat teplé, ohřev talířů, zavařování, sušení, kynutí těsta, pečení chleba, nízkoteplotní pečení, rozmrazování, gratinované pokrmy

Ostatní funkce:

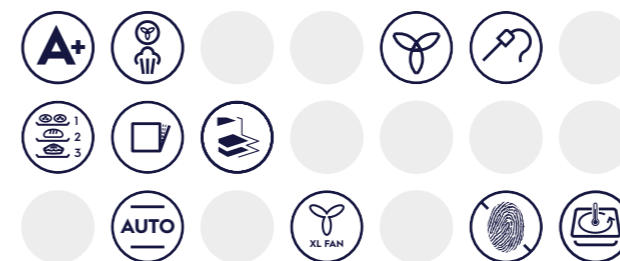
pečení až na 3 úrovních najednou, paměť pro 20 vlastních oblíbených programů, 77 receptů/automatických programů (9 váha), rychlé zahřátí trouby, elektronická regulace teploty, automatická nabídka teplot, regulace teploty 30 - 300 °C, chladicí ventilátor, 1x halogenové osvětlení, tlumené dovírání dveří

Bezpečnost:

- zámek ovládání (při pečení)
- ukazatel zbytkového tepla
- elektronický zámek dveří
- automatické vypnutí trouby
- počet skel ve dveřích: 3

Vybavení:

- teplotní sonda
- teleskopický výsuv TRILV (1 pár)
- boční chromované držáky s EasyEntry
- 1 koláčový plech šedý smalt
- 1 hluboký plech šedý smalt
- 1 rošt chromovaný



Rozměry V x Š x H (mm): 594 x 596 x 569

PNC: 949 494 471



EOB6220AOR

VESTAVNÁ PARNÍ TROUBA 700 STEAMCRISP*

Vnitřní objem hrubý (l): 72

Energetická třída: A

Čištění: hladký smalt pro snadné čištění/Aqua Clean

Barva: Rococo design - matně černá

Displej a ovládání: mechanické odpočítávání času, otočné knoflíky

Pečící funkce parní:

Nízká vlhkost (25 %)

Pečící funkce standardní:

pravý horký vzduch, spodní ohřev, horní ohřev, spodní/horní ohřev, velkoplošný gril, ventilátor + gril (turbo gril), pravý horký vzduch + spodní ohřev (příprava pizzy)

Pečící funkce speciální:

rozmrazování

Ostatní funkce:

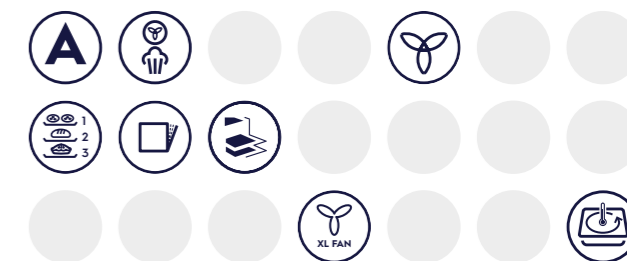
pečení až na 3 úrovních najednou, rozšířené časové funkce, regulace teploty 50 - 250 °C, chladicí ventilátor, halogenové osvětlení, tlumené dovírání dveří

Bezpečnost:

- automatické vypnutí trouby
- počet skel ve dveřích: 3

Vybavení:

- teleskopické výsuvy TRILV (1 pár)
- boční chromované držáky
- 1 koláčový plech na pečení šedý smalt
- 1 odkapávací pekáč šedý smalt
- 1 rošt chromovaný



Rozměry V x Š x H (mm): 594 x 594 x 568

PNC: 949 494 011



KOEBP39Z

VESTAVNÁ TROUBA 800 ASSISTEDCOOKING

Vnitřní objem hrubý (l): 72
Energetická třída: A+
Čištění: pyrolytické - 3 cykly, 60/90/180 minut
Barva: černá, sklo
Displej a ovládání: TFT dotykový displej EXCite

Pečící funkce standardní:

pravý horký vzduch, pravý horký vzduch + spodní ohřev (příprava pizzy), horní/spodní ohřev, ventilátor + gril + spodní ohřev (mražené potraviny), gril, ventilátor + gril (turbo gril), spodní ohřev, vlhký horký vzduch

Pečící funkce speciální:

uchovat teplé, ohřev talířů, zavařování, kynutí těsta, pečení chleba, nízkoteplotní pečení, rozmrazování, gratinované pokrmy

Ostatní funkce:

pečení až na 3 úrovních najednou, 160 variací přednastavených programů Assist (váha/teplotní sonda), 3 oblíbené, rychlé zahřátí trouby, elektronická regulace teploty, automatická nabídka teplot, připomínka čištění trouby, regulace teploty 30 - 300 °C, chladicí ventilátor, 2x halogenové osvětlení, tlumené dovírání dveří

Bezpečnost:

- dětský zámek (off mode)
- zámek ovládání (při pečení)
- ukazatel zbytkového tepla
- elektronický zámek dveří
- automatické vypnutí trouby
- počet skel ve dveřích: 4

Vybavení:

- teplotní sonda
- teleskopický výsuv TRILV (1 pár)
- boční držáky s EasyEntry pyro odolné
- 1 koláčový plech šedý smalt
- 1 hluboký plech šedý smalt
- 1 rošt chromovaný



Rozměry V x Š x H (mm): 594 x 595 x 567

PNC: 944 032 074



KOEBP39WX

VESTAVNÁ TROUBA 800 ASSISTEDCOOKING

Vnitřní objem hrubý (l): 72
Energetická třída: A+
Čištění: pyrolytické - 3 cykly, 60/90/180 minut
Barva: černá, nerez ocel s úpravou proti otiskům
Displej a ovládání: TFT dotykový displej EXCite, Wi-Fi připojení

Pečící funkce standardní:

pravý horký vzduch, pravý horký vzduch + spodní ohřev (příprava pizzy), horní/spodní ohřev, ventilátor + gril + spodní ohřev (mražené potraviny), gril, ventilátor + gril (turbo gril), spodní ohřev, vlhký horký vzduch

Pečící funkce speciální:

uchovat teplé, ohřev talířů, zavařování, kynutí těsta, pečení chleba, nízkoteplotní pečení, rozmrazování, gratinované pokrmy

Ostatní funkce:

pečení až na 3 úrovních najednou, 160 variací přednastavených programů Assist (váha/teplotní sonda), 3 oblíbené, rychlé zahřátí trouby, elektronická regulace teploty, automatická nabídka teplot, připomínka čištění trouby, regulace teploty 30 - 300 °C, chladicí ventilátor, 2x halogenové osvětlení, tlumené dovírání dveří

Bezpečnost:

- dětský zámek (off mode)
- zámek ovládání (při pečení)
- ukazatel zbytkového tepla
- elektronický zámek dveří
- automatické vypnutí trouby
- počet skel ve dveřích: 4

Vybavení:

- teplotní sonda
- teleskopický výsuv TRILV (1 pár)
- boční držáky s EasyEntry pyro odolné
- 1 koláčový plech šedý smalt
- 1 hluboký plech šedý smalt
- 1 rošt chromovaný



Rozměry V x Š x H (mm): 594 x 595 x 567

PNC: 949 498 483



KOEBP39WZ

VESTAVNÁ TROUBA 800 ASSISETDCOOKING

Vnitřní objem hrubý (l): 72
Energetická třída: A+
Čištění: pyrolytické - 3 cykly, 60/90/180 minut
Barva: černá, sklo
Displej a ovládání: TFT dotykový displej EXCite, Wi-Fi připojení

Pečící funkce standardní:

pravý horký vzduch, pravý horký vzduch + spodní ohřev (příprava pizzy), horní/spodní ohřev, ventilátor + gril + spodní ohřev (mražené potraviny), gril, ventilátor + gril (turbo gril), spodní ohřev, vlhký horký vzduch

Pečící funkce speciální:

uchovat teplé, ohřev talířů, zavařování, kynutí těsta, pečení chleba, nízkoteplotní pečení, rozmrazování, gratinované pokrmy

Ostatní funkce:

pečení až na 3 úrovních najednou, 160 variací přednastavených programů Assist (váha/teplotní sonda), 3 oblíbené, rychlé zahřátí trouby, elektronická regulace teploty, automatická nabídka teplot, připomínka čištění trouby, regulace teploty 30 - 300 °C, chladicí ventilátor, 2x halogenové osvětlení, tlumené dovírání dveří

Bezpečnost:

- dětský zámek (off mode)
- zámek ovládání (při pečení)
- ukazatel zbytkového tepla
- elektronický zámek dveří
- automatické vypnutí trouby
- počet skel ve dveřích: 4

Vybavení:

- teplotní sonda
- teleskopický výsuv TRILV (1 pár)
- boční držáky s EasyEntry pyro odolné
- 1 koláčový plech šedý smalt
- 1 hluboký plech šedý smalt
- 1 rošt chromovaný



Rozměry V x Š x H (mm): 594 x 595 x 567

PNC: 949 498 482



KOC DH76X

VESTAVNÁ PARNÍ TROUBA 700 STEAMCRISP*

Vnitřní objem hrubý (l): 72
Energetická třída: A+
Čištění: hladký smalt po snadné čištění/Aqua Clean
Barva: černá, nerez ocel s úpravou proti otiskům
Displej a ovládání: LED displej se zasunovacími otočnými ovladači

Pečící funkce parní:

Nízká vlhkost (25 %)

Pečící funkce standardní:

pravý horký vzduch, pravý horký vzduch + spodní ohřev (příprava pizzy), horní/spodní ohřev, ventilátor + gril + spodní ohřev (mražené potraviny), gril, ventilátor + gril (turbo gril), spodní ohřev, vlhký horký vzduch

Pečící funkce speciální:

regenerace, uchovat teplé, ohřev talířů, zavařování, sušení, kynutí těsta, pečení chleba, nízkoteplotní pečení, rozmrazování, gratinované pokrmy

Ostatní funkce:

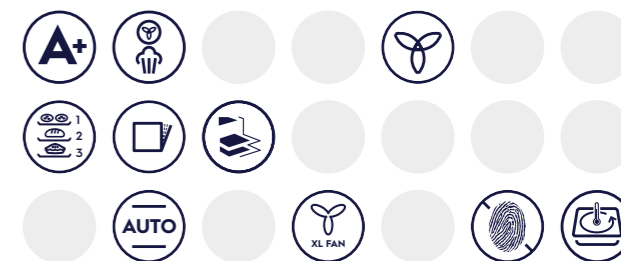
pečení až na 3 úrovních najednou, rychlé zahřátí trouby, elektronická regulace teploty, regulace teploty 30 - 300 °C, chladicí ventilátor, 1x halogenové osvětlení, tlumené dovírání dveří

Bezpečnost:

- dětský zámek (off mode)
- zámek ovládání (při pečení)
- ukazatel zbytkového tepla
- automatické vypnutí trouby
- počet skel ve dveřích: 3

Vybavení:

- teleskopický výsuv TRILV (1 pár)
- boční chromované držáky s EasyEntry
- 1 koláčový plech šedý smalt
- 1 hluboký plech šedý smalt
- 1 rošt chromovaný



Rozměry V x Š x H (mm): 594 x 595 x 567

PNC: 949 494 268



EOC6P77H

VESTAVNÁ PARNÍ TROUBA 700 STEAMCRISP*

Vnitřní objem hrubý (l): 72**Energetická třída:** A+**Čištění:** pyrolytické - 3 cykly, 60/90/150 minut**Barva:** černá**Displej a ovládání:** LED displej se zasunovacími otočnými ovladači**Pečící funkce parní:**

Nízká vlhkost (25 %)

Pečící funkce standardní:

pravý horký vzduch, pravý horký vzduch + spodní ohřev (příprava pizzy), horní/spodní ohřev, ventilátor + gril + spodní ohřev (mražené potraviny), gril, ventilátor + gril (turbo gril), spodní ohřev, vlhký horký vzduch

Pečící funkce speciální:

ohřev talířů, zavařování, sušení, kynutí těsta, pečení chleba, nízkoteplotní pečení, rozmrazování, gratinované pokrmy

Ostatní funkce:

pečení až na 3 úrovních najednou, rychlé zahřátí trouby, elektronická regulace teploty, regulace teploty 30 - 300 °C, chladicí ventilátor, 1x halogenové osvětlení, tlumené dovírání dveří

Bezpečnost:

- dětský zámek (off mode)
- zámek ovládání (při pečení)
- ukazatel zbytkového tepla
- automatické vypnutí trouby
- počet skel ve dveřích: 3

Vybavení:

- teplotní sonda
- teleskopický výsuv TRILV (1 pár)
- boční chromované držáky s EasyEntry
- 1 koláčový plech šedý smalt
- 1 hluboký plech šedý smalt
- 1 rošt chromovaný

**Rozměry V x Š x H (mm):** 594 x 595 x 567**PNC:** 949 494 860

EOC6H76X

VESTAVNÁ PARNÍ TROUBA 700 STEAMCRISP*

Vnitřní objem hrubý (l): 72**Energetická třída:** A+**Čištění:** hladký smalt po snadné čištění/Aqua Clean**Barva:** černá, nerez ocel s úpravou proti otiskům**Displej a ovládání:** LED displej se zasunovacími otočnými ovladači**Pečící funkce parní:**

Nízká vlhkost (25 %)

Pečící funkce standardní:

pravý horký vzduch, pravý horký vzduch + spodní ohřev (příprava pizzy), horní/spodní ohřev, ventilátor + gril + spodní ohřev (mražené potraviny), gril, ventilátor + gril (turbo gril), spodní ohřev, vlhký horký vzduch

Pečící funkce speciální:

ohřev talířů, zavařování, sušení, kynutí těsta, pečení chleba, nízkoteplotní pečení, rozmrazování, gratinované pokrmy

Ostatní funkce:

pečení až na 3 úrovních najednou, rychlé zahřátí trouby, elektronická regulace teploty, regulace teploty 30 - 300 °C, chladicí ventilátor, 1x halogenové osvětlení, tlumené dovírání dveří

Bezpečnost:

- dětský zámek (off mode)
- zámek ovládání (při pečení)
- ukazatel zbytkového tepla
- automatické vypnutí trouby
- počet skel ve dveřích: 3

Vybavení:

- teplotní sonda
- teleskopický výsuv TRILV (1 pár)
- boční chromované držáky s EasyEntry
- 1 koláčový plech šedý smalt
- 1 hluboký plech šedý smalt
- 1 rošt chromovaný

**Rozměry V x Š x H (mm):** 594 x 596 x 569**PNC:** 949 494 869

EOE7C31V

VESTAVNÁ TROUBA 700 SENSECOOK*

Vnitřní objem hrubý (l): 72**Energetická třída:** A+**Čištění:** katalytické - vyjímatelné desky**Barva:** bílá**Displej a ovládání:** LCD dotykový displej s ikonami**Pečící funkce standardní:**

pravý horký vzduch, pravý horký vzduch + spodní ohřev (příprava pizzy), horní/spodní ohřev, gril, velkoplošný gril, ventilátor + gril (turbo gril), spodní ohřev, vlhký horký vzduch

Pečící funkce speciální:

uchovat teplé, nízkoteplotní pečení, rozmrazování

Ostatní funkce:

pečení až na 3 úrovních najednou, paměť pro 20 vlastních oblíbených programů, 9 receptů/automatických programů (3 váha), rychlé zahřátí trouby, elektronická regulace teploty, automatická nabídka teplot, regulace teploty 30 - 300 °C, chladicí ventilátor, 1x halogenové osvětlení, tlumené dovírání dveří

Bezpečnost:

- dětský zámek (off mode)
- zámek ovládání (při pečení)
- ukazatel zbytkového tepla
- automatické vypnutí trouby
- počet skel ve dveřích: 3

Vybavení:

- teplotní sonda
- teleskopický výsuv TRILV (1 pár)
- boční chromované držáky
- 1 koláčový plech šedý smalt
- 1 hluboký plech šedý smalt
- 1 chromovaný rošt

**Rozměry V x Š x H (mm):** 594 x 596 x 569**PNC:** 949 497 304

EOD6P77X

VESTAVNÁ TROUBA S PARNÍ FUNKCÍ 600 STEAMBAKE

Vnitřní objem hrubý (l): 72**Energetická třída:** A+**Čištění:** pyrolytické - 3 cykly, 60/90/150 minut**Barva:** černá, nerez ocel s úpravou proti otiskům**Displej a ovládání:** EXPlore LED displej se zasunovacími otočnými ovladači**Pečící funkce parní:**

SteamBake

Pečící funkce standardní:

pravý horký vzduch, pravý horký vzduch + spodní ohřev (příprava pizzy), horní/spodní ohřev, ventilátor + gril + spodní ohřev (mražené potraviny), gril, ventilátor + gril (turbo gril), spodní ohřev, vlhký horký vzduch

Ostatní funkce:

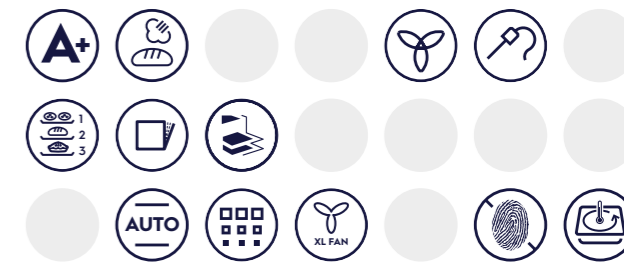
pečení až na 3 úrovních najednou, 45 variací přednastavených programů Assist, rychlé zahřátí trouby, elektronická regulace teploty, automatická nabídka teplot, připomínka čištění trouby, regulace teploty 30 - 300 °C, chladicí ventilátor, 1x halogenové osvětlení, tlumené dovírání dveří

Bezpečnost:

- dětský zámek (off mode)
- zámek ovládání (při pečení)
- ukazatel zbytkového tepla
- elektronický zámek dveří
- automatické vypnutí trouby
- počet skel ve dveřích: 3

Vybavení:

- teplotní sonda
- teleskopický výsuv TRILV (1 pár)
- boční chromované držáky s EasyEntry
- 1 koláčový plech šedý smalt
- 1 hluboký plech šedý smalt
- 1 rošt chromovaný

**Rozměry V x Š x H (mm):** 594 x 596 x 568**PNC:** 949 499 846



KODDP77WX

EOD6P77WX

VESTAVNÁ TROUBA S PARNÍ FUNKCÍ 600 STEAMBAKE

Vnitřní objem hrubý (l): 72

Energetická třída: A+

Čištění: pyrolytické - 3 cykly, 60/90/150 minut

Barva: černá, nerez ocel s úpravou proti otiskům

Displej a ovládání: EXPlore LED displej se zasunovacími otočnými ovladači, Wi-fi připojení

Pečící funkce parní:

SteamBake

Pečící funkce standardní:

pravý horký vzduch, pravý horký vzduch + spodní ohřev (příprava pizzy), horní/spodní ohřev, ventilátor + gril + spodní ohřev (mražené potraviny), gril, ventilátor + gril (turbo gril), spodní ohřev, vlhký horký vzduch

Ostatní funkce:

pečení až na 3 úrovních najednou, 45 variací přednastavených programů Assist, rychlé zahřátí trouby, elektronická regulace teploty, automatická nabídka teplot, připomínka čištění trouby, regulace teploty 30 - 300 °C, chladicí ventilátor, 1x halogenové osvětlení, tlumené dovírání dveří

Bezpečnost:

- dětský zámek (off mode)
- zámek ovládní (při pečení)
- ukazatel zbytkového tepla
- elektronický zámek dveří
- automatické vypnutí trouby
- počet skel ve dveřích: 3

Vybavení:

- teplotní sonda
- teleskopický výsuv TRILV (1 pár)
- boční chromované držáky s EasyEntry
- 1 koláčový plech šedý smalt
- 1 hluboký plech šedý smalt
- 1 rošt chromovaný



Rozměry V x Š x H (mm): 594 x 596 x 568

PNC: 949 499 864

949 499 865

KODDP77H

VESTAVNÁ TROUBA S PARNÍ FUNKCÍ 600 STEAMBAKE

Vnitřní objem hrubý (l): 72

Energetická třída: A+

Čištění: pyrolytické - 3 cykly, 60/90/150 minut

Barva: černá

Displej a ovládání: EXPlore LED displej se zasunovacími otočnými ovladači

Pečící funkce parní:

SteamBake

Pečící funkce standardní:

pravý horký vzduch, pravý horký vzduch + spodní ohřev (příprava pizzy), horní/spodní ohřev, ventilátor + gril + spodní ohřev (mražené potraviny), gril, ventilátor + gril (turbo gril), spodní ohřev, vlhký horký vzduch

Ostatní funkce:

pečení až na 3 úrovních najednou, 45 variací přednastavených programů Assist, rychlé zahřátí trouby, elektronická regulace teploty, automatická nabídka teplot, připomínka čištění trouby, regulace teploty 30 - 300 °C, chladicí ventilátor, 1x halogenové osvětlení, tlumené dovírání dveří

Bezpečnost:

- dětský zámek (off mode)
- zámek ovládní (při pečení)
- ukazatel zbytkového tepla
- elektronický zámek dveří
- automatické vypnutí trouby
- počet skel ve dveřích: 3

Vybavení:

- teplotní sonda
- teleskopický výsuv TRILV (1 pár)
- boční chromované držáky s EasyEntry
- 1 koláčový plech šedý smalt
- 1 hluboký plech šedý smalt
- 1 rošt chromovaný



Rozměry V x Š x H (mm): 594 x 596 x 568

PNC: 949 499 871



EOE7P31Z

VESTAVNÁ TROUBA 700 SENSECOOK*

Vnitřní objem hrubý (l): 71

Energetická třída: A+

Čištění: pyrolytické - 3 cykly, 60/90/150 minut

Barva: černá

Displej a ovládání: LCD dotykový displej s popisky a ikonami

Pečící funkce standardní:

pravý horký vzduch, pravý horký vzduch + spodní ohřev (příprava pizzy), ventilátor + gril + spodní ohřev (mražené potraviny), horní/spodní ohřev, gril, ventilátor + gril (turbo gril), spodní ohřev, vlhký horký vzduch

Pečící funkce speciální:

uchovat teplé, ohřev talířů, zavařování, sušení, kynutí těsta, pečení chleba, nízkoteplotní pečení, rozmrazování, gratinované pokrmy

Ostatní funkce:

pečení až na 3 úrovních najednou, paměť pro 20 vlastních oblíbených programů, 9 receptů/automatických programů (váha/teplotní sonda), rychlé zahřátí trouby, elektronická regulace teploty, automatická nabídka teplot, regulace teploty 30 - 300 °C, chladicí ventilátor, 2x halogenové osvětlení, tlumené dovírání dveří

Bezpečnost:

- dětský zámek (off mode)
- zámek ovládní (při pečení)
- ukazatel zbytkového tepla
- elektronický zámek dveří
- automatické vypnutí trouby
- počet skel ve dveřích: 4

Vybavení:

- teplotní sonda
- teleskopický výsuv TRILV (1 pár)
- boční chromované držáky s EasyEntry
- 1 koláčový plech šedý smalt
- 1 hluboký plech šedý smalt
- 1 rošt chromovaný



Rozměry V x Š x H (mm): 594 x 595 x 567

PNC: 944 184 893



EOE7C31X

VESTAVNÁ TROUBA 700 SENSECOOK*

Vnitřní objem hrubý (l): 72

Energetická třída: A+

Čištění: katalytické - vyjímatelné desky

Barva: nerez ocel s úpravou proti otiskům

Displej a ovládání: LCD dotykový displej s ikonami

Pečící funkce standardní:

pravý horký vzduch, pravý horký vzduch + spodní ohřev (příprava pizzy), horní/spodní ohřev, gril, velkoplošný gril, ventilátor + gril (turbo gril), spodní ohřev, vlhký horký vzduch

Pečící funkce speciální:

uchovat teplé, ohřev talířů, zavařování, sušení, kynutí těsta, pečení chleba, nízkoteplotní pečení, rozmrazování, gratinované pokrmy

Ostatní funkce:

pečení až na 3 úrovních najednou, paměť pro 20 vlastních oblíbených programů, 9 receptů/automatických programů (3 váha), rychlé zahřátí trouby, elektronická regulace teploty, automatická nabídka teplot, regulace teploty 30 - 300 °C, chladicí ventilátor, 1x halogenové osvětlení, tlumené dovírání dveří

Bezpečnost:

- dětský zámek (off mode)
- zámek ovládní (při pečení)
- ukazatel zbytkového tepla
- automatické vypnutí trouby
- počet skel ve dveřích: 3

Vybavení:

- teplotní sonda
- teleskopický výsuv TRILV (1 pár)
- boční chromované držáky
- 1 koláčový plech šedý smalt
- 1 hluboký plech šedý smalt
- 1 chromovaný rošt



Rozměry V x Š x H (mm): 594 x 595 x 567

PNC: 949 497 303

**EOA5220AOV****EOA5220AOR****KODEC75X2****EOD5C71X**

VESTAVNÁ TROUBA 600 SURROUNDCOOK®

VESTAVNÁ TROUBA S PARNÍ FUNKCÍ 600 STEAMBAKE

Vnitřní objem hrubý (l): 72**Energetická třída:** A**Čištění:** katalytické - vyjímatelné desky**Barva:** Rococo design - krémová / černá**Displej a ovládání:** mechanické odpočítávání času, otočné knoflíky**Pečící funkce standardní:**

pravý horký vzduch, horní/spodní ohřev, horní ohřev, spodní ohřev, gril, velkoplošný gril, ventilátor + gril (turbo gril), pravý horký vzduch + spodní ohřev (příprava pizzy)

Ostatní funkce:

pečení až na 3 úrovních najednou, regulace teploty 30 - 275 °C, chladicí ventilátor, halogenové osvětlení, tlumené dovírání dveří

Bezpečnost:

- automatické vypnutí trouby
- počet skel ve dveřích: 2

Vybavení:

- teleskopické výsuvy TRILV (1 pár)
- boční chromované držáky
- 1 koláčový plech na pečení šedý smalt
- 1 odkapávací pěkáč šedý smalt
- 1 rošt chromovaný

**Rozměry V x Š x H (mm):** 594 x 594 x 568**PNC:** 949 496 914

949 496 915

Rozměry V x Š x H (mm): 594 x 595 x 567**PNC:** 949 499 360

949 499 350

**EOD6C77WX**

VESTAVNÁ TROUBA S PARNÍ FUNKCÍ 600 STEAMBAKE

Vnitřní objem hrubý (l): 72**Energetická třída:** A+**Čištění:** katalytické - vyměnitelné desky**Barva:** černá, nerez ocel s úpravou proti otiskům**Displej a ovládání:** EXPlore LED displej se zasunovacími otočnými ovladači, Wi-fi připojení**Pečící funkce parní:**

SteamBake

Pečící funkce standardní:

pravý horký vzduch, pravý horký vzduch + spodní ohřev (příprava pizzy), horní/spodní ohřev, ventilátor + gril + spodní ohřev (mražené potraviny), gril, ventilátor + gril (turbo gril), spodní ohřev, vlhký horký vzduch

Ostatní funkce:

pečení až na 3 úrovních najednou, 45 variací přednastavených programů Assist, rychlé zahřátí trouby, elektronická regulace teploty, automatická nabídka teplot, připomínka čištění trouby, regulace teploty 30 - 300 °C, chladicí ventilátor, 1x halogenové osvětlení, tlumené dovírání dveří

Bezpečnost:

- dětský zámek (off mode)
- zámek ovládání (při pečení)
- ukazatel zbytkového tepla
- automatické vypnutí trouby
- počet skel ve dveřích: 3

Vybavení:

- teplotní sonda
- teleskopický výsuv TRILV (1 pár)
- boční chromované držáky
- 1 koláčový plech šedý smalt
- 1 hluboký plech šedý smalt
- 1 rošt chromovaný

**Rozměry V x Š x H (mm):** 594 x 596 x 569**PNC:** 949 499 574**EOD6C77WZ**

VESTAVNÁ TROUBA S PARNÍ FUNKCÍ 600 STEAMBAKE

Vnitřní objem hrubý (l): 72**Energetická třída:** A+**Čištění:** katalytické - vyměnitelné desky**Barva:** černá**Displej a ovládání:** EXPlore LED displej se zasunovacími otočnými ovladači, Wi-fi připojení**Pečící funkce parní:**

SteamBake

Pečící funkce standardní:

pravý horký vzduch, pravý horký vzduch + spodní ohřev (příprava pizzy), horní/spodní ohřev, ventilátor + gril + spodní ohřev (mražené potraviny), gril, ventilátor + gril (turbo gril), spodní ohřev, vlhký horký vzduch

Ostatní funkce:

pečení až na 3 úrovních najednou, 45 variací přednastavených programů Assist, rychlé zahřátí trouby, elektronická regulace teploty, automatická nabídka teplot, připomínka čištění trouby, regulace teploty 30 - 300 °C, chladicí ventilátor, 1x halogenové osvětlení, tlumené dovírání dveří

Bezpečnost:

- dětský zámek (off mode)
- zámek ovládání (při pečení)
- ukazatel zbytkového tepla
- automatické vypnutí trouby
- počet skel ve dveřích: 3

Vybavení:

- teplotní sonda
- teleskopický výsuv TRILV (1 pár)
- boční chromované držáky
- 1 koláčový plech šedý smalt
- 1 hluboký plech šedý smalt
- 1 rošt chromovaný

**Rozměry V x Š x H (mm):** 594 x 596 x 569**PNC:** 949 499 576



EOD5C71Z

VESTAVNÁ TROUBA S PARNÍ FUNKCÍ 600 STEAMBAKE

Vnitřní objem hrubý (l): 72

Energetická třída: A

Čištění: katalytické - vyměnitelné desky

Barva: černá

Displej a ovládání: LED displej se zasunovacími otočnými ovladači

Pečící funkce parní:

SteamBake

Pečící funkce standardní:

pravý horký vzduch/SteamBake, pravý horký vzduch + spodní ohřev (příprava pizzy), horní/spodní ohřev, gril, velkoplošný gril, ventilátor + gril (turbo gril), spodní ohřev, vlhký horký vzduch

Pečící funkce speciální:

rozmrazování

Ostatní funkce:

pečení až na 3 úrovních najednou, regulace teploty 50 - 275 °C, chladič ventilátor, 1x halogenové osvětlení, tlumené dovírání dveří

Bezpečnost:

- bezpečnostní termostat
- počet skel ve dveřích: 3

Vybavení:

- teplotní sonda
- teleskopický výsuv TRILV (1 pár)
- boční chromované držáky s EasyEntry
- 1 koláčový plech šedý smalt
- 1 hluboký plech šedý smalt
- 1 chromovaný rošt



Rozměry V x Š x H (mm): 594 x 595 x 567

PNC: 949 499 351



EOF4P56X

VESTAVNÁ TROUBA 600 SURROUNDCOOK*

Vnitřní objem hrubý (l): 72

Energetická třída: A+

Čištění: pyrolytické - 3 cykly, 60/90/150 minut

Barva: nerez ocel s úpravou proti otiskům

Displej a ovládání: EXPlore LED displej se zasunovacími otočnými ovladači

Pečící funkce parní:

SteamBake

Pečící funkce standardní:

pravý horký vzduch, pravý horký vzduch + spodní ohřev (příprava pizzy), horní/spodní ohřev, velkoplošný gril, ventilátor + gril (turbo gril), vlhký horký vzduch

Pečící funkce speciální:

maso (horní/½ spodní ohřev), uchovat teplé, rozmrazování

Ostatní funkce:

pečení až na 3 úrovních najednou, 45 variací přednastavených programů Assist, rychlé zahřátí trouby, elektronická regulace teploty, automatická nabídka teplot, připomínka čištění trouby, regulace teploty 30 - 300 °C, chladič ventilátor, 1x halogenové osvětlení

Bezpečnost:

- bezpečnostní termostat
- dětský zámek (off mode)
- ukazatel zbytkového tepla
- elektronický zámek dveří
- automatické vypnutí trouby
- počet skel ve dveřích: 3

Vybavení:

- teleskopický výsuv TRILV (1 pár)
- boční chromované držáky s EasyEntry
- 1 koláčový plech šedý smalt
- 1 hluboký plech šedý smalt
- 1 rošt chromovaný



Rozměry V x Š x H (mm): 594 x 595 x 567

PNC: 949 498 213



KODEH70X

VESTAVNÁ TROUBA S PARNÍ FUNKCÍ 600 STEAMBAKE

Vnitřní objem hrubý (l): 72

Energetická třída: A

Čištění: hladký smalt pro snadné čištění/Aqua Clean

Barva: černá, nerez ocel s úpravou proti otiskům

Displej a ovládání: LED displej se zasunovacími otočnými ovladači

Pečící funkce parní:

SteamBake

Pečící funkce standardní:

pravý horký vzduch/SteamBake, pravý horký vzduch + spodní ohřev (příprava pizzy), horní/spodní ohřev, velkoplošný gril, ventilátor + gril (turbo gril), spodní ohřev, vlhký horký vzduch

Pečící funkce speciální:

rozmrazování

Ostatní funkce:

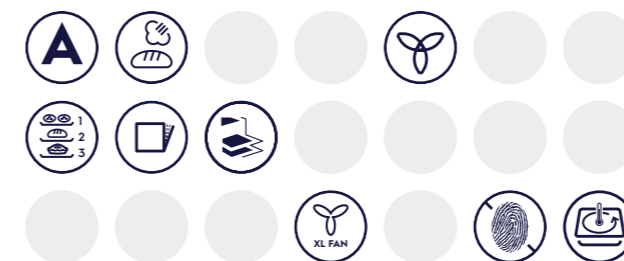
pečení až na 3 úrovních najednou, regulace teploty 50 - 275 °C, chladič ventilátor, 1x halogenové osvětlení, tlumené dovírání dveří

Bezpečnost:

- bezpečnostní termostat
- počet skel ve dveřích: 2

Vybavení:

- teleskopický výsuv TRILV (1 pár)
- boční chromované držáky
- 1 koláčový plech šedý smalt
- 1 hluboký plech šedý smalt
- 1 chromovaný rošt



Rozměry V x Š x H (mm): 594 x 596 x 569

PNC: 949 499 046



EOD5H70X

VESTAVNÁ TROUBA S PARNÍ FUNKCÍ 600 STEAMBAKE

Vnitřní objem hrubý (l): 72

Energetická třída: A

Čištění: hladký smalt pro snadné čištění/Aqua Clean

Barva: nerez ocel s úpravou proti otiskům

Displej a ovládání: LED displej se zasunovacími otočnými ovladači

Pečící funkce parní:

SteamBake

Pečící funkce standardní:

pravý horký vzduch/SteamBake, pravý horký vzduch + spodní ohřev (příprava pizzy), horní/spodní ohřev, velkoplošný gril, ventilátor + gril (turbo gril), spodní ohřev, vlhký horký vzduch

Pečící funkce speciální:

rozmrazování

Ostatní funkce:

pečení až na 3 úrovních najednou, regulace teploty 50 - 275 °C, chladič ventilátor, 1x halogenové osvětlení, tlumené dovírání dveří

Bezpečnost:

- bezpečnostní termostat
- počet skel ve dveřích: 2

Vybavení:

- teleskopický výsuv TRILV (1 pár)
- boční chromované držáky
- 1 koláčový plech šedý smalt
- 1 hluboký plech šedý smalt
- 1 chromovaný rošt



Rozměry V x Š x H (mm): 594 x 596 x 569

PNC: 949 499 049



KODGH70TX

VESTAVNÁ TROUBA S PARNÍ FUNKCÍ 600 STEAMBAKE

Vnitřní objem hrubý (l): 72

Energetická třída: A

Čištění: hladký smalt pro snadné čištění/Aqua Clean

Barva: nerez ocel s úpravou proti otiskům

Displej a ovládání: LED displej se zasunovacími otočnými ovladači

Pečící funkce parní:

SteamBake

Pečící funkce standardní:

pravý horký vzduch/SteamBake, pravý horký vzduch + spodní ohřev (příprava pizzy), horní/spodní ohřev, velkoplošný gril, ventilátor + gril (turbo gril), spodní ohřev, vlhký horký vzduch

Pečící funkce speciální:

rozmrazování

Ostatní funkce:

pečení až na 3 úrovních najednou, regulace teploty 50 - 275 °C, chladič ventilátor, 1x halogenové osvětlení, tlumené dovírání dveří

Bezpečnost:

- bezpečnostní termostat
- počet skel ve dveřích: 2

Vybavení:

- teleskopický výsuv TRILV (1 pár)
- boční chromované držáky
- 1 koláčový plech šedý smalt
- 1 hluboký plech šedý smalt
- 1 chromovaný rošt



Rozměry V x Š x H (mm): 594 x 596 x 569

PNC: 949 499 047

**EOD3H50TX**

VESTAVNÁ TROUBA S PARNÍ FUNKCÍ 600 STEAMBAKE

Vnitřní objem hrubý (l): 72**Energetická třída:** A**Čištění:** hladký smalt pro snadné čištění/Aqua Clean**Barva:** nerez ocel s úpravou proti otiskům**Displej a ovládání:** LED displej se zasunovacími otočnými ovladači**Pečící funkce parní:**

SteamBake

Pečící funkce standardní:

pravý horký vzduch/SteamBake, pravý horký vzduch + spodní ohřev (příprava pizzy), horní/spodní ohřev, velkoplošný gril, ventilátor + gril (turbo gril), spodní ohřev, vlhký horký vzduch

Pečící funkce speciální:

rozmrazování

Ostatní funkce:

pečení až na 3 úrovních najednou, regulace teploty 50 - 275 °C, chladič ventilátor, 1x halogenové osvětlení

Bezpečnost:

- bezpečnostní termostat
- počet skel ve dveřích: 2

Vybavení:

- teleskopický výsuv TRILV (1 pár)
- boční chromované držáky
- 1 koláčový plech šedý smalt
- 1 hluboký plech šedý smalt
- 1 chromovaný rošt

**KOD3H70X**

VESTAVNÁ TROUBA S PARNÍ FUNKCÍ 600 STEAMBAKE

Vnitřní objem hrubý (l): 72**Energetická třída:** A**Čištění:** hladký smalt pro snadné čištění/Aqua Clean**Barva:** nerez ocel s úpravou proti otiskům**Displej a ovládání:** LED displej se zasunovacími otočnými ovladači**Pečící funkce parní:**

SteamBake

Pečící funkce standardní:

pravý horký vzduch/SteamBake, pravý horký vzduch + spodní ohřev (příprava pizzy), horní/spodní ohřev, velkoplošný gril, ventilátor + gril (turbo gril), spodní ohřev, vlhký horký vzduch

Pečící funkce speciální:

rozmrazování

Ostatní funkce:

pečení až na 3 úrovních najednou, regulace teploty 50 - 275 °C, chladič ventilátor, 1x halogenové osvětlení, tlumené dovírání dveří, rozšířené časové funkce

Bezpečnost:

- bezpečnostní termostat
- počet skel ve dveřích: 2

Vybavení:

- teleskopický výsuv TRILV (1 pár)
- boční chromované držáky s EasyEntry
- 1 hluboký plech šedý smalt
- 1 velmi hluboký plech šedý smalt
- 1 chromovaný rošt

**EOD3H70X**

VESTAVNÁ TROUBA S PARNÍ FUNKCÍ 600 STEAMBAKE

Vnitřní objem hrubý (l): 72**Energetická třída:** A**Čištění:** hladký smalt pro snadné čištění/Aqua Clean**Barva:** nerez ocel s úpravou proti otiskům**Displej a ovládání:** LED displej se zasunovacími otočnými ovladači**Pečící funkce parní:**

SteamBake

Pečící funkce standardní:

pravý horký vzduch/SteamBake, pravý horký vzduch + spodní ohřev (příprava pizzy), horní/spodní ohřev, velkoplošný gril, ventilátor + gril (turbo gril), spodní ohřev, vlhký horký vzduch

Pečící funkce speciální:

rozmrazování

Ostatní funkce:

pečení až na 3 úrovních najednou, regulace teploty 50 - 275 °C, chladič ventilátor, 1x halogenové osvětlení, tlumené dovírání dveří, rozšířené časové funkce

Bezpečnost:

- bezpečnostní termostat
- počet skel ve dveřích: 2

Vybavení:

- teleskopický výsuv TRILV (1 pár)
- boční chromované držáky s EasyEntry
- 1 hluboký plech šedý smalt
- 1 velmi hluboký plech šedý smalt
- 1 chromovaný rošt

**KOFGH70TX**

VESTAVNÁ TROUBA 600 SURROUND COOK*

Vnitřní objem hrubý (l): 72**Energetická třída:** A**Čištění:** hladký smalt pro snadné čištění/Aqua Clean**Barva:** nerez ocel s úpravou proti otiskům**Displej a ovládání:** LED displej se zasunovacími otočnými ovladači**Pečící funkce parní:**

SteamBake

Pečící funkce standardní:

pravý horký vzduch, pravý horký vzduch + spodní ohřev (příprava pizzy), horní/spodní ohřev, gril, velkoplošný gril, ventilátor + gril (turbo gril), spodní ohřev, vlhký horký vzduch

Pečící funkce speciální:

rozmrazování

Ostatní funkce:

pečení až na 3 úrovních najednou, regulace teploty 50 - 275 °C, chladič ventilátor, 1x halogenové osvětlení, tlumené dovírání dveří

Bezpečnost:

- bezpečnostní termostat
- počet skel ve dveřích: 2

Vybavení:

- teleskopický výsuv TRILV (1 pár)
- boční chromované držáky
- 1 koláčový plech šedý smalt
- 1 hluboký plech šedý smalt
- 1 chromovaný rošt

**EOB3400BOR**

VESTAVNÁ TROUBA 600 SURROUND COOK*

Vnitřní objem hrubý (l): 74**Energetická třída:** A**Čištění:** hladký smalt pro snadné čištění/Aqua Clean**Barva:** Rustic - černá**Displej a ovládání:** mechanické odpočítávání času, otočné knoflíky**Pečící funkce parní:**

SteamBake

Pečící funkce standardní:

horní/spodní ohřev, horní ohřev, spodní ohřev, gril, velkoplošný gril, ventilátor + gril (turbo gril), pravý horký vzduch, pravý horký vzduch + spodní ohřev (příprava pizzy)

Pečící funkce speciální:

rozmrazování

Ostatní funkce:

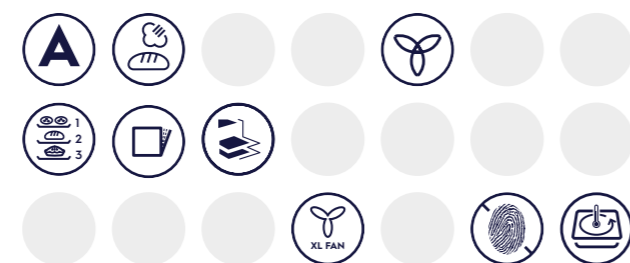
pečení až na 3 úrovních najednou, rozšířené elektronické funkce, chladič ventilátor, regulace teploty 50 - 275 °C

Bezpečnost:

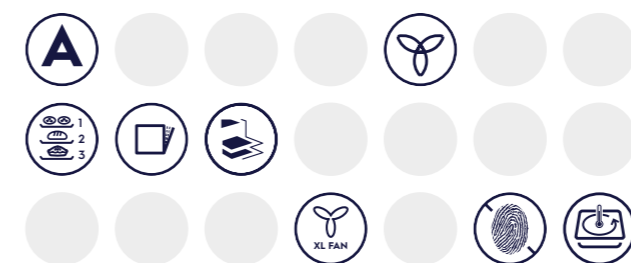
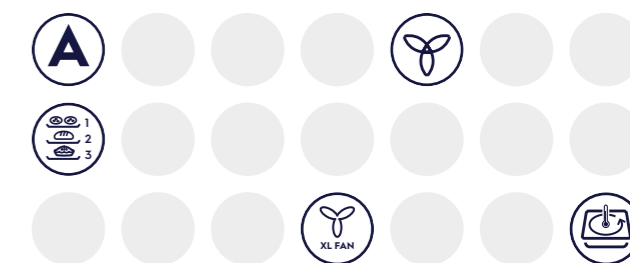
- bezpečnostní termostat
- počet skel ve dveřích: 2

Vybavení:

- boční chromované držáky
- 1 koláčový plech na pečení šedý smalt
- 1 chromovaný rošt

**Rozměry V x Š x H (mm):** 594 x 596 x 569**PNC:** 949 499 048**Rozměry V x Š x H (mm):** 594 x 594 x 569**PNC:** 949 499 338

949 499 337

**Rozměry V x Š x H (mm):** 594 x 596 x 569**PNC:** 949 496 236**Rozměry V x Š x H (mm):** 594 x 594 x 568**PNC:** 949 496 179



EOD5C70X

VESTAVNÁ TROUBA 600 STEAMBAKE

Vnitřní objem hrubý (l): 72

Energetická třída: A

Čištění: katalytické - vyjímatelné desky

Barva: černá, nerez ocel s úpravou proti otiskům

Displej a ovládání: LED displej se zasunovacími otočnými ovladači

Pečící funkce standardní:

pravý horký vzduch/SteamBake, pravý horký vzduch + spodní ohřev (příprava pizzy), horní/spodní ohřev, velkoplošný gril, ventilátor + gril (turbo gril), spodní ohřev, vlhký horký vzduch

Pečící funkce speciální:

rozmrazování

Ostatní funkce:

pečení až na 3 úrovních najednou, rozšířené elektronické funkce, chladič ventilátor, regulace teploty 50 - 275 °C, 1x halogenové osvětlení, tlumené dovírání dveří

Bezpečnost:

- bezpečnostní termostat
- počet skel ve dveřích: 2

Vybavení:

- boční chromované držáky
- 1 koláčový plech na pečení šedý smalt
- 1 hluboký plech šedý smalt
- 1 rošt chromovaný
- teleskopický výsuv TRILV (1 pár)



KOF3H70X

VESTAVNÁ TROUBA 600 SURROUNDCOOK*

Vnitřní objem hrubý (l): 72

Energetická třída: A

Čištění: hladký smalt pro snadné čištění/Aqua Clean

Barva: nerez ocel s úpravou proti otiskům

Displej a ovládání: LED displej se zasunovacími otočnými ovladači

Pečící funkce standardní:

pravý horký vzduch, pravý horký vzduch + spodní ohřev (příprava pizzy), horní/spodní ohřev, gril, velkoplošný gril, ventilátor + gril (turbo gril), spodní ohřev, vlhký horký vzduch

Ostatní funkce:

pečení až na 3 úrovních najednou, regulace teploty 50 - 275 °C, chladič ventilátor, 1x halogenové osvětlení, tlumené dovírání dveří

Bezpečnost:

- bezpečnostní termostat
- počet skel ve dveřích: 2

Vybavení:

- teleskopický výsuv TRILV (1 pár)
- boční chromované držáky
- 1 koláčový plech šedý smalt
- 1 hluboký plech šedý smalt
- 1 chromovaný rošt



Rozměry V x Š x H (mm): 594 x 594 x 568

PNC: 949 499 310



EOF3C50H

VESTAVNÁ TROUBA 600 SURROUNDCOOK*

Vnitřní objem hrubý (l): 72

Energetická třída: A

Čištění: katalytické - vyměnitelné desky

Barva: černá

Displej a ovládání: LED displej se zasunovacími otočnými ovladači

Pečící funkce standardní:

horní/spodní ohřev, velkoplošný gril, gril, ventilátor + gril (turbo gril), spodní ohřev, vlhký horký vzduch

Ostatní funkce:

pečení až na 2 úrovních najednou, regulace teploty 50 - 275 °C, chladič ventilátor, 1x osvětlení, rozšířené časové funkce

Bezpečnost:

- bezpečnostní termostat
- počet skel ve dveřích: 2

Vybavení:

- boční chromované držáky
- 1 koláčový plech šedý smalt
- 1 hluboký plech šedý smalt
- 1 rošt chromovaný
- teleskopický výsuv TRILV (1 pár)



Rozměry V x Š x H (mm): 590 x 594 x 560

PNC: 949 496 966



KOF3C70X

VESTAVNÁ TROUBA 600 SURROUNDCOOK*

Vnitřní objem hrubý (l): 72

Energetická třída: A

Čištění: katalytické - vyměnitelné desky

Barva: nerez ocel s úpravou proti otiskům

Displej a ovládání: LED displej se zasunovacími otočnými ovladači

Pečící funkce standardní:

pravý horký vzduch, pravý horký vzduch + spodní ohřev (příprava pizzy), horní/spodní ohřev, gril, velkoplošný gril, ventilátor + gril (turbo gril), spodní ohřev, vlhký horký vzduch

Ostatní funkce:

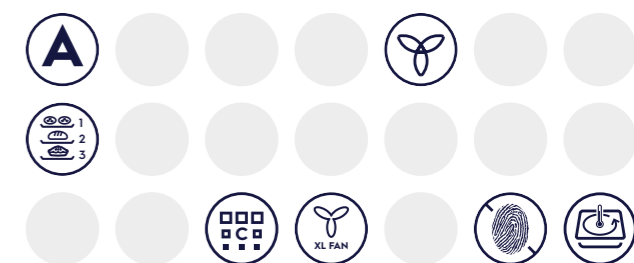
pečení až na 3 úrovních najednou, regulace teploty 50 - 275 °C, chladič ventilátor, 1x halogenové osvětlení

Bezpečnost:

- bezpečnostní termostat
- počet skel ve dveřích: 2

Vybavení:

- boční chromované držáky
- 1 koláčový plech šedý smalt
- 1 hluboký plech šedý smalt
- 1 chromovaný rošt



Rozměry V x Š x H (mm): 594 x 596 x 569

PNC: 949 496 961



EOF3H70V

VESTAVNÁ TROUBA 600 SURROUNDCOOK®

Vnitřní objem hrubý (l): 72

Energetická třída: A

Čištění: hladký smalt pro snadné čištění/Aqua Clean

Barva: bílá

Displej a ovládání: LED displej se zasunovacími otočnými ovladači

Pečící funkce standardní:

pravý horký vzduch, pravý horký vzduch + spodní ohřev (příprava pizzy), horní/spodní ohřev, gril, velkoplošný gril, ventilátor + gril (turbo gril), spodní ohřev, vlhký horký vzduch

Ostatní funkce:

pečení až na 3 úrovních najednou, regulace teploty 50 - 275 °C, chladič ventilátor, 1x halogenové osvětlení, tlumené dovírání dveří, rozšířené časové funkce

Bezpečnost:

- bezpečnostní termostat
- počet skel ve dveřích: 2

Vybavení:

- teleskopický výsuv TRILV (1 pár)
- boční chromované držáky
- 1 koláčový plech šedý smalt
- 1 hluboký plech šedý smalt
- 1 rošt chromovaný



KOD5C70BX

VESTAVNÁ TROUBA 600 STEAMBAKE

Vnitřní objem hrubý (l): 65

Energetická třída: A

Čištění: katalytické - vyměnitelné desky

Barva: černá, nerez ocel s úpravou proti otiskům

Displej a ovládání: LED displej se zasunovacími otočnými ovladači

Pečící funkce parní:

SteamBake

Pečící funkce standardní:

pravý horký vzduch/SteamBake, horní/spodní ohřev, velkoplošný gril, gril, ventilátor + gril (turbo gril), spodní ohřev, vlhký horký vzduch

Ostatní funkce:

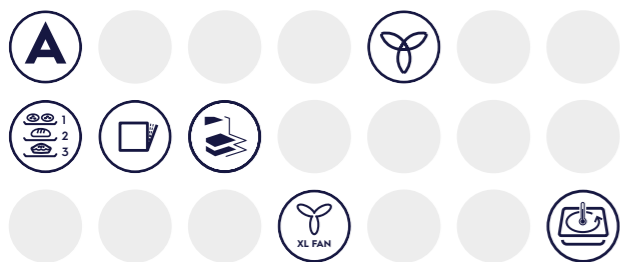
pečení až na 2 úrovních najednou, regulace teploty 50 - 250 °C, chladič ventilátor, 1x osvětlení, tlumené dovírání dveří, rozšířené časové funkce

Bezpečnost:

- bezpečnostní termostat
- počet skel ve dveřích: 2

Vybavení:

- teleskopický výsuv TRILV (1 pár)
- boční chromované držáky
- 1 koláčový plech šedý smalt
- 1 hluboký plech šedý smalt
- 1 rošt chromovaný



Rozměry V x Š x H (mm): 594 x 594 x 569

PNC: 949 496 272

Rozměry V x Š x H (mm): 590 x 594 x 560

PNC: 944 068 165



EOF6P76BX

VESTAVNÁ TROUBA 600 SURROUNDCOOK®

Vnitřní objem hrubý (l): 65

Energetická třída: A+

Čištění: pyrolytické samočištění

Barva: černá, nerez ocel s úpravou proti otiskům

Displej a ovládání: LED displej se zasunovacími otočnými ovladači

Pečící funkce standardní:

pravý horký vzduch, horní/spodní ohřev, velkoplošný gril, gril, ventilátor + gril (turbo gril), spodní ohřev, vlhký horký vzduch

Ostatní funkce:

pečení až na 2 úrovních najednou, regulace teploty 50 - 250 °C, chladič ventilátor, 1x osvětlení, tlumené dovírání dveří, rozšířené časové funkce

Bezpečnost:

- bezpečnostní termostat
- počet skel ve dveřích: 4

Vybavení:

- teleskopický výsuv TRILV (1 pár)
- boční chromované držáky
- 1 koláčový plech šedý smalt
- 1 hluboký plech šedý smalt
- 1 rošt chromovaný



EOF3H40X

VESTAVNÁ TROUBA 600 SURROUNDCOOK®

Vnitřní objem hrubý (l): 72

Energetická třída: A

Čištění: hladký smalt pro snadné čištění/Aqua Clean

Barva: nerez ocel s úpravou proti otiskům

Displej a ovládání: LED displej se zasunovacími otočnými ovladači

Pečící funkce standardní:

pravý horký vzduch, horní/spodní ohřev, velkoplošný gril, gril, ventilátor + gril (turbo gril), spodní ohřev, vlhký horký vzduch

Ostatní funkce:

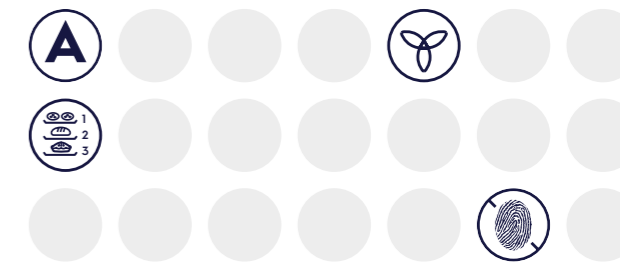
pečení až na 3 úrovních najednou, regulace teploty 50 - 275 °C, chladič ventilátor, 1x osvětlení, rozšířené časové funkce

Bezpečnost:

- bezpečnostní termostat
- počet skel ve dveřích: 2

Vybavení:

- boční chromované držáky
- 1 koláčový plech šedý smalt
- 1 hluboký plech šedý smalt
- 1 rošt chromovaný



Rozměry V x Š x H (mm): 590 x 594 x 560

PNC: 949 496 269



EOF3H40TH

VESTAVNÁ TROUBA 600 SURROUNDCOOK®

Vnitřní objem hrubý (l): 72

Energetická třída: A

Čištění: hladký smalt pro snadné čištění/Aqua Clean

Barva: černá

Displej a ovládání: LED displej se zasunovacími otočnými ovladači

Pečící funkce standardní:

pravý horký vzduch, horní/spodní ohřev, velkoplošný gril, gril, ventilátor + gril (turbo gril), spodní ohřev, vlhký horký vzduch

Ostatní funkce:

pečení až na 3 úrovních najednou, regulace teploty 50 - 275 °C, chladicí ventilátor, 1x osvětlení, rozšířené časové funkce

Bezpečnost:

- bezpečnostní termostat
- počet skel ve dveřích: 2

Vybavení:

- boční chromované držáky
- 1 koláčový plech šedý smalt
- 1 hluboký plech šedý smalt
- 1 rošt chromovaný



EOD3H40BX

VESTAVNÁ TROUBA 600 STEAMBAKE

Vnitřní objem hrubý (l): 65

Energetická třída: A

Čištění: hladký smalt pro snadné čištění/Aqua Clean

Barva: nerez ocel s úpravou proti otiskům

Displej a ovládání: LED displej se zasunovacími otočnými ovladači

Pečící funkce parní:

SteamBake

Pečící funkce standardní:

pravý horký vzduch/SteamBake, horní/spodní ohřev, velkoplošný gril, gril, ventilátor + gril (turbo gril), spodní ohřev, vlhký horký vzduch

Pečící funkce speciální:

rozmrazování

Ostatní funkce:

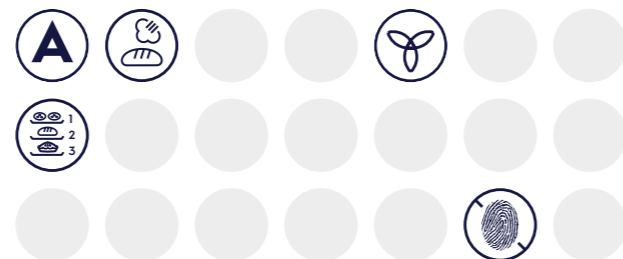
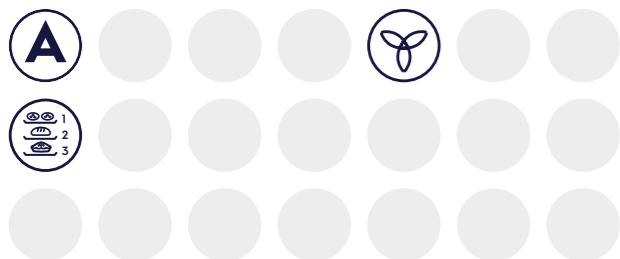
pečení až na 2 úrovních najednou, regulace teploty 50 - 250 °C, chladicí ventilátor, 1x osvětlení, rozšířené časové funkce

Bezpečnost:

- bezpečnostní termostat
- počet skel ve dveřích: 2

Vybavení:

- boční chromované držáky
- 1 nádoba na musaku
- 1 rošt chromovaný



Rozměry V x Š x H (mm): 590 x 594 x 560

PNC: 949 496 355

Rozměry V x Š x H (mm): 590 x 594 x 560

PNC: 944 068 054



EOF3H50BK

VESTAVNÁ TROUBA 600 SURROUNDCOOK®

Vnitřní objem hrubý (l): 65

Energetická třída: A

Čištění: hladký smalt pro snadné čištění/Aqua Clean

Barva: černá

Displej a ovládání: LED displej se zasunovacími otočnými ovladači

Pečící funkce standardní:

pravý horký vzduch, pravý horký vzduch + spodní ohřev (příprava pizzy), horní/spodní ohřev, gril, velkoplošný gril, ventilátor + gril (turbo gril), spodní ohřev, vlhký horký vzduch

Ostatní funkce:

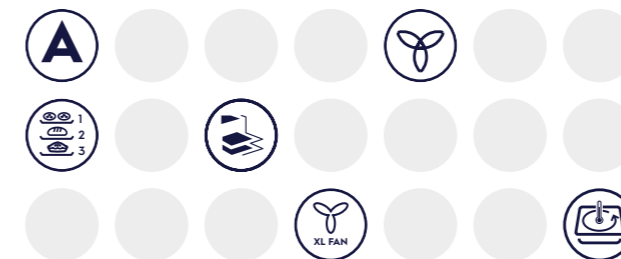
pečení až na 2 úrovních najednou, regulace teploty 50 - 250 °C, chladicí ventilátor, 1x halogenové osvětlení, rozšířené časové funkce

Bezpečnost:

- bezpečnostní termostat
- počet skel ve dveřích: 2

Vybavení:

- teleskopický výsuv TRILV (1 pár)
- boční chromované držáky
- 1 hluboký plech šedý smalt
- 1 velmi hluboký plech šedý smalt
- 1 chromovaný rošt



EOF3H00BX

VESTAVNÁ TROUBA 600 SURROUNDCOOK®

Vnitřní objem hrubý (l): 65

Energetická třída: A

Čištění: hladký smalt pro snadné čištění/Aqua Clean

Barva: nerez ocel s úpravou proti otiskům

Displej a ovládání: LED displej, otočné ovladače

Pečící funkce standardní:

pravý horký vzduch, pravý horký vzduch + spodní ohřev (příprava pizzy), horní/spodní ohřev, gril, velkoplošný gril, ventilátor + gril (turbo gril), spodní ohřev, vlhký horký vzduch

Ostatní funkce:

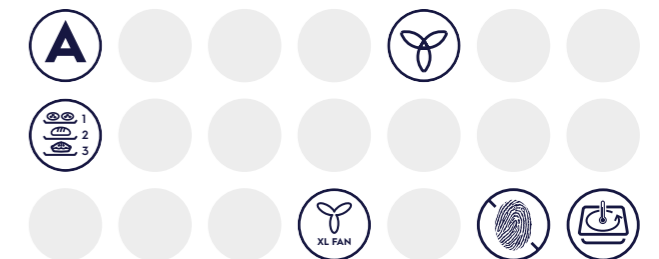
pečení až na 2 úrovních najednou, regulace teploty 50 - 250 °C, chladicí ventilátor, 1x halogenové osvětlení, rozšířené časové funkce

Bezpečnost:

- bezpečnostní termostat
- počet skel ve dveřích: 2

Vybavení:

- boční chromované držáky
- 1 hluboký plech šedý smalt
- 1 velmi hluboký plech šedý smalt
- 1 chromovaný rošt



Rozměry V x Š x H (mm): 594 x 594 x 568





















PNC: 944 068 231

Rozměry V x Š x H (mm): 594 x 594 x 568




PNC: 944 068 235

Kompaktní spotřebiče Electrolux




KOMPAKTNÍ SPOTŘEBIČE, MIKROVLNNÉ TROUBY

-  Energetická třída
-  MyELX App
-  Mikrovlny + gril
-  Pára
-  Nerez s úpravou proti otiskům
-  Automatické programy
-  Funkce Steamify®
-  TFT dotykový displej
-  Kompaktní rozměr
-  Horký vzduch
-  Parní čištění
-  Marinování
-  Teplotní sonda
-  XL ventilátor
-  Tlumené dovírání dveří
-  Rovnoměrné pečení
-  Vaření s konektivitou
-  Mikrovlny
-  Konektivita
-  Mikrovlny + horký vzduch

KÁVOVARY

-  1 šálek kávy
-  2 šálky kávy
-  Nastavení intenzity chutě

ŠOKOVÝ ZCHLAZOVAČ

-  Horká voda
-  Konvice na více šáleků
-  Rychlé zmrazení



KVLAE00WT

VESTAVNÁ KOMPAKTNÍ TROUBA 800 COMBIQUICK*

Vnitřní objem hrubý (l): 43

Energetická třída: A

Čištění: hladký smalt pro snadné čištění

Barva: matně černá

Displej a ovládání: LCD plnobarevný dotykový displej I-Tex, Wifi připojení

Pečící funkce standardní:

pravý horký vzduch, pravý horký vzduch + spodní ohřev (příprava pizzy), ventilátor + gril + spodní ohřev (mražené potraviny), horní/spodní ohřev, horní/spodní ohřev + mikrovlny, gril, gril + mikrovlny, ohřívání + mikrovlny, tekutina + mikrovlny, mikrovlny, ventilátor + gril (turbo gril), spodní ohřev, pravý horký vzduch + mikrovlny, ventilátor + gril (turbo gril) + mikrovlny

Pečící funkce speciální:

uchovat teplé, ohřev talířů, zavařování, sušení, kynutí těsta, pečení chleba, nízkoteplotní pečení, rozmrazování + mikrovlny, gratinované pokrmy

Ostatní funkce:

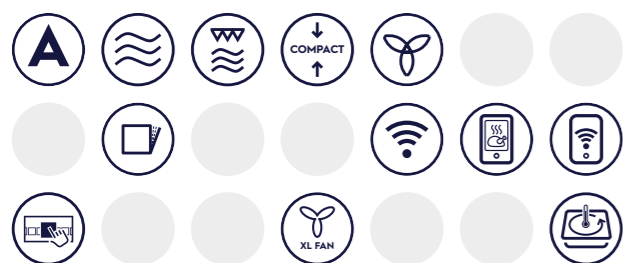
pečení až na 2 úrovních najednou, 100 variací přednastavených programů Assist (váha), rychlé zahřátí trouby, elektronická regulace teploty, automatická nabídka teplot, regulace teploty 30 - 230 °C, chladicí ventilátor, 1x halogenové osvětlení

Bezpečnost:

- dětský zámek (off mode)
- zámek ovládání (při pečení)
- ukazatel zbytkového tepla
- automatické vypnutí trouby
- počet skel ve dveřích: 3

Vybavení:

- boční chromované držáky s EasyEntry
- 1 koláčový plech šedý smalt
- 1 rošt chromovaný
- 1 skleněný talíř



Rozměry V x Š x H (mm): 455 x 595 x 567

PNC: 944 066 742



KVBAS21WX

VESTAVNÁ KOMPAKTNÍ PARNÍ TROUBA 800 STEAMBOOST

Vnitřní objem hrubý (l): 43

Energetická třída: A++

Čištění: parní, 2 cykly

Barva: černá, nerez ocel s úpravou proti otiskům

Displej a ovládání: LCD plnobarevný dotykový displej I-Tex, Wifi připojení

Pečící funkce parní:

Vaření v páře (100 %)

Vysoká vlhkost (50 %)

Nízká vlhkost (25 %)

Pečící funkce standardní:

Steamify®, pravý horký vzduch, pravý horký vzduch + spodní ohřev (příprava pizzy), horní/spodní ohřev, ventilátor + gril + spodní ohřev (mražené potraviny), gril, ventilátor + gril (turbo gril), spodní ohřev, vlhký horký vzduch

Pečící funkce speciální:

regenerace, uchovat teplé, ohřev talířů, zavařování, sušení, kynutí těsta, pečení chleba, nízkoteplotní pečení, rozmrazování, gratinované pokrmy

Ostatní funkce:

pečení až na 2 úrovních najednou, 230 přednastavených programů Assist (váha/teplotní sonda/pára), rychlé zahřátí trouby, elektronická regulace teploty, automatická nabídka teplot, regulace teploty 30 - 230 °C, chladicí ventilátor, 1x halogenové osvětlení, tlumené dovírání dveří

Bezpečnost:

- dětský zámek (off mode)
- zámek ovládání (při pečení)
- ukazatel zbytkového tepla
- automatické vypnutí trouby
- počet skel ve dveřích: 4

Vybavení:

- teplotní sonda
- boční nerezové držáky s EasyEntry
- 1 koláčový plech šedý smalt
- 1 hluboký plech šedý smalt
- 1 rošt z nerez oceli
- 1 sada parních nádob, 2 díly



Rozměry V x Š x H (mm): 455 x 595 x 567

PNC: 944 066 531



KVLBE08X

VESTAVNÁ KOMPAKTNÍ TROUBA 800 COMBIQUICK*

Vnitřní objem hrubý (l): 43

Energetická třída: A

Čištění: hladký smalt pro snadné čištění

Barva: černá, nerez ocel

Displej a ovládání: TFT dotykový displej EXCite

Pečící funkce standardní:

pravý horký vzduch, pravý horký vzduch + spodní ohřev (příprava pizzy), horní/spodní ohřev, ventilátor + gril + spodní ohřev (mražené potraviny), gril, ventilátor + gril (turbo gril), spodní ohřev, mikrovlny, pravý horký vzduch + mikrovlny, horní/spodní ohřev + mikrovlny, gril + mikrovlny, turbo gril + mikrovlny

Pečící funkce speciální:

uchovat teplé, ohřev talířů, zavařování, sušení, kynutí těsta, pečení chleba, nízkoteplotní pečení, rozmrazování, gratinované pokrmy

Ostatní funkce:

pečení až na 2 úrovních najednou, 100 variací přednastavených programů Assist (váha), 3 oblíbené, rychlé zahřátí trouby, elektronická regulace teploty, automatická nabídka teplot, regulace teploty 30 - 230 °C, chladicí ventilátor, 1x halogenové osvětlení

Bezpečnost:

- dětský zámek (off mode)
- ukazatel zbytkového tepla
- automatické vypnutí trouby
- počet skel ve dveřích: 3

Vybavení:

- boční chromované držáky s EasyEntry
- 1 koláčový plech šedý smalt
- 1 rošt chromovaný
- 1 skleněný talíř



Rozměry V x Š x H (mm): 455 x 595 x 567

PNC: 944 004 944



KVLBE08H

VESTAVNÁ KOMPAKTNÍ TROUBA 800 COMBIQUICK*

Vnitřní objem hrubý (l): 43

Energetická třída: A

Čištění: hladký smalt pro snadné čištění

Barva: černá

Displej a ovládání: TFT dotykový displej EXCite

Pečící funkce standardní:

pravý horký vzduch, pravý horký vzduch + spodní ohřev (příprava pizzy), horní/spodní ohřev, ventilátor + gril + spodní ohřev (mražené potraviny), gril, ventilátor + gril (turbo gril), spodní ohřev, mikrovlny, pravý horký vzduch + mikrovlny, horní/spodní ohřev + mikrovlny, gril + mikrovlny, turbo gril + mikrovlny

Pečící funkce speciální:

uchovat teplé, ohřev talířů, zavařování, sušení, kynutí těsta, pečení chleba, nízkoteplotní pečení, rozmrazování, gratinované pokrmy

Ostatní funkce:

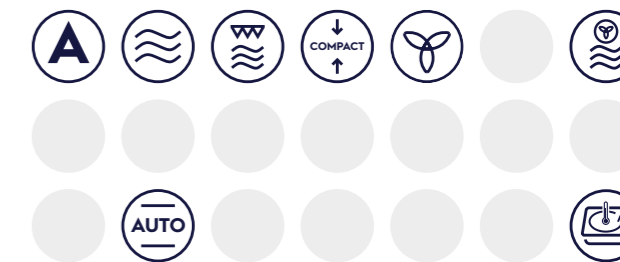
pečení až na 2 úrovních najednou, 100 variací přednastavených programů Assist (váha), 3 oblíbené, rychlé zahřátí trouby, elektronická regulace teploty, automatická nabídka teplot, regulace teploty 30 - 230 °C, chladicí ventilátor, 1x halogenové osvětlení

Bezpečnost:

- dětský zámek (off mode)
- ukazatel zbytkového tepla
- automatické vypnutí trouby
- počet skel ve dveřích: 3

Vybavení:

- boční chromované držáky s EasyEntry
- 1 koláčový plech šedý smalt
- 1 rošt chromovaný
- 1 skleněný talíř



Rozměry V x Š x H (mm): 455 x 595 x 567

PNC: 944 005 017



EVM8E08V

VESTAVNÁ KOMPAKTNÍ TROUBA 600 QUICK&GRILL

Vnitřní objem hrubý (l): 43

Energetická třída: A

Čištění: hladký smalt pro snadné čištění

Barva: bílá

Displej a ovládání: TFT dotykový displej EXCite

Pečící funkce standardní: gril, mikrovlny

Ostatní funkce:

elektronická regulace teploty, automatická nabídka teplot, regulace teploty 30 - 230 °C, chladicí ventilátor, 1x halogenové osvětlení

Bezpečnost:

- dětský zámek (off mode)
- ukazatel zbytkového tepla
- automatické vypnutí trouby
- počet skel ve dveřích: 3

Vybavení:

- boční chromované držáky s EasyEntry
- 1 koláčový plech šedý smalt
- 1 rošt chromovaný
- 1 skleněný talíř



KVMDE46X

VESTAVNÁ KOMPAKTNÍ TROUBA 600 QUICK&GRILL

Vnitřní objem hrubý (l): 46

Energetická třída: A

Čištění: hladký smalt pro snadné čištění

Barva: černá, nerez s úpravou proti otiskům

Displej a ovládání: EXPlore ovládání se zasunovacími ovladači

Mikrovlnný výkon (W): 1000

Výkon grilu (W): 1900

Pečící funkce standardní: gril, mikrovlny

Ostatní funkce:

automatická nabídka teplot, chladicí ventilátor, 1x halogenové osvětlení

Bezpečnost:

- dětský zámek (off mode)
- zámek ovládání (při pečení)
- ukazatel zbytkového tepla
- automatické vypnutí trouby
- počet skel ve dveřích: 3

Vybavení:

- boční chromované držáky s EasyEntry
- 1 rošt chromovaný



EVM6E46X

VESTAVNÁ KOMPAKTNÍ TROUBA 600 QUICK&GRILL

Typ: vestavná mikrovlnná trouba

Vnitřní objem (l): 46

Ovládání: EXPlore ovládání se zasunovacími ovladači

Barva: černá, nerez ocel s úpravou proti otiskům

Mikrovlnný výkon (W): 1000

Výkon grilu (W): 1900

Pečící funkce standardní: gril, mikrovlny

Programy a funkce:

- automatická nabídka teplot
- chladicí ventilátor
- 1x halogenové osvětlení
- dětský zámek (off mode)
- zámek ovládání (při pečení)
- ukazatel zbytkového tepla
- automatické vypnutí trouby
- počet skel ve dveřích: 3

Příslušenství

- boční chromované držáky s EasyEntry
- 1 chromovaný rošt



EVM6E46Z

VESTAVNÁ KOMPAKTNÍ TROUBA 600 QUICK&GRILL

Typ: vestavná mikrovlnná trouba

Vnitřní objem (l): 46

Ovládání: EXPlore ovládání se zasunovacími ovladači

Barva: černá

Mikrovlnný výkon (W): 1000

Výkon grilu (W): 1900

Pečící funkce standardní: gril, mikrovlny

Programy a funkce:

- automatická nabídka teplot
- chladicí ventilátor
- 1x halogenové osvětlení
- dětský zámek (off mode)
- zámek ovládání (při pečení)
- ukazatel zbytkového tepla
- automatické vypnutí trouby
- počet skel ve dveřích: 3

Příslušenství

- boční chromované držáky s EasyEntry
- 1 chromovaný rošt



Rozměry V x Š x H (mm): 455 x 595 x 567

PNC: 944 004 951



Rozměry V x Š x H (mm): 455 x 595 x 567

PNC: 944 066 921



Rozměry V x Š x H (mm): 455 x 595 x 567

PNC: 944 066 936



Rozměry V x Š x H (mm): 455 x 595 x 567

PNC: 944 066 937



KMFD264TEX

MIKROVLNNÁ TROUBA 800 TOUCHOPEN

Typ: mikrovlnná trouba určená pro plnou vestavbu s možností vestavby nad troubu
Vnitřní objem (l): 25
Ovládání: LED displej, dotykové ovládání pro volbu výkonu
Průměr otočného talíře (mm): 325
Mikrovlnný výkon (W): 900, 5 úrovní
Výkon grilu (W): 800

Pečicí funkce standardní: gril, mikrovlny, gril a mikrovlny

Programy a funkce:

- rychlý start s plným výkonem s intervaly po 30 s
- automatické programy rozmrazování podle váhy
- automatické programy vaření podle váhy
- signál při ukončení ohřevu
- možnost naprogramovat 3 funkce za sebou
- dětská pojistka

Příslušenství: grilovací stojánek, nízký grilovací stojánek

Barva: černá, nerez ocel s úpravou proti otiskům



KMFE172TEX

MIKROVLNNÁ TROUBA 800 TOUCHOPEN

Typ: mikrovlnná trouba určená pro plnou vestavbu s možností vestavby nad troubu
Vnitřní objem (l): 17
Ovládání: LED displej, dotykové ovládání pro volbu výkonu
Průměr otočného talíře (mm): 272
Mikrovlnný výkon (W): 800, 5 úrovní

Pečicí funkce standardní: mikrovlny

Programy a funkce:

- rychlý start s plným výkonem s intervaly po 30 s
- automatické programy rozmrazování podle váhy
- automatické programy vaření podle váhy
- signál při ukončení ohřevu
- možnost naprogramovat 3 funkce za sebou
- dětská pojistka

Barva: černá, nerez ocel s úpravou proti otiskům



LMS4253TMX

MIKROVLNNÁ TROUBA 600 GRILL

Typ: vestavná mikrovlnná trouba

Vnitřní objem (l): 25
Ovládání: LED displej, dotykové ovládání pro volbu výkonu
Průměr otočného talíře (mm): 270
Mikrovlnný výkon (W): 900, 8 úrovní
Výkon grilu (W): 1000

Pečicí funkce standardní: mikrovlny, gril a mikrovlny

Programy a funkce:

- automatické programy rozmrazování podle váhy
- automatické programy vaření podle váhy
- signál při ukončení ohřevu

Barva: černá, nerez ocel s úpravou proti otiskům



LMS4253TMK

MIKROVLNNÁ TROUBA 600 GRILL

Typ: vestavná mikrovlnná trouba

Vnitřní objem (l): 25
Ovládání: LED displej, dotykové ovládání pro volbu výkonu
Průměr otočného talíře (mm): 270
Mikrovlnný výkon (W): 900, 8 úrovní
Výkon grilu (W): 1000

Pečicí funkce standardní: mikrovlny, gril a mikrovlny

Programy a funkce:

- automatické programy rozmrazování podle váhy
- automatické programy vaření podle váhy
- signál při ukončení ohřevu

Barva: černá



Rozměry V x Š x H (mm): 459 x 594 x 404

PNC: 947 608 749



Rozměry V x Š x H (mm): 371 x 594 x 316

PNC: 947 608 742



Rozměry V x Š x H (mm): 388 x 595 x 377

PNC: 947 608 763



Rozměry V x Š x H (mm): 388 x 595 x 377

PNC: 947 608 765



LMS4253TMW

MIKROVLNNÁ TROUBA 600 GRILL

Typ: vestavná mikrovlnná trouba

Vnitřní objem (l): 25

Ovládání: LED displej, dotykové ovládání pro volbu výkonu

Průměr otočného talíře (mm): 270

Mikrovlnný výkon (W): 900, 8 úrovní

Výkon grilu (W): 1000

Pečicí funkce standardní: mikrovlny, gril a mikrovlny

Programy a funkce:

- automatické programy rozmrazování podle váhy
- automatické programy vaření podle váhy
- signál při ukončení ohřevu

Barva: bílá



LMS2203EMX / LMS2203EMK

MIKROVLNNÁ TROUBA SÉRIE 300

Typ: vestavná mikrovlnná trouba

Vnitřní objem (l): 20

Ovládání: LED displej, knoflíkový ovladač k volbě výkonu

Průměr otočného talíře (mm): 245

Mikrovlnný výkon (W): 700, 5 úrovní

Pečicí funkce standardní: mikrovlny

Programy a funkce:

- automatické programy rozmrazování podle váhy
- automatické programy vaření podle váhy
- signál při ukončení ohřevu

Barva: černá, nerez ocel s úpravou proti otiskům



EMS4253TEX

MIKROVLNNÁ TROUBA 600 GRILL

Typ: vestavná mikrovlnná trouba

Vnitřní objem (l): 25

Ovládání: LED displej, dotykové ovládání pro volbu výkonu

Průměr otočného talíře (mm): 270

Mikrovlnný výkon (W): 900, 8 úrovní

Výkon grilu (W): 1000

Pečicí funkce standardní: mikrovlny, gril a mikrovlny

Programy a funkce:

- automatické programy rozmrazování podle váhy
- automatické programy vaření podle váhy
- signál při ukončení ohřevu

Barva: černá, nerez ocel s úpravou proti otiskům



Rozměry V x Š x H (mm): 388 x 595 x 377

PNC: 947 608 766



Rozměry V x Š x H (mm): 388 x 595 x 347

PNC: 947608762 / 947608769



Rozměry V x Š x H (mm): 388 x 595 x 347

PNC: 947 608 772



**KBC85T**

KÁVOVAR 900 PRO

Typ: plně automatický, kompaktní, vestavný kávovar**Ovládání:** TFT dotykový displej EXCite**Funkce:**

- automatické funkce pro espresso, cappuccino
- nastavení množství kávy - 2 šálky, velmi slabá, slabá, střední, velmi silná, silná, předemletá káva
- nastavení množství vody - espresso, velké, střední, šálek, malé, horká voda
- nastavení teploty vody
- nastavení teploty kávy
- nastavení hrubosti mlýnku
- automatický start
- indikátor prázdné nádoby na vodu
- indikátor plné nádoby na odpad
- indikátor prázdného zásobníku na kávové zrno

Vybavení:

- tlak 15 barů
- kapacita mlýnku na kávu: 350 g
- vhodné pro předemletou kávu
- kapacita nádrže na vodu: 2,5 l
- dva oddělené ohřivače na kávu a horkou vodu
- nádobka na mléko

Barva: matná černá**EBC85X**

KÁVOVAR 900 PRO

Typ: plně automatický, kompaktní, vestavný kávovar**Ovládání:** TFT dotykový displej EXCite**Funkce:**

- automatické funkce pro espresso, cappuccino
- nastavení množství kávy - 2 šálky, velmi slabá, slabá, střední, velmi silná, silná, předemletá káva
- nastavení množství vody - espresso, velké, střední, šálek, malé, horká voda
- nastavení teploty vody
- nastavení teploty kávy
- nastavení hrubosti mlýnku
- automatický start
- indikátor prázdné nádoby na vodu
- indikátor plné nádoby na odpad
- indikátor prázdného zásobníku na kávové zrno

Vybavení:

- tlak 15 barů
- kapacita mlýnku na kávu: 350 g
- vhodné pro předemletou kávu
- kapacita nádrže na vodu: 2,5 l
- dva oddělené ohřivače na kávu a horkou vodu
- nádobka na mléko

Barva: černá, nerez ocel s úpravou proti otiskům**KBC85X**

KÁVOVAR 900 PRO

Typ: plně automatický, kompaktní, vestavný kávovar**Ovládání:** TFT dotykový displej EXCite**Funkce:**

- automatické funkce pro espresso, cappuccino
- nastavení množství kávy - 2 šálky, velmi slabá, slabá, střední, velmi silná, silná, předemletá káva
- nastavení množství vody - espresso, velké, střední, šálek, malé, horká voda
- nastavení teploty vody
- nastavení teploty kávy
- nastavení hrubosti mlýnku
- automatický start
- indikátor prázdné nádoby na vodu
- indikátor plné nádoby na odpad
- indikátor prázdného zásobníku na kávové zrno

Vybavení:

- tlak 15 barů
- kapacita mlýnku na kávu: 350 g
- vhodné pro předemletou kávu
- kapacita nádrže na vodu: 2,5 l
- dva oddělené ohřivače na kávu a horkou vodu
- nádobka na mléko

Barva: černá, nerez ocel s úpravou proti otiskům**KBC85Z**

KÁVOVAR 900 PRO

Typ: plně automatický, kompaktní, vestavný kávovar**Ovládání:** TFT dotykový displej EXCite**Funkce:**

- automatické funkce pro espresso, cappuccino
- nastavení množství kávy - 2 šálky, velmi slabá, slabá, střední, velmi silná, silná, předemletá káva
- nastavení množství vody - espresso, velké, střední, šálek, malé, horká voda
- nastavení teploty vody
- nastavení teploty kávy
- nastavení hrubosti mlýnku
- automatický start
- indikátor prázdné nádoby na vodu
- indikátor plné nádoby na odpad
- indikátor prázdného zásobníku na kávové zrno

Vybavení:

- tlak 15 barů
- kapacita mlýnku na kávu: 350 g
- vhodné pro předemletou kávu
- kapacita nádrže na vodu: 2,5 l
- dva oddělené ohřivače na kávu a horkou vodu
- nádobka na mléko

Barva: černá**Rozměry V x Š x H (mm):** 450 x 560 x 550**PNC:** 942 401 568**Rozměry V x Š x H (mm):** 450 x 560 x 550**PNC:** 942 401 566**Rozměry V x Š x H (mm):** 450 x 560 x 550**PNC:** 942 401 565**Rozměry V x Š x H (mm):** 450 x 560 x 550**PNC:** 942 401 567



KBW5X

VESTAVNÁ VINOTÉKA 900 PRO

Energetická třída: F
Celková roční spotřeba (kWh): 100
Hlučnost (dB): 39
Čistý objem chladicího prostoru (l): 49
Ovládání: elektronické dotykové

Funkce:

- nastavení teploty 5 - 20 °C

Vybavení mrazničky:

- 2 dřevěné, plně široké poličky
- LED osvětlení

Kapacita: 18 láhví typu bordeaux

Barva: černá, nerez ocel s úpravou proti otiskům



KBW5T

VESTAVNÁ VINOTÉKA 900 PRO

Energetická třída: F
Celková roční spotřeba (kWh): 100
Hlučnost (dB): 39
Čistý objem chladicího prostoru (l): 49
Ovládání: elektronické dotykové

Funkce:

- nastavení teploty 5 - 20 °C

Vybavení mrazničky:

- 2 dřevěné, plně široké poličky
- LED osvětlení

Kapacita: 18 láhví typu bordeaux

Barva: matná černá



Rozměry V x Š x H (mm): 450 x 560 x 550

PNC: 923 421 237



Rozměry V x Š x H (mm): 450 x 560 x 550

PNC: 923 421 238



KBV4X

VESTAVNÁ VAKUOVACÍ ZÁSUVKA 900 PRO

Výška: 140 mm

Funkce:

- marinování
- max. vakuum
- střed. vakuum
- min. vakuum
- čas vakuování

Barva: černá, nerez ocel s úpravou proti otiskům



Rozměry V x Š x H (mm): 140 x 540 x 510

PNC: 947 727 450



KBV4T

VESTAVNÁ VAKUOVACÍ ZÁSUVKA 900 PRO

Výška: 140 mm

Funkce:

- marinování
- max. vakuum
- střed. vakuum
- min. vakuum
- čas vakuování

Barva: matně černá



Rozměry V x Š x H (mm): 140 x 540 x 510

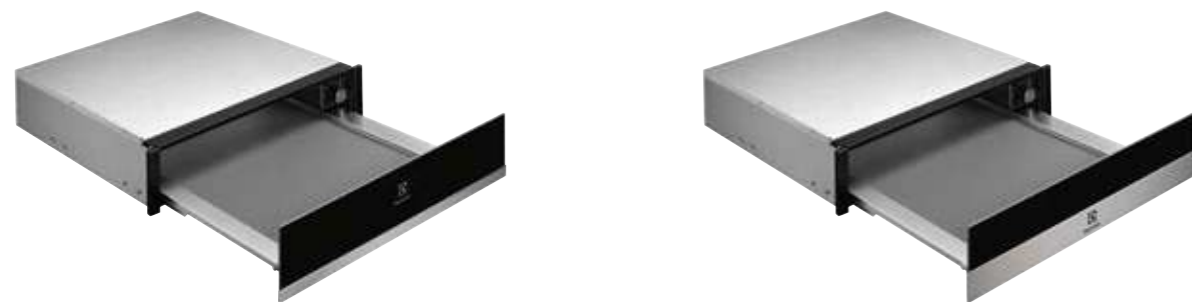
PNC: 947 727 453

**KBD4X**

VESTAVNÁ OHŘÍVACÍ ZÁSUVKA 900 PRO

Výška: 140 mm**Kapacita:** max. 6 souprav při běžné velikosti nádobí**Funkce:**

- ohřev talířů
- rozmrazování
- kynutí těsta
- ohřev jídla
- nastavitelný rozsah teplot: 30–80 °C
- ideální způsob ohřívání talířů a udržování teplých jídel
- cirkulace teplého vzduchu pro rovnoměrnou distribuci tepla

Barva: černá, nerez ocel s úpravou proti otiskům**EBD4X**

VESTAVNÁ OHŘÍVACÍ ZÁSUVKA 900 PRO

Výška: 140 mm**Kapacita:** max. 6 souprav při běžné velikosti nádobí**Funkce:**

- ohřev talířů
- rozmrazování
- kynutí těsta
- ohřev jídla
- nastavitelný rozsah teplot: 30–80 °C
- ideální způsob ohřívání talířů a udržování teplých jídel
- cirkulace teplého vzduchu pro rovnoměrnou distribuci tepla

Barva: černá, nerez ocel s úpravou proti otiskům**KBD4Z**

VESTAVNÁ OHŘÍVACÍ ZÁSUVKA 900 PRO

Výška: 140 mm**Kapacita:** max. 6 souprav při běžné velikosti nádobí**Funkce:**

- ohřev talířů
- rozmrazování
- kynutí těsta
- ohřev jídla
- nastavitelný rozsah teplot: 30–80 °C
- ideální způsob ohřívání talířů a udržování teplých jídel
- cirkulace teplého vzduchu pro rovnoměrnou distribuci tepla

Barva: černá**KBD4T**

VESTAVNÁ OHŘÍVACÍ ZÁSUVKA 900 PRO

Výška: 140 mm**Kapacita:** max. 6 souprav při běžné velikosti nádobí**Funkce:**

- ohřev talířů
- rozmrazování
- kynutí těsta
- ohřev jídla
- nastavitelný rozsah teplot: 30–80 °C
- ideální způsob ohřívání talířů a udržování teplých jídel
- cirkulace teplého vzduchu pro rovnoměrnou distribuci tepla

Barva: matně černá**Rozměry V x Š x H (mm):** 140 x 594 x 535**PNC:** 947 727 500**Rozměry V x Š x H (mm):** 140 x 594 x 535**PNC:** 947 727 505**Rozměry V x Š x H (mm):** 140 x 594 x 535**PNC:** 947 727 502**Rozměry V x Š x H (mm):** 140 x 594 x 535**PNC:** 947 727 504

Varné desky Electrolux



VARNÉ DESKY



Indukční deska



Sklokeramická deska



Šířka



SenseFry®



SenseBoil®



SensePro®



Funkce Bridge



Funkce FlexiBridge™



Funkce PowerSlide



Hob2Hood®



Funkce PowerBoost



InfiSight TFT dotykové ovládání



Ukazatel zbytkového tepla CleverHeat



Připočítávání času CountUp Timer



Funkce EcoTimer



Pauza



SlimFit - instalace do tenkých pracovních desek



Dotykové posuvné ovládání DirectTouch



Dotykové ovládání



Dvojitá varná zóna



Trojité varná zóna



Oválná varná zóna



HighSpeed zóna



Integrované elektrické zapalování



Litínové podpěry



Časovač



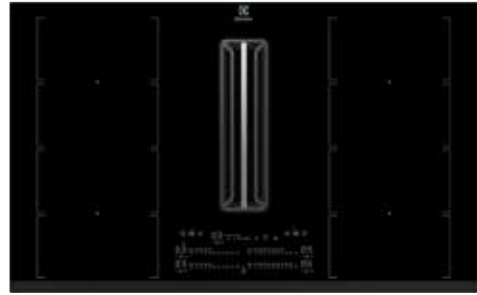
Hořák WOK



Konektivita



Možnost instalace v rovině s pracovní deskou



KCC85450

INDUKČNÍ VARNÁ DESKA 800 COMBOHOB

Propojení varných zón: FlexiBridge

Typ a pozice ovládání: posuvné dotykové ovládání, ve středu vpředu

Funkce:

- odsavač par recirkulační, 3 rychlosti + 1 intenzivní
- zvukový signál
- paměť
- časové funkce
- indikátor tukového filtru
- výkon max./min. (m3/h): 500/270
- výkon intenzivní (m3/h): 630
- recirkulace max./min. (m3/h): 465/250
- recirkulace intenzivní (m3/h): 585
- hlučnost max./min. (dB): 64/49
- hlučnost intenzivní (dB): 70
- brushless motor
- Hob2Hood® - propojení desky s odsavačem

Bezpečnostní funkce:

- dětská pojistka
- blokování ovládání
- automatické vypnutí desky

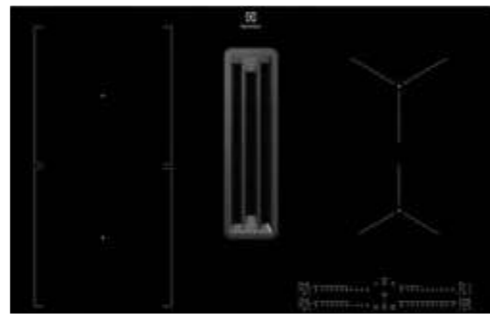
Varné zóny a jejich výkon:

- levá přední: indukční, 2 300 / 3 200 W, 220 mm
- levá zadní: indukční, 2 300 / 3 200 W, 220 mm
- pravá přední: indukční, 2 300 / 3 200 W, 220 mm
- pravá zadní: indukční, 2 300 / 3 200 W, 220 mm

Barva a provedení: tmavě šedá, se zkosenými hranami

Volitelné příslušenství:

- uhlíkový filtr MCFB70
- 1 potrubí pro instalaci ComboHob
- E9HOSM, univerzální poklice



KCC83443

INDUKČNÍ VARNÁ DESKA 600 COMBOHOB

Propojení varných zón: 1x Bridge

Typ a pozice ovládání: posuvné dotykové ovládání, vpředu vpravo

Funkce:

- odsavač par recirkulační, 3 rychlosti + 1 intenzivní
- zvukový signál
- paměť
- časové funkce
- indikátor tukového filtru
- výkon max./min. (m3/h): 500/260
- výkon intenzivní (m3/h): 630
- recirkulace max./min. (m3/h): 465/250
- recirkulace intenzivní (m3/h): 575
- hlučnost max./min. (dB): 64/48
- hlučnost intenzivní (dB): 69
- brushless motor
- Hob2Hood® - propojení desky s odsavačem
- Power Management

Bezpečnostní funkce:

- dětská pojistka
- blokování ovládání
- automatické vypnutí desky

Varné zóny a jejich výkon:

- levá přední: indukční, 2 300 / 3 200 W, 210 mm
- levá zadní: indukční, 2 300 / 3 200 W, 210 mm
- pravá přední: indukční, 1 400 / 2 500 W, 145 mm
- pravá zadní: indukční, 1 800 / 2 800 W, 180 mm

Barva a provedení: tmavě šedá, se zkosenými hranami

Volitelné příslušenství:

- uhlíkový filtr MCFB70
- 1 potrubí pro instalaci ComboHob
- E9HOSM, univerzální poklice



Rozměry V x Š x H (mm): 830 x 515

PNC: 949 599 199

Rozměry V x Š x H (mm): 780 x 520

PNC: 949 599 214



EIS8648

INDUKČNÍ DESKA 900 SENSEPRO®

Propojení varných zón: 1x Bridge

Typ a pozice ovládání: InfriSight™ dotykové ovládání s barevným displejem, vpředu vpravo

Funkce:

- SensePro® - snímač teploty měří teplotu středu pokrmu a komunikuje s varnou deskou, lze využít i pro přípravu Sous-Vide
- SenseFry® - udržuje správnou teplotu po celou dobu smažení
- Hob2Hood® - propojení desky s odsavačem
- detekce hrnců a pánví
- PowerBoost - zvýšení výkonu varné zóny
- zvukový signál
- CountUp - připočítává čas
- časovač - odpočítává čas
- minutka
- EcoTimer™ - využívá zbytkového tepla při použití časovače, varná zóna se vypne dříve než zazní signál časovače
- CleverHeat™ - ukazatel zbytkového tepla
- Rozpouštění - jemné rozpouštění např. čokolády nebo másla
- Pauza - jedním dotykem sníží varný výkon všech zón na minimum

Bezpečnostní funkce:

- dětská pojistka
- automatické vypnutí desky
- zámek funkce

Varné zóny a jejich výkon:

- levá zadní: indukční, 2 300 / 3 200 W / 210 mm
- levá přední: indukční, 2 300 / 3 200 W / 210 mm
- střední přední: Indukční, 1 400 / 2 500 W / 145 mm
- pravá zadní: indukční, 2 300 / 3 600 W / 240 mm

Barva a provedení: tmavě šedá, se zkosenou hranou, tloušťka pracovní desky 28 mm



EIS7548

INDUKČNÍ DESKA 700 SENSEFRY®

Propojení varných zón: FlexiBridge™

Typ a pozice ovládání: InfriSight™ dotykové ovládání s barevným displejem, vpředu vpravo

Funkce:

- SenseFry® - udržuje správnou teplotu po celou dobu smažení
- PowerSlide - vytvoří zóny s předdefinovanými teplotami
- Hob2Hood® - propojení desky s odsavačem
- detekce hrnců a pánví
- PowerBoost - zvýšení výkonu varné zóny
- zvukový signál
- CountUp - připočítává čas
- časovač - odpočítává čas
- minutka
- EcoTimer™ - využívá zbytkového tepla při použití časovače, varná zóna se vypne dříve než zazní signál časovače
- CleverHeat™ - ukazatel zbytkového tepla
- Rozpouštění - jemné rozpouštění např. čokolády nebo másla
- Pauza - jedním dotykem sníží varný výkon všech zón na minimum

Bezpečnostní funkce:

- dětská pojistka
- automatické vypnutí desky
- zámek funkce

Varné zóny a jejich výkon:

- levá zadní: indukční, 2 300 / 3 200 W / 220 mm
- levá přední: indukční, 2 300 / 3 200 W / 220 mm
- střední přední: Indukční, 1 400 / 2 500 W / 145 mm
- pravá zadní: indukční, 2 300 / 3 600 W / 240 mm

Barva a provedení: tmavě šedá, se zkosenou hranou, tloušťka pracovní desky 28 mm

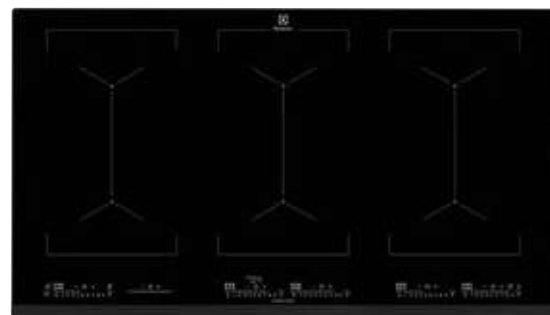


Rozměry V x Š x H (mm): 780 x 520

PNC: 949 596 889

Rozměry V x Š x H (mm): 710 x 520

PNC: 949 596 962

**EIV9467**

INDUKČNÍ DESKA 600 BRIDGE

Propojení varných zón: 3x Bridge**Typ a pozice ovládní:** posuvné dotykové, vpředu vlevo, uprostřed a vpravo, podsvícené ukazatele**Funkce:**

- Hob2Hood® - propojení desky s odsavačem
- PowerSlide - vytvoří zóny s předdefinovanými teplotami
- detekce hrnců a pánví
- PowerBoost - zvýšení výkonu varné zóny
- automatické rychlé zahřátí
- zvukový signál
- CountUp - přičítací časoměr
- nastavení odpočítávání času
- minutka
- EcoTimer™ - využití zbytkového tepla při použití časovače, varná zóna se vypne dříve než zazní signál časovače
- CleverHeat™ - ukazatel zbytkového tepla
- Pauza - jedním dotykem sníží varný výkon všech zón na minimum

Bezpečnostní funkce:

- dětská pojistka
- automatické vypnutí desky
- zámek funkcí

Varné zóny a jejich výkon:

- levá zadní: indukční, 2 300 / 3 200 W / 180x210 mm
- levá přední: indukční, 2 300 / 3 200 W / 180x210 mm
- střední zadní: Indukční, 2 300 / 3 200 W / 180x210 mm
- střední přední: Indukční, 2 300 / 3 200 W / 180x210 mm
- pravá zadní: indukční, 2 300 / 3 200 W / 180x210 mm
- pravá přední: indukční, 2 300 / 3 200 W / 180x210 mm

Barva a provedení: černá, se zkosenou hranou, tloušťka pracovní desky 28 mm**EIS84486**

INDUKČNÍ DESKA 700 SENSEFRY®

Propojení varných zón: 1x Bridge**Typ a pozice ovládní:** InfiSight™ dotykové ovládní s barevným displejem, vpředu vpravo**Funkce:**

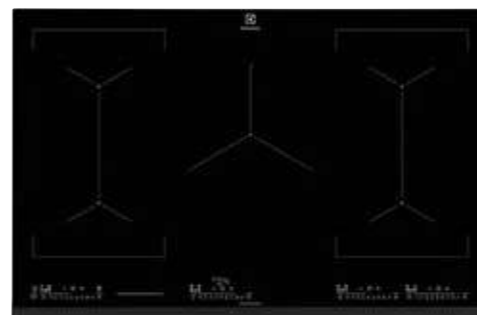
- SenseFry® - udržuje správnou teplotu po celou dobu smažení
- Hob2Hood® - propojení desky s odsavačem
- detekce hrnců a pánví
- PowerBoost - zvýšení výkonu varné zóny
- digitální ukazatel pro každou zónu
- zvukový signál
- CountUp - přičítací časoměr
- nastavení odpočítávání času
- minutka
- EcoTimer™ - využití zbytkového tepla při použití časovače, varná zóna se vypne dříve než zazní signál časovače
- CleverHeat™ - ukazatel zbytkového tepla
- Pauza - jedním dotykem sníží varný výkon všech zón na minimum

Bezpečnostní funkce:

- dětská pojistka
- automatické vypnutí desky
- zámek funkcí

Varné zóny a jejich výkon:

- levá zadní: indukční, 2 300 / 3 200 W / 210 mm
- levá přední: indukční, 2 300 / 3 200 W / 210 mm
- střední přední: indukční, 1 400 / 2 500 W / 145 mm
- pravá zadní: indukční, 1 600 / 2 500 / 2 300 / 3 600 / 3 000 / 3 600 W / 160 / 240 / 320 mm

Barva a provedení: tmavě šedá, se zkosenou hranou, tloušťka pracovní desky 28 mm**Rozměry Š x H (mm):** 910 x 520**PNC:** 949 596 708**Rozměry Š x H (mm):** 780 x 520**PNC:** 949 596 963**EIV8457**

INDUKČNÍ DESKA 600 BRIDGE

Propojení varných zón: 2x Bridge**Typ a pozice ovládní:** posuvné dotykové, ve středu vpředu, podsvícené ukazatele**Funkce:**

- Hob2Hood® - propojení desky s odsavačem
- detekce hrnců a pánví
- PowerBoost - zvýšení výkonu varné zóny
- automatické rychlé zahřátí
- zvukový signál
- CountUp - přičítací časoměr
- nastavení odpočítávání času
- minutka
- EcoTimer™ - využití zbytkového tepla při použití časovače, varná zóna se vypne dříve než zazní signál časovače
- CleverHeat™ - ukazatel zbytkového tepla
- Pauza - jedním dotykem sníží varný výkon všech zón na minimum

Bezpečnostní funkce:

- dětská pojistka
- automatické vypnutí desky
- zámek funkcí

Varné zóny a jejich výkon:

- levá zadní: indukční, 2 300 / 3 200 W / 180 / 210 mm
- střední zadní: indukční, 2 300 / 3 200 W / 240 mm
- levá přední: indukční, 2 300 / 3 200 W / 180 / 210 mm
- pravá zadní: indukční, 2 300 / 3 200 W / 180 / 210 mm
- pravá přední: indukční, 2 300 / 3 200 W / 180 / 210 mm

Barva a provedení: černá, se zkosenou hranou, tloušťka pracovní desky 28 mm**EIP8146**

INDUKČNÍ DESKA 300 INFINITE

Propojení varných zón: nelze**Typ a pozice ovládní:** posuvné dotykové, ve středu vpředu, podsvícené ukazatele**Funkce:**

- Hob2Hood® - propojení desky s odsavačem
- detekce hrnců a pánví
- PowerBoost - zvýšení výkonu varné zóny
- zvukový signál
- časovač - odpočítává čas
- minutka
- EcoTimer™ - využívá zbytkového tepla při použití časovače, varná zóna se vypne dříve než zazní signál časovače
- CleverHeat™ - ukazatel zbytkového tepla
- Pauza - jedním dotykem sníží varný výkon všech zón na minimum

Bezpečnostní funkce:

- dětská pojistka
- automatické vypnutí desky
- zámek funkcí

Varné zóny a jejich výkon:

- levá zadní: indukční, 2 300 / 3 200 W / 210 mm
- levá přední: indukční, 2 300 / 3 200 W / 210 mm
- pravá zadní: indukční, 2 300 / 3 200 W / 210 mm
- pravá přední: indukční, 2 300 / 3 200 W / 210 mm

Barva a provedení: černá, se zkosenou hranou, tloušťka pracovní desky 28 mm**Rozměry V x Š x H (mm):** 780 x 520**PNC:** 949 596 879**Rozměry Š x H (mm):** 810 x 520**PNC:** 949 596 709

**EIV854**

INDUKČNÍ DESKA 600 FLEXIBRIDGE™

Propojení varných zón: FlexiBridge™**Typ a pozice ovládání:** posuvné dotykové, vpředu vpravo, podsvícené ukazatele**Funkce:**

- Hob2Hood® - propojení desky s odsavačem
- PowerSlide - vytvoří zóny s předdefinovanými teplotami
- detekce hrnců a pánví
- PowerBoost - zvýšení výkonu varné zóny
- automatické rychlé zahřátí
- digitální ukazatel pro každou zónu
- zvukový signál
- CountUp - přičítací časoměr
- nastavení odpočítávání času
- minutka
- EcoTimer™ - využití zbytkového tepla při použití časovače, varná zóna se vypne dříve než zazní signál časovače
- CleverHeat™ - ukazatel zbytkového tepla

Bezpečnostní funkce:

- dětská pojistka
- automatické vypnutí desky
- zámek funkcí

Varné zóny a jejich výkon:

- levá zadní: indukční, 2 300 / 3 200 W / 220 mm
- levá přední: indukční, 2 300 / 3 200 W / 220 mm
- střední zadní: Indukční, 2 300 / 3 200 W / 210 mm
- pravá přední: indukční, 1 800 / 2 800 W / 180 mm

Barva a provedení: černá, se zkosenou hranou, tloušťka pracovní desky 28 mm**EIS6448**

INDUKČNÍ DESKA 700 SENSEFRY®

Propojení varných zón: 1x Bridge**Typ a pozice ovládání:** InfiSight™ dotykové ovládání s barevným displejem, vpředu vpravo**Funkce:**

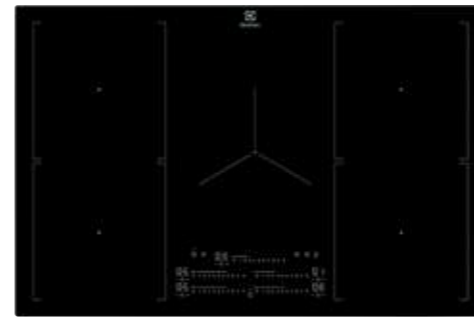
- SenseFry® - udržuje správnou teplotu po celou dobu smažení
- Hob2Hood® - propojení desky s odsavačem
- detekce hrnců a pánví
- PowerBoost - zvýšení výkonu varné zóny
- automatické rychlé zahřátí
- zvukový signál
- CountUp - připočítává čas
- časovač - odpočítává čas
- minutka
- EcoTimer™ - využívá zbytkového tepla při použití časovače, varná zóna se vypne dříve než zazní signál časovače
- CleverHeat™ - ukazatel zbytkového tepla
- Rozpouštění - jemné rozpouštění např. čokolády nebo másla
- Pauza - jedním dotykem sníží varný výkon všech zón na minimum

Bezpečnostní funkce:

- dětská pojistka
- automatické vypnutí desky
- zámek funkcí

Varné zóny a jejich výkon:

- levá zadní: indukční, 2 300 / 3 200 W / 210 mm
- levá přední: indukční, 2 300 / 3 200 W / 210 mm
- pravá zadní: indukční, 1 800 / 2 800 W / 180 mm
- pravá přední: indukční, 1 400 / 2 500 W / 145 mm

Barva a provedení: tmavě šedá, se zkosenou hranou, tloušťka pracovní desky 28 mm**KIV845501**

INDUKČNÍ DESKA 600 BRIDGE

Propojení varných zón: Multiple Bridge**Typ a pozice ovládání:** posuvné dotykové, vpředu vpravo, podsvícené ukazatele**Funkce:**

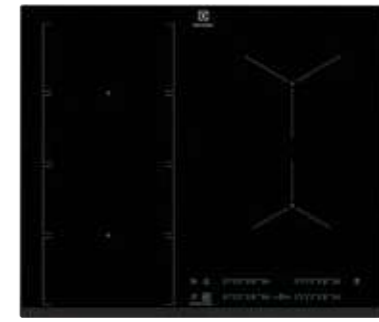
- Hob2Hood® - propojení desky s odsavačem
- detekce hrnců a pánví
- PowerBoost - zvýšení výkonu varné zóny
- automatické rychlé zahřátí
- digitální ukazatel pro každou zónu
- zvukový signál
- CountUp - přičítací časoměr
- nastavení odpočítávání času
- minutka
- EcoTimer™ - využití zbytkového tepla při použití časovače, varná zóna se vypne dříve než zazní signál časovače
- CleverHeat™ - ukazatel zbytkového tepla
- Pauza - jedním dotykem sníží varný výkon všech zón na minimum
- Power management - umožňuje připojení na 1 fázi

Bezpečnostní funkce:

- dětská pojistka
- automatické vypnutí desky
- zámek funkcí

Varné zóny a jejich výkon:

- levá zadní: indukční, 2 300 / 3 200 W / 210 mm
- střední: indukční, 2 300 / 3 200 W / 210 mm
- levá přední: indukční, 2 300 / 3 200 W / 210 mm
- pravá zadní: indukční, 2 300 / 3 200 W / 210 mm
- pravá přední: indukční, 2 300 / 3 200 W / 210 mm

Barva a provedení: černá, rovné hrany pro integrovanou instalaci do pracovní desky**EIV654**

INDUKČNÍ DESKA 600 FLEXIBRIDGE™

Propojení varných zón: FlexiBridge™**Typ a pozice ovládání:** posuvné dotykové, vpředu vpravo, podsvícené ukazatele**Funkce:**

- Hob2Hood® - propojení desky s odsavačem
- PowerSlide - vytvoří zóny s předdefinovanými teplotami
- detekce hrnců a pánví
- PowerBoost - zvýšení výkonu varné zóny
- automatické rychlé zahřátí
- digitální ukazatel pro každou zónu
- zvukový signál
- CountUp - přičítací časoměr
- nastavení odpočítávání času
- minutka
- EcoTimer™ - využití zbytkového tepla při použití časovače, varná zóna se vypne dříve než zazní signál časovače
- CleverHeat™ - ukazatel zbytkového tepla
- Pauza - jedním dotykem sníží varný výkon všech zón na minimum

Bezpečnostní funkce:

- dětská pojistka
- automatické vypnutí desky
- zámek funkcí

Varné zóny a jejich výkon:

- levá zadní: indukční, 2 300 / 3 200 W / 220 mm
- levá přední: indukční, 2 300 / 3 200 W / 220 mm
- pravá zadní: indukční, 1 800 / 2 800 W / 180 mm
- pravá přední: indukční, 1 400 / 2 500 W / 145 mm

Barva a provedení: černá, se zkosenou hranou, tloušťka pracovní desky 28 mm**Rozměry Š x H (mm):** 780 x 520**PNC:** 949 596 703**Rozměry V x Š x H (mm):** 590 x 520**PNC:** 949 596 906**Rozměry Š x H (mm):** 710 x 510**PNC:** 949 599 260**Rozměry Š x H (mm):** 590 x 520**PNC:** 949 596 706

**EIV835**

INDUKČNÍ DESKA 600 BRIDGE

Propojení varných zón: 1x Bridge**Typ a pozice ovládání:** posuvné dotykové, vpředu vpravo, podsvícené ukazatele**Funkce:**

- Hob2Hood® - propojení desky s odsavačem
- detekce hrnců a pánví
- PowerBoost - zvýšení výkonu varné zóny
- automatické rychlé zahřátí
- digitální ukazatel pro každou zónu
- zvukový signál
- CountUp - přičítací časoměr
- nastavení odpočítávání času
- minutka
- EcoTimer™ - využití zbytkového tepla při použití časovače, varná zóna se vypne dříve než zazní signál časovače
- CleverHeat™ - ukazatel zbytkového tepla
- Pauza - jedním dotykem sníží varný výkon všech zón na minimum

Bezpečnostní funkce:

- dětská pojistka
- automatické vypnutí desky
- zámek funkcí

Varné zóny a jejich výkon:

- levá zadní: indukční, 2 300 / 3 200 W / 210 mm
- střední: indukční, 2 300 / 3 200 W / 210 mm
- levá přední: indukční, 2 300 / 3 200 W / 210 mm
- pravá zadní: indukční, 1 800 / 2 800 W / 180 mm
- pravá přední: indukční, 1 400 / 2 500 W / 145 mm

Barva a provedení: černá, se zkosenou hranou, tloušťka pracovní desky 28 mm**EIP6446**

INDUKČNÍ DESKA 600 BRIDGE

Propojení varných zón: 2x Bridge**Typ a pozice ovládání:** posuvné dotykové ActiveTouch, ve středu vpředu, podsvícené ukazatele**Funkce:**

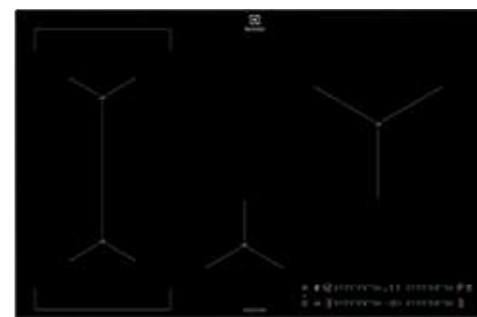
- Hob2Hood® - propojení desky s odsavačem
- detekce hrnců a pánví
- PowerBoost - zvýšení výkonu varné zóny
- zvukový signál
- časovač - odpočítává čas
- minutka
- EcoTimer™ - využívá zbytkového tepla při použití časovače, varná zóna se vypne dříve než zazní signál časovače
- CleverHeat™ - ukazatel zbytkového tepla
- Pauza - jedním dotykem sníží varný výkon všech zón na minimum

Bezpečnostní funkce:

- dětská pojistka
- automatické vypnutí desky
- zámek funkcí

Varné zóny a jejich výkon:

- levá zadní: indukční, 2 300 / 3 200 W / 180 x 210 mm
- levá přední: indukční, 2 300 / 3 200 W / 180 x 210 mm
- pravá zadní: indukční, 2 300 / 3 200 W / 180 x 210 mm
- pravá přední: indukční, 2 300 / 3 200 W / 180 x 210 mm

Barva a provedení: černá, se zkosenou hranou, tloušťka pracovní desky 28 mm**Rozměry Š x H (mm):** 780 x 520**PNC:** 949 596 714**Rozměry V x Š x H (mm):** 590 x 520**PNC:** 949 596 883**EIS82449**

INDUKČNÍ DESKA 700 SENSEBOIL®

Propojení varných zón: 1x Bridge**Typ a pozice ovládání:** posuvné dotykové, vpředu vpravo, podsvícené ukazatele**Funkce:**

- SenseBoil® - automaticky ohlídá bod varu, zabrání přetečení hrnce
- Hob2Hood® - propojení desky s odsavačem
- detekce hrnců a pánví
- PowerBoost - zvýšení výkonu varné zóny
- automatické rychlé zahřátí
- digitální ukazatel pro každou zónu
- zvukový signál
- CountUp - přičítací časoměr
- nastavení odpočítávání času
- minutka
- EcoTimer™ - využití zbytkového tepla při použití časovače, varná zóna se vypne dříve než zazní signál časovače
- CleverHeat™ - ukazatel zbytkového tepla
- Pauza - jedním dotykem sníží varný výkon všech zón na minimum
- Power management - umožňuje připojení na 1 fázi

Bezpečnostní funkce:

- dětská pojistka
- automatické vypnutí desky
- zámek funkcí

Varné zóny a jejich výkon:

- levá zadní: indukční, 2 300 / 3 200 W / 210 mm
- střední: indukční, 2 300 / 3 200 W / 210 mm
- levá přední: indukční, 2 300 / 3 200 W / 210 mm
- pravá zadní: indukční, 1 800 / 2 800 W / 180 mm
- pravá přední: indukční, 1 400 / 2 500 W / 145 mm

Barva a provedení: černá, se zkosenou hranou, tloušťka pracovní desky 28 mm**Rozměry Š x H (mm):** 780 x 520**PNC:** 949 596 988**EIV84550**

INDUKČNÍ DESKA 600 BRIDGE

Propojení varných zón: Multiple Bridge**Typ a pozice ovládání:** posuvné dotykové, vpředu vpravo, podsvícené ukazatele**Funkce:**

- Hob2Hood® - propojení desky s odsavačem
- detekce hrnců a pánví
- PowerBoost - zvýšení výkonu varné zóny
- automatické rychlé zahřátí
- digitální ukazatel pro každou zónu
- zvukový signál
- CountUp - přičítací časoměr
- nastavení odpočítávání času
- minutka
- EcoTimer™ - využití zbytkového tepla při použití časovače, varná zóna se vypne dříve než zazní signál časovače
- CleverHeat™ - ukazatel zbytkového tepla
- Pauza - jedním dotykem sníží varný výkon všech zón na minimum
- Power management - umožňuje připojení na 1 fázi

Bezpečnostní funkce:

- dětská pojistka
- automatické vypnutí desky
- zámek funkcí

Varné zóny a jejich výkon:

- levá zadní: indukční, 2 300 / 3 200 W / 210 mm
- střední: indukční, 2 300 / 3 200 W / 210 mm
- levá přední: indukční, 2 300 / 3 200 W / 210 mm
- pravá zadní: indukční, 2 300 / 3 200 W / 210 mm
- pravá přední: indukční, 2 300 / 3 200 W / 210 mm

Barva a provedení: černá, se zkosenou hranou, tloušťka pracovní desky 28 mm**Rozměry Š x H (mm):** 710 x 510**PNC:** 949 599 200



EIS824

INDUKČNÍ DESKA 700 SENSEBOIL®

Propojení varných zón: nelze

Typ a pozice ovládání: posuvné dotykové, ve středu vpředu, podsvícené ukazatele

Funkce:

- SenseBoil® - automaticky ohlídá bod varu, zabrání přetečení hrnce
- Hob2Hood® - propojení desky s odsavačem
- detekce hrnců a pánví
- PowerBoost - zvýšení výkonu varné zóny
- automatické rychlé zahřátí
- zvukový signál
- CountUp - připočítává čas
- časovač - odpočítává čas
- minutka
- EcoTimer™ - využití zbytkového tepla při použití časovače, varná zóna se vypne dříve než zazní signál časovače
- CleverHeat™ - ukazatel zbytkového tepla
- Pauza - jedním dotykem sníží varný výkon všech zón na minimum

Bezpečnostní funkce:

- dětská pojistka
- automatické vypnutí desky
- zámek funkcí

Varné zóny a jejich výkon:

- levá zadní: indukční, 2 300 / 3 200 W / 210 mm
- levá přední: indukční, 2 300 / 3 200 W / 210 mm
- pravá zadní: indukční, 2 300 / 3 200 W / 210 mm
- pravá přední: indukční, 2 300 / 3 200 W / 210 mm

Barva a provedení: černá, se zkosenou hranou, tloušťka pracovní desky 28 mm



EIV644

INDUKČNÍ DESKA 600 BRIDGE

Propojení varných zón: 2x Bridge

Typ a pozice ovládání: posuvné dotykové, ve středu vpředu, podsvícené ukazatele

Funkce:

- detekce hrnců a pánví
- PowerBoost - zvýšení výkonu varné zóny
- automatické rychlé zahřátí
- digitální ukazatel pro každou zónu
- zvukový signál
- CountUp - přičítací časoměr
- nastavení odpočítávání času
- minutka
- EcoTimer™ - využití zbytkového tepla při použití časovače, varná zóna se vypne dříve než zazní signál časovače
- nastavení odpočítávání času
- CleverHeat™ - ukazatel zbytkového tepla
- Pauza - jedním dotykem sníží varný výkon všech zón na minimum

Bezpečnostní funkce:

- dětská pojistka
- automatické vypnutí desky
- zámek funkcí

Varné zóny a jejich výkon:

- levá zadní: indukční, 2 300 / 3 200 W / 210 mm
- levá přední: indukční, 2 300 / 3 200 W / 210 mm
- pravá zadní: indukční, 2 300 / 3 200 W / 210 mm
- pravá přední: indukční, 2 300 / 3 200 W / 210 mm

Barva a provedení: černá, se zkosenou hranou, tloušťka pracovní desky 28 mm

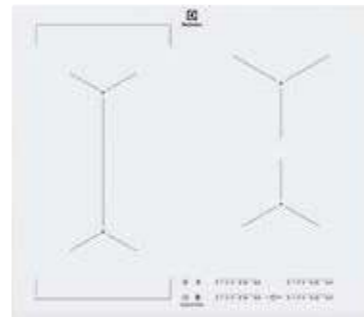


Rozměry V x Š x H (mm): 780 x 520

PNC: 949 596 860

Rozměry Š x H (mm): 590 x 520

PNC: 949 596 713



EIV63440BW

INDUKČNÍ DESKA 600 BRIDGE

Propojení varných zón: 1x Bridge

Typ a pozice ovládání: posuvné dotykové, vpředu vpravo, podsvícené ukazatele

Funkce:

- detekce hrnců a pánví
- PowerBoost - zvýšení výkonu varné zóny
- automatické rychlé zahřátí
- digitální ukazatel pro každou zónu
- zvukový signál
- CountUp - přičítací časoměr
- nastavení odpočítávání času
- minutka
- EcoTimer™ - využití zbytkového tepla při použití časovače, varná zóna se vypne dříve než zazní signál časovače
- CleverHeat™ - ukazatel zbytkového tepla
- Pauza - jedním dotykem sníží varný výkon všech zón na minimum

Bezpečnostní funkce:

- dětská pojistka
- automatické vypnutí desky
- zámek funkcí

Varné zóny a jejich výkon:

- levá zadní: indukční, 2 300 / 3 200 W / 210 mm
- levá přední: indukční, 2 300 / 3 200 W / 210 mm
- pravá zadní: indukční, 1 800 / 2 800 W / 180 mm
- pravá přední: indukční, 1 400 / 2 500 W / 145 mm

Barva a provedení: bílá, se zkosenou hranou, tloušťka pracovní desky 28 mm



EIV63440BS

INDUKČNÍ DESKA 600 BRIDGE

Propojení varných zón: 1x Bridge

Typ a pozice ovládání: posuvné dotykové, vpředu vpravo, podsvícené ukazatele

Funkce:

- detekce hrnců a pánví
- PowerBoost - zvýšení výkonu varné zóny
- automatické rychlé zahřátí
- digitální ukazatel pro každou zónu
- zvukový signál
- CountUp - přičítací časoměr
- nastavení odpočítávání času
- minutka
- EcoTimer™ - využití zbytkového tepla při použití časovače, varná zóna se vypne dříve než zazní signál časovače
- CleverHeat™ - ukazatel zbytkového tepla
- Pauza - jedním dotykem sníží varný výkon všech zón na minimum

Bezpečnostní funkce:

- dětská pojistka
- automatické vypnutí desky
- zámek funkcí

Varné zóny a jejich výkon:

- levá zadní: indukční, 2 300 / 3 200 W / 210 mm
- levá přední: indukční, 2 300 / 3 200 W / 210 mm
- pravá zadní: indukční, 1 800 / 2 800 W / 180 mm
- pravá přední: indukční, 1 400 / 2 500 W / 145 mm

Barva a provedení: stříbrná, se zkosenou hranou, tloušťka pracovní desky 28 mm

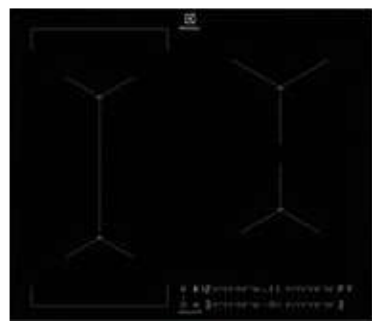


Rozměry Š x H (mm): 590 x 520

PNC: 949 596 835

Rozměry Š x H (mm): 590 x 520

PNC: 949 596 832

**EIS62449**

INDUKČNÍ DESKA 700 SENSEBOIL*

Propojení varných zón: Bridge**Typ a pozice ovládání:** posuvné dotykové, vpředu vpravo, podsvícené ukazatele**Funkce:**

- SenseBoil® - automaticky ohlídá bod varu, zabrání přetečení hrnce
- Hob2Hood® - propojení desky s odsavačem
- detekce hrnců a pánví
- PowerBoost - zvýšení výkonu varné zóny
- automatické rychlé zahřátí
- zvukový signál
- CountUp - připočítává čas
- časovač - odpočítává čas
- minutka
- EcoTimer™ - využívá zbytkového tepla při použití časovače, varná zóna se vypne dříve než zazní signál časovače
- CleverHeat™ - ukazatel zbytkového tepla
- Pauza - jedním dotykem sníží varný výkon všech zón na minimum
- Power management - umožňuje připojení na 1 fázi

Bezpečnostní funkce:

- dětská pojistka
- automatické vypnutí desky
- zámek funkcí

Varné zóny a jejich výkon:

- levá zadní: indukční, 1 800 / 2 800 W / 180 mm
- levá přední: indukční, 2 300 / 3 700 W / 210 mm
- pravá zadní: indukční, 1 800 / 2 800 W / 180 mm
- pravá přední: indukční, 1 400 / 2 500 W / 145 mm

Barva a provedení: černá, se zkosenou hranou, tloušťka pracovní desky 28 mm**EIV634/KIV634I**

INDUKČNÍ DESKA 600 BRIDGE

Propojení varných zón: 1x Bridge**Typ a pozice ovládání:** posuvné dotykové, vpředu vpravo, podsvícené ukazatele**Funkce:**

- Hob2Hood® - propojení desky s odsavačem
- detekce hrnců a pánví
- PowerBoost - zvýšení výkonu varné zóny
- automatické rychlé zahřátí
- digitální ukazatel pro každou zónu
- zvukový signál
- CountUp - přičítací časoměr
- EcoTimer™ - využití zbytkového tepla při použití časovače, varná zóna se vypne dříve než zazní signál časovače
- nastavení odpočítávání času
- minutka
- CleverHeat™ - ukazatel zbytkového tepla
- Pauza - jedním dotykem sníží varný výkon všech zón na minimum

Bezpečnostní funkce:

- dětská pojistka
- automatické vypnutí desky
- zámek funkcí

Varné zóny a jejich výkon:

- levá zadní: indukční, 2 300 / 3 200 W / 210 mm
- levá přední: indukční, 2 300 / 3 200 W / 210 mm
- pravá zadní: indukční, 1 800 / 2 800 W / 180 mm
- pravá přední: indukční, 1 400 / 2 500 W / 145 mm

Barva a provedení: černá, se zkosenou hranou, tloušťka pracovní desky 28 mm, KIV634I - rovné hrany pro integrovanou instalaci do pracovní desky**EIS6134**

INDUKČNÍ DESKA 700 SENSEFRY*

Propojení varných zón: nelze**Typ a pozice ovládání:** posuvné dotykové, vpředu vpravo, podsvícené ukazatele**Funkce:**

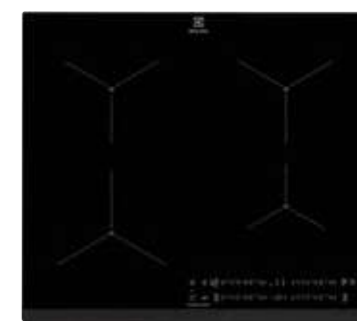
- SenseFry® - udržuje správnou teplotu po celou dobu smažení
- Hob2Hood® - propojení desky s odsavačem
- detekce hrnců a pánví
- PowerBoost - zvýšení výkonu varné zóny
- zvukový signál
- CountUp - připočítává čas
- časovač - odpočítává čas
- minutka
- EcoTimer™ - využívá zbytkového tepla při použití časovače, varná zóna se vypne dříve než zazní signál časovače
- CleverHeat™ - ukazatel zbytkového tepla
- Pauza - jedním dotykem sníží varný výkon všech zón na minimum

Bezpečnostní funkce:

- dětská pojistka
- automatické vypnutí desky
- zámek funkcí

Varné zóny a jejich výkon:

- levá zadní: indukční, 2 300 / 3 200 W / 210 mm
- levá přední: indukční, 2 300 / 3 200 W / 210 mm
- pravá zadní: indukční, 2 300 / 3 200 W / 210 mm
- pravá přední: indukční, 2 300 / 3 200 W / 210 mm

Barva a provedení: tmavě šedá, se zkosenou hranou, tloušťka pracovní desky 28 mm**KIS62443/EIS62443**

INDUKČNÍ DESKA 700 SENSEBOIL*

Propojení varných zón: nelze**Typ a pozice ovládání:** posuvné dotykové, vpředu vpravo, podsvícené ukazatele**Funkce:**

- SenseBoil® - automaticky ohlídá bod varu, zabrání přetečení hrnce
- Hob2Hood® - propojení desky s odsavačem
- detekce hrnců a pánví
- PowerBoost - zvýšení výkonu varné zóny
- automatické rychlé zahřátí
- zvukový signál
- CountUp - připočítává čas
- časovač - odpočítává čas
- minutka
- EcoTimer™ - využívá zbytkového tepla při použití časovače, varná zóna se vypne dříve než zazní signál časovače
- CleverHeat™ - ukazatel zbytkového tepla
- Pauza - jedním dotykem sníží varný výkon všech zón na minimum
- Power management - umožňuje připojení na 1 fázi

Bezpečnostní funkce:

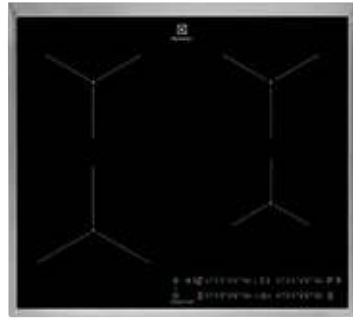
- dětská pojistka
- automatické vypnutí desky
- zámek funkcí

Varné zóny a jejich výkon:

- levá zadní: indukční, 1 800 / 2 800 W / 180 mm
- levá přední: indukční, 2 300 / 3 700 W / 210 mm
- pravá zadní: indukční, 1 800 / 2 800 W / 180 mm
- pravá přední: indukční, 1 400 / 2 500 W / 145 mm

Barva a provedení: černá, se zkosenou hranou, tloušťka pracovní desky 28 mm**Rozměry Š x H (mm):** 590 x 520**PNC:** 949 596 987**Rozměry Š x H (mm):** 590 x 520**PNC:** 949 596 718 / 949 596 825 / 949 599 098**Rozměry V x Š x H (mm):** 590 x 520**PNC:** 949 596 984**Rozměry V x Š x H (mm):** 590 x 520**PNC:** 949 599 261

949 596 859

**EIT6043X**

INDUKČNÍ DESKA 300 INFINITE

Propojení varných zón: nelze**Typ a pozice ovládní:** dotykové posuvné ovládní, vpředu vpravo, podsvícené ukazatele**Funkce:**

- Hob2Hood® - propojení desky s odsavačem
- detekce hrnců a pánví
- PowerBoost - zvýšení výkonu varné zóny
- automatické rychlé zahřátí
- digitální ukazatel pro každou zónu
- zvukový signál
- CountUp - přičítací časoměr
- nastavení odpočítávání času
- minutka
- EcoTimer™ - využití zbytkového tepla při použití časovače, varná zóna se vypne dříve než zazní signál časovače
- CleverHeat™ - ukazatel zbytkového tepla
- Pauza - jedním dotykem sníží varný výkon všech zón na minimum
- Power management - umožňuje připojení na 1 fázi

Bezpečnostní funkce:

- dětská pojistka
- automatické vypnutí desky
- zámek funkcí

Varné zóny a jejich výkon:

- levá zadní: indukční, 1 800 / 2 800 W / 180 mm
- levá přední: indukční, 2 300 / 3 700 W / 210 mm
- pravá zadní: indukční, 1 800 / 2 800 W / 180 mm
- pravá přední: indukční, 1 400 / 2 500 W / 145 mm

Barva a provedení: černá, nerezový rámeček, tloušťka pracovní desky 28 mm**EIT6143B**

INDUKČNÍ DESKA 300 INFINITE

Propojení varných zón: nelze**Typ a pozice ovládní:** dotykové posuvné ovládní, vpředu vpravo, podsvícené ukazatele**Funkce:**

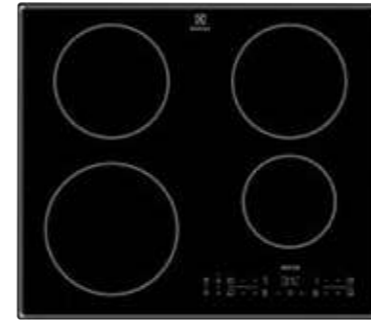
- Hob2Hood® - propojení desky s odsavačem
- detekce hrnců a pánví
- PowerBoost - zvýšení výkonu varné zóny
- automatické rychlé zahřátí
- digitální ukazatel pro každou zónu
- zvukový signál
- CountUp - přičítací časoměr
- nastavení odpočítávání času
- minutka
- EcoTimer™ - využití zbytkového tepla při použití časovače, varná zóna se vypne dříve než zazní signál časovače
- CleverHeat™ - ukazatel zbytkového tepla
- Pauza - jedním dotykem sníží varný výkon všech zón na minimum
- Power management - umožňuje připojení na 1 fázi

Bezpečnostní funkce:

- dětská pojistka
- automatické vypnutí desky
- zámek funkcí

Varné zóny a jejich výkon:

- levá zadní: indukční, 1 800 / 2 800 W / 180 mm
- levá přední: indukční, 2 300 / 3 700 W / 210 mm
- pravá zadní: indukční, 1 800 / 2 800 W / 180 mm
- pravá přední: indukční, 1 400 / 2 500 W / 145 mm

Barva a provedení: černá, se zkosenou hranou, tloušťka pracovní desky 28 mm**CIR60430CB**

INDUKČNÍ DESKA SÉRIE 300

Propojení varných zón: nelze**Typ a pozice ovládní:** dotykové, vpředu vpravo, podsvícené ukazatele**Funkce:**

- Hob2Hood® - propojení desky s odsavačem
- detekce hrnců a pánví
- PowerBoost - zvýšení výkonu varné zóny
- automatické rychlé zahřátí
- zvukový signál
- časovač - odpočítává čas
- minutka
- CleverHeat™ - ukazatel zbytkového tepla
- Pauza - jedním dotykem sníží varný výkon všech zón na minimum

Bezpečnostní funkce:

- dětská pojistka
- automatické vypnutí desky
- zámek funkcí

Varné zóny a jejich výkon:

- levá zadní: indukční, 1 800 / 2 800 W / 180 mm
- levá přední: indukční, 2 300 / 3 700 W / 210 mm
- pravá zadní: indukční, 1 800 / 2 800 W / 180 mm
- pravá přední: indukční, 1 400 / 2 500 W / 145 mm

Barva a provedení: černá/bronze, tloušťka pracovní desky 28 mm**LIR60433 / KIR60433**

INDUKČNÍ DESKA SÉRIE 300

Propojení varných zón: nelze**Typ a pozice ovládní:** dotykové, vpředu vpravo, podsvícené ukazatele**Funkce:**

- Hob2Hood® - propojení desky s odsavačem
- detekce hrnců a pánví
- PowerBoost - zvýšení výkonu varné zóny
- automatické rychlé zahřátí
- zvukový signál
- časovač - odpočítává čas
- minutka
- CleverHeat™ - ukazatel zbytkového tepla
- Pauza - jedním dotykem sníží varný výkon všech zón na minimum
- Power management - umožňuje připojení na 1 fázi

Bezpečnostní funkce:

- dětská pojistka
- automatické vypnutí desky
- zámek funkcí

Varné zóny a jejich výkon:

- levá zadní: indukční, 1 800 / 2 800 W / 180 mm
- levá přední: indukční, 2 300 / 3 700 W / 210 mm
- pravá zadní: indukční, 1 800 / 2 800 W / 180 mm
- pravá přední: indukční, 1 400 / 2 500 W / 145 mm

Barva a provedení: černá, se zkosenou hranou, tloušťka pracovní desky 28 mm**Rozměry V x Š x H (mm):** 590 x 520**PNC:** 949 492 690**Rozměry V x Š x H (mm):** 590 x 520**PNC:** 949 492 678**Rozměry V x Š x H (mm):** 590 x 520**PNC:** 949 492 353**Rozměry V x Š x H (mm):** 590 x 520**PNC:** 949 492 344 / 949 492 740



CIR60433

INDUKČNÍ DESKA SÉRIE 300

Propojení varných zón: nelze

Typ a pozice ovládní: dotykové, vpředu vpravo, podsvícené ukazatele

Funkce:

- Hob2Hood® - propojení desky s odsavačem
- detekce hrnců a pánví
- PowerBoost - zvýšení výkonu varné zóny
- automatické rychlé zahřátí
- zvukový signál
- časovač - odpočítává čas
- minutka
- CleverHeat™ - ukazatel zbytkového tepla
- Pauza - jedním dotykem sníží varný výkon všech zón na minimum
- Power management - umožňuje připojení na 1 fázi

Bezpečnostní funkce:

- dětská pojistka
- automatické vypnutí desky
- zámek funkcí

Varné zóny a jejich výkon:

- levá zadní: indukční, 1 800 / 2 800 W / 180 mm
- levá přední: indukční, 2 300 / 3 700 W / 210 mm
- pravá zadní: indukční, 1 800 / 2 800 W / 180 mm
- pravá přední: indukční, 1 400 / 2 500 W / 145 mm

Barva a provedení: černá, se zkosenou hranou, tloušťka pracovní desky 28 mm



LIR60433B

INDUKČNÍ DESKA SÉRIE 300

Propojení varných zón: nelze

Typ a pozice ovládní: dotykové, vpředu vpravo, podsvícené ukazatele

Funkce:

- Hob2Hood® - propojení desky s odsavačem
- detekce hrnců a pánví
- PowerBoost - zvýšení výkonu varné zóny
- automatické rychlé zahřátí
- zvukový signál
- časovač - odpočítává čas
- minutka
- CleverHeat™ - ukazatel zbytkového tepla
- Pauza - jedním dotykem sníží varný výkon všech zón na minimum
- Power management - umožňuje připojení na 1 fázi

Bezpečnostní funkce:

- dětská pojistka
- automatické vypnutí desky
- zámek funkcí

Varné zóny a jejich výkon:

- levá zadní: indukční, 1 800 / 2 800 W / 180 mm
- levá přední: indukční, 2 300 / 3 700 W / 210 mm
- pravá zadní: indukční, 1 800 / 2 800 W / 180 mm
- pravá přední: indukční, 1 400 / 2 500 W / 145 mm

Barva a provedení: černá, se zkosenou hranou, tloušťka pracovní desky 28 mm



LIR60430 / CIR60430

INDUKČNÍ DESKA SÉRIE 300

Propojení varných zón: nelze

Typ a pozice ovládní: dotykové, vpředu vpravo, podsvícené ukazatele

Funkce:

- Hob2Hood® - propojení desky s odsavačem
- detekce hrnců a pánví
- PowerBoost - zvýšení výkonu varné zóny
- automatické rychlé zahřátí
- zvukový signál
- časovač - odpočítává čas
- minutka
- CleverHeat™ - ukazatel zbytkového tepla
- Pauza - jedním dotykem sníží varný výkon všech zón na minimum

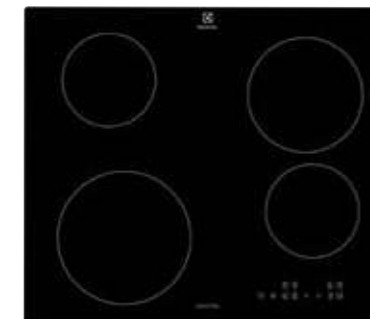
Bezpečnostní funkce:

- dětská pojistka
- automatické vypnutí desky
- zámek funkcí

Varné zóny a jejich výkon:

- levá zadní: indukční, 1 800 / 2 800 W / 180 mm
- levá přední: indukční, 2 300 / 3 700 W / 210 mm
- pravá zadní: indukční, 1 800 / 2 800 W / 180 mm
- pravá přední: indukční, 1 400 / 2 500 W / 145 mm

Barva a provedení: černá, se zkosenou hranou, tloušťka pracovní desky 28 mm



LIB60420CK

INDUKČNÍ DESKA SÉRIE 300

Propojení varných zón: nelze

Typ a pozice ovládní: dotykové, vpředu vpravo, podsvícené ukazatele

Funkce:

- detekce hrnců a pánví
- PowerBoost - zvýšení výkonu varné zóny
- indikátory zbytkového tepla

Bezpečnostní funkce:

- dětská pojistka
- automatické vypnutí desky
- zámek funkcí

Varné zóny a jejich výkon:

- levá zadní: indukční, 1 200 W / 145 mm
- levá přední: indukční, 2 300 / 2 800 W / 210 mm
- pravá zadní: indukční, 1 800 W / 180 mm
- pravá přední: indukční, 1 200 / 1 800 W / 145 mm

Barva a provedení: černá



Rozměry V x Š x H (mm): 590 x 520

PNC: 949 492 346



Rozměry V x Š x H (mm): 590 x 520

PNC: 949 492 345



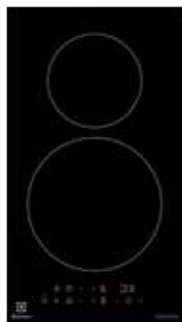
Rozměry V x Š x H (mm): 590 x 520

PNC: 949 492 342 / 949 492 343



Rozměry V x Š x H (mm): 590 x 520

PNC: 949 492 519



LIT30230C

INDUKČNÍ DESKA SÉRIE 300

Propojení varných zón: nelze

Typ a pozice ovládání: dotykové, podsvícené ukazatele

Funkce:

- detekce hrnců a pánví
- PowerBoost - zvýšení výkonu varné zóny
- automatické rychlé zahřátí
- zvukový signál - časovač - odpočítává čas
- CleverHeat™ - ukazatel zbytkového tepla
- Pause - jedním dotykem sníží varný výkon všech zón na minimum

Bezpečnostní funkce:

- dětská pojistka
- automatické vypnutí desky
- zámek funkcí

Varné zóny a jejich výkon:

- zadní: indukční, 1 400 / 2 500 W / 145 mm
- přední: indukční, 2 300 / 3 400 W / 210 mm

Barva a provedení: černá, se zkosenou hranou



Rozměry V x Š x H (mm): 290 x 520

PNC: 949 492 551



EHF65451FK

ELEKTRICKÁ SKLOKERAMICKÁ DESKA SÉRIE 300

Propojení varných zón: nelze

Typ a pozice ovládání: dotykové posuvné ovládání, vpravo vpředu, podsvícené ukazatele

Funkce:

- Hob2Hood® - propojení desky s odsavačem
- automatické rychlé zahřátí
- zvukový signál
- CountUp - přičítací časoměr
- nastavení odpočítávání času
- minutka
- EcoTimer™ - využití zbytkového tepla při použití časovače, varná zóna se vypne dříve než zazní signál časovače
- CleverHeat™ - ukazatel zbytkového tepla
- Pauza - jedním dotykem sníží varný výkon všech zón na minimum

Bezpečnostní funkce:

- RapidPower - o 25 % rychlejší zahřátí než standardní sklokeramické desky
- dětská pojistka
- automatické vypnutí desky
- zámek funkcí

Varné zóny a jejich výkon:

- levá zadní: High Speed, 1 600 W / 145 mm
- levá přední: High Speed, 3 000 W / 210 mm
- pravá zadní: dvojkruhová oválná I High Speed, 1 800 / 2 800 W / 170 x 265 mm
- pravá přední: High Speed, 1600 W / 145 mm

Barva a provedení: černá, se zkosenou hranou



EHF6346XOK

ELEKTRICKÁ SKLOKERAMICKÁ DESKA SÉRIE 300

Propojení varných zón: nelze

Typ a pozice ovládání: dotykové, vpředu vpravo, podsvícené ukazatele

Funkce:

- automatické rychlé zahřátí
- zvukový signál
- nastavení odpočítávání času
- minutka
- indikátory zbytkového tepla
- Pauza - jedním dotykem sníží varný výkon všech zón na minimum

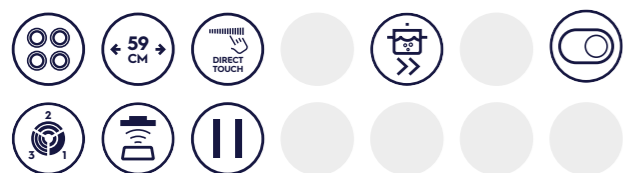
Bezpečnostní funkce:

- dětská pojistka
- automatické vypnutí desky
- zámek funkcí

Varné zóny a jejich výkon:

- levá zadní: Hilight s rychlým zahříváním, 1 200 W / 145 mm
- levá přední: dvojkruhová I Hilight s rychlým zahříváním, 750 / 2 200 W / 120 / 210 mm
- pravá zadní: dvojkruhová oválná I Hilight s rychlým zahříváním, 1 500 / 2 400 W / 170 x 265 mm
- pravá přední: Hilight s rychlým zahříváním, 1 200 W / 145 mm

Barva a provedení: černá, nerezový rámeček



Rozměry Š x H (mm): 590 x 520

PNC: 949 596 413



EHF6343FOK

ELEKTRICKÁ SKLOKERAMICKÁ DESKA SÉRIE 300

Propojení varných zón: nelze

Typ a pozice ovládání: dotykové, vpředu vpravo, podsvícené ukazatele

Funkce:

- automatické rychlé zahřátí
- zvukový signál
- nastavení odpočítávání času
- minutka
- indikátory zbytkového tepla
- Pauza - jedním dotykem sníží varný výkon všech zón na minimum

Bezpečnostní funkce:

- dětská pojistka
- automatické vypnutí desky
- zámek funkcí

Varné zóny a jejich výkon:

- levá zadní: Hilight s rychlým zahříváním, 1 200 W / 145 mm
- levá přední: Hilight s rychlým zahříváním I trojkruhová, 800 / 1 600 / 2 300 W / 120 / 175 / 210 mm
- pravá zadní: Hilight s rychlým zahříváním I dvojkruhová, 700 / 1 700 W / 120 / 180 mm
- pravá přední: Hilight s rychlým zahříváním, 1 200 W / 145 mm

Barva a provedení: černá, se zkosenou hranou



Rozměry Š x H (mm): 590 x 520

PNC: 949 492 105



EHF6342XOK

ELEKTRICKÁ SKLOKERAMICKÁ DESKA SÉRIE 300

Propojení varných zón: nelze

Typ a pozice ovládání: dotykové, vpředu vpravo, podsvícené ukazatele

Funkce:

- automatické rychlé zahřátí
- zvukový signál
- nastavení odpočítávání času
- minutka
- indikátory zbytkového tepla
- Pauza - jedním dotykem sníží varný výkon všech zón na minimum

Bezpečnostní funkce:

- dětská pojistka
- automatické vypnutí desky
- zámek funkcí

Varné zóny a jejich výkon:

- levá zadní: Hilight s rychlým zahříváním, 1 200 W / 145 mm
- levá přední: Hilight s rychlým zahříváním I dvojkruhová, 750 / 2 200 W / 120 / 210 mm
- pravá zadní: Hilight s rychlým zahříváním I dvojkruhová, 700 / 1 700 W / 120 / 180 mm
- pravá přední: Hilight s rychlým zahříváním, 1 200 W / 145 mm

Barva a provedení: černá, nerezový rámeček



Rozměry Š x H (mm): 576 x 516

PNC: 949 492 227



EHF6241FOK

ELEKTRICKÁ SKLOKERAMICKÁ DESKA SÉRIE 300

Propojení varných zón: nelze

Typ a pozice ovládní: dotykové, vpředu vpravo, podsvícené ukazatele

Funkce:

- zvukový signál
- indikátory zbytkového tepla

Bezpečnostní funkce:

- dětská pojistka
- automatické vypnutí desky

Varné zóny a jejich výkon:

- levá zadní: Hilight s rychlým zahříváním, 1 200 W / 145 mm
- levá přední: dvojokruhová I Hilight s rychlým zahříváním, 750 / 2 200 W / 120 / 210 mm
- pravá zadní: Hilight s rychlým zahříváním, 1 800 W / 180 mm
- pravá přední: Hilight s rychlým zahříváním, 1 200 W / 145 mm

Barva a provedení: černá, se zkosenou hranou



EHF6240XXK

ELEKTRICKÁ SKLOKERAMICKÁ DESKA SÉRIE 300

Propojení varných zón: nelze

Typ a pozice ovládní: dotykové, vpředu vpravo, podsvícené ukazatele

Funkce:

- zvukový signál
- indikátory zbytkového tepla

Bezpečnostní funkce:

- dětská pojistka
- automatické vypnutí desky

Varné zóny a jejich výkon:

- levá zadní: Hilight s rychlým zahříváním, 1 200 W / 145 mm
- levá přední: Hilight s rychlým zahříváním, 2 300 W / 210 mm
- pravá zadní: Hilight s rychlým zahříváním, 1 800 W / 180 mm
- pravá přední: Hilight s rychlým zahříváním, 1 200 W / 145 mm

Barva a provedení: černá, nerezový rámeček



EHF46547XX

ELEKTRICKÁ SKLOKERAMICKÁ DESKA SÉRIE 300

Propojení varných zón: nelze

Typ a pozice ovládní: dotykové posuvné ovládní, vpředu vpravo, podsvícené ukazatele

Funkce:

- automatické rychlé zahřátí
- zvukový signál
- CountUp - přičítací časoměr
- nastavení odpočítávání času
- minutka
- EcoTimer™ - využití zbytkového tepla při použití časovače, varná zóna se vypne dříve než zazní signál časovače
- CleverHeat™ - ukazatel zbytkového tepla
- Pauza - jedním dotykem sníží varný výkon všech zón na minimum

Bezpečnostní funkce:

- dětská pojistka
- automatické vypnutí desky
- zámek funkcí

Varné zóny a jejich výkon:

- levá zadní: Hilight s rychlým zahříváním, 1 200 W / 145 mm
- levá přední: Hilight s rychlým zahříváním I trojúhelníková, 800 / 1 600 / 2 300 W / 120 / 175 / 210 mm
- pravá zadní: dvojokruhová oválná I Hilight s rychlým zahříváním, 1 500 / 2 400 W / 170 x 265 mm
- pravá přední: Hilight s rychlým zahříváním, 1 200 W / 145 mm

Barva a provedení: černá, nerezový rámeček



LHR3233CK

ELEKTRICKÁ SKLOKERAMICKÁ DESKA SÉRIE 300

Propojení varných zón: nelze

Typ a pozice ovládní: dotykové, podsvícené ukazatele

Funkce:

- zvukový signál - časovač - odpočítává čas
- CleverHeat™ - ukazatel zbytkového tepla
- Pause - jedním dotykem sníží varný výkon všech zón na minimum

Bezpečnostní funkce:

- dětská pojistka
- zámek funkcí

Varné zóny a jejich výkon:

- zadní: Highlight s rychlým zahříváním, 700 / 1 700 W / 120 / 180 mm
- přední: Highlight s rychlým zahříváním, 1 200 W / 145 mm

Barva a provedení: černá, se zkosenou hranou



Rozměry Š x H (mm): 590 x 520

PNC: 949 492 104

Rozměry Š x H (mm): 576 x 516

PNC: 949 492 234

Rozměry Š x H (mm): 576 x 516

PNC: 949 492 647

Rozměry V x Š x H (mm): 290 x 520

PNC: 949 492 552



KGG753753K

PLYNOVÁ DESKA SÉRIE 800

Propojení varných zón: nelze

Typ a pozice ovládání: otočné knoflíky vpředu uprostřed

Funkce:

- FlameLight LED
- indikátor zbytkového tepla podpěr
- Hob2Hood
- propojení desky s odsavačem
- integrované elektrické zapalování ovladačem
- digitální ukazatel pro každou zonu
- zvukový signál
- nastavení odpočítávání času

Bezpečnostní funkce:

- bezpečnostní termopojistka

Vybavení:

- smaltované podpěry
- sada trysek na přetřyskování
- litinové podpěry

Varné zóny a jejich výkon:

- levá zadní: střední hořák, 1 900 W / 78 mm
- levá přední: střední hořák, 1 900 W / 78 mm
- prostřední: velký hořák, 3 800 W / 124 mm
- pravá zadní: střední hořák, 1 900 W / 78 mm
- pravá přední: střední hořák, 1 000 W / 63 mm

Barva a provedení: černá



KGG643753K

PLYNOVÁ DESKA SÉRIE 800

Propojení varných zón: nelze

Typ a pozice ovládání: otočné knoflíky, vpravo

Funkce:

- FlameLight LED
- indikátor zbytkového tepla podpěr
- Hob2Hood
- propojení desky s odsavačem
- integrované elektrické zapalování ovladačem
- digitální ukazatel pro každou zonu
- zvukový signál
- nastavení odpočítávání času

Bezpečnostní funkce:

- bezpečnostní termopojistka

Vybavení:

- smaltované podpěry
- sada trysek na přetřyskování
- litinové podpěry

Varné zóny a jejich výkon:

- levá zadní: střední hořák, 1 900 W / 78 mm
- levá přední: velký hořák, 3 800 W / 124 mm
- pravá zadní: střední hořák, 1 900 W / 78 mm
- pravá přední: malý hořák, 1 000 W / 63 mm

Barva a provedení: černá, sklo



KGG75362K

PLYNOVÁ DESKA SÉRIE 600

Propojení varných zón: nelze

Typ a pozice ovládání: otočné knoflíky, vpravo

Funkce:

- integrované elektrické zapalování ovladačem

Bezpečnostní funkce:

- bezpečnostní termopojistka

Vybavení:

- smaltované podpěry
- sada trysek na přetřyskování

Varné zóny a jejich výkon:

- levá zadní: střední hořák, 2 000 W / 70 mm
- levá přední: velký hořák, 3 000 W / 100 mm
- pravá zadní: střední hořák, 2 000 W / 70 mm
- pravá přední: malý hořák, 1 000 W / 54 mm

Barva a provedení: nerez



KGG64362W

PLYNOVÁ DESKA SÉRIE 600

Propojení varných zón: nelze

Typ a pozice ovládání: otočné knoflíky, vpravo

Funkce:

- integrované elektrické zapalování ovladačem

Bezpečnostní funkce:

- bezpečnostní termopojistka

Vybavení:

- smaltované podpěry
- sada trysek na přetřyskování

Varné zóny a jejich výkon:

- levá zadní: střední hořák, 2 000 W / 70 mm
- levá přední: velký hořák, 3 000 W / 100 mm
- pravá zadní: střední hořák, 2 000 W / 70 mm
- pravá přední: malý hořák, 1 000 W / 54 mm

Barva a provedení: nerez



Rozměry Š x H (mm): 740 x 510

PNC: 949 630 962



Rozměry Š x H (mm): 590 x 520

PNC: 949 640 935



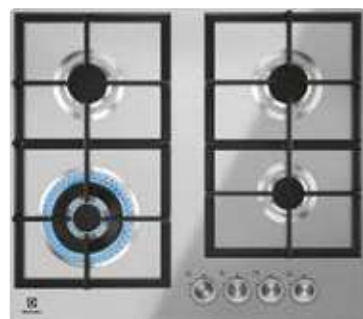
Rozměry Š x H (mm): 580 x 500

PNC: 949 630 989



Rozměry Š x H (mm): 580 x 500

PNC: 949 641 003



KGU64361X

PLYNOVÁ DESKA 700 STEPPOWER

Propojení varných zón: nelze

Typ a pozice ovládání: otočné knoflíky, vpředu vpravo

Funkce:

- integrované elektrické zapalování ovladačem

Bezpečnostní funkce:

- bezpečnostní termopojistka

Vybavení:

- litinové podpěry
- sada trysek na přetřyskování

Varné zóny a jejich výkon:

- levá zadní: střední hořák, 1 900 W / 80 mm
- levá přední: velký hořák WOK, 4 000 W / 122 mm
- pravá zadní: střední hořák, 1 900 W / 70 mm
- pravá přední: malý hořák, 1 000 W / 54 mm

Barva a provedení: nerez, UltraFlat design



KGG6426K

PLYNOVÁ DESKA NA SKLE 600 SPEEDBURNER

Propojení varných zón: nelze

Typ a pozice ovládání: otočné knoflíky, vpředu vpravo

Funkce:

- integrované elektrické zapalování ovladačem

Bezpečnostní funkce:

- bezpečnostní termopojistka

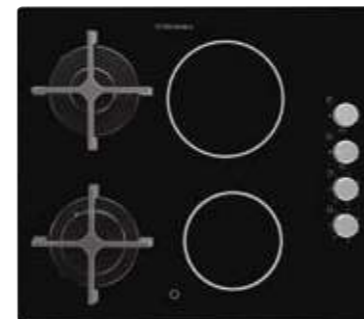
Vybavení:

- litinové podpěry
- sada trysek na přetřyskování

Varné zóny a jejich výkon:

- levá zadní: velký hořák, 3 000 W / 100 mm
- levá přední: malý hořák, 1 000 W / 65 mm
- pravá zadní: střední hořák, 2 000 W / 80 mm
- pravá přední: střední hořák, 2 000 W / 80 mm

Barva a provedení: černá



EGE6172NOK

KOMBINACE PLYNU SE SKLOKERAMIKOU SÉRIE 300

Propojení varných zón: nelze

Typ a pozice ovládání: otočné knoflíky, vpravo

Funkce:

- integrované elektrické zapalování ovladačem

Bezpečnostní funkce:

- bezpečnostní termopojistka

Vybavení:

- litinové podpěry
- sada trysek na přetřyskování

Varné zóny a jejich výkon:

- levá zadní: střední hořák, 1 900 W / 70 mm
- levá přední: velký hořák, 2 700 W / 100 mm
- pravá zadní: sálavá, 1 800 W / 180 mm
- pravá přední: sálavá, 1 200 W / 145 mm

Barva a provedení: černá, sklo



EGT6242NVK

PLYNOVÁ DESKA NA SKLE SÉRIE 300

Propojení varných zón: nelze

Typ a pozice ovládání: otočné knoflíky, ve středu vpředu

Funkce:

- integrované elektrické zapalování ovladačem

Bezpečnostní funkce:

- bezpečnostní termopojistka

Vybavení:

- smaltované podpěry
- sada trysek na přetřyskování

Varné zóny a jejich výkon:

- levá zadní: velký hořák, 2 900 W / 100 mm
- levá přední: malý hořák, 1 000 W / 54 mm
- pravá zadní: střední hořák, 1 900 W / 70 mm
- pravá přední: střední hořák, 1 900 W / 70 mm

Barva a provedení: černá



Rozměry V x Š x H (mm): 595 x 525

PNC: 949 640 732



Rozměry Š x H (mm): 590 x 520

PNC: 949 640 515



Rozměry Š x H (mm): 580 x 510

PNC: 949 760 070



Rozměry Š x H (mm): 590 x 520

PNC: 949 640 775



EGH6343RON

PLYNOVÁ DESKA

Propojení varných zón: nelze

Typ a pozice ovládání: otočné knoflíky, vpředu vpravo

Funkce:

- integrované elektrické zapalování ovladačem

Bezpečnostní funkce:

- bezpečnostní termopojistka

Vybavení:

- litinové podpěry
- sada trysek na přetřyskování

Varné zóny a jejich výkon:

- levá zadní: střední hořák, 2 000 W / 70 mm
- levá přední: velký hořák WOK, 3 700 W / 128 mm
- pravá zadní: střední hořák, 2 000 W / 70 mm
- pravá přední: malý hořák, 1 000 W / 54 mm

Barva a provedení: Rococo design - krémová



EGH6343ROR

PLYNOVÁ DESKA

Propojení varných zón: nelze

Typ a pozice ovládání: otočné knoflíky, vpředu vpravo

Funkce:

- integrované elektrické zapalování ovladačem

Bezpečnostní funkce:

- bezpečnostní termopojistka

Vybavení:

- litinové podpěry
- sada trysek na přetřyskování

Varné zóny a jejich výkon:

- levá zadní: střední hořák, 2 000 W / 70 mm
- levá přední: velký hořák WOK, 3 700 W / 128 mm
- pravá zadní: střední hořák, 2 000 W / 70 mm
- pravá přední: malý hořák, 1 000 W / 54 mm

Barva a provedení: Rococo design - matně černá



KGS64362XX

PLYNOVÁ DESKA SÉRIE 700

Propojení varných zón: nelze

Typ a pozice ovládání: otočné knoflíky, vpravo

Funkce:

- integrované elektrické zapalování ovladačem

Bezpečnostní funkce:

- bezpečnostní termopojistka

Vybavení:

- smaltované podpěry
- sada trysek na přetřyskování
- litinové podpěry

Varné zóny a jejich výkon:

- levá zadní: střední hořák, 1 900 W / 70 mm
- levá přední: velký hořák, 4 000 W / 128 mm
- pravá zadní: střední hořák, 1 900 W / 70 mm
- pravá přední: malý hořák, 1 000 W / 54 mm

Barva a provedení: nerez



KGS6426SX

PLYNOVÁ DESKA 600 SPEEDBURNER

Propojení varných zón: nelze

Typ a pozice ovládání: otočné knoflíky, vpředu vpravo

Funkce:

- integrované elektrické zapalování ovladačem

Bezpečnostní funkce:

- bezpečnostní termopojistka

Vybavení:

- litinové podpěry
- sada trysek na přetřyskování

Varné zóny a jejich výkon:

- levá zadní: střední hořák, 1 900 W / 70 mm
- levá přední: velký hořák, 3 000 W / 100 mm
- pravá zadní: střední hořák, 1 900 W / 70 mm
- pravá přední: malý hořák, 1 000 W / 54 mm

Barva a provedení: nerez



Rozměry Š x H (mm): 595 x 510

PNC: 949 640 552

Rozměry Š x H (mm): 595 x 510

PNC: 949 640 553

Rozměry Š x H (mm): 595 x 510

PNC: 949 641 009

Rozměry Š x H (mm): 595 x 510

PNC: 949 640 693



KGS6424SX

PLYNOVÁ DESKA 600 SPEEDBURNER

Propojení varných zón: nelze

Typ a pozice ovládání: otočné knoflíky, vpředu vpravo

Funkce:

- integrované elektrické zapalování ovladačem

Bezpečnostní funkce:

- bezpečnostní termopojistka

Vybavení:

- smaltované podpěry
- sada trysek na přetřyskování

Varné zóny a jejich výkon:

- levá zadní: střední hořák, 1 900 W / 70 mm
- levá přední: střední hořák, 300 W / 100 mm
- pravá zadní: střední hořák, 1 900 W / 70 mm
- pravá přední: malý hořák, 1 000 W / 54 mm

Barva a provedení: nerez



KGS6404SX

PLYNOVÁ DESKA SÉRIE 300

Propojení varných zón: nelze

Typ a pozice ovládání: otočné knoflíky, vpravo

Funkce:

- integrované elektrické zapalování ovladačem

Bezpečnostní funkce:

- bezpečnostní termopojistka

Vybavení:

- smaltované podpěry
- sada trysek na přetřyskování

Varné zóny a jejich výkon:

- levá zadní: střední hořák, 2 000 W / 70 mm
- levá přední: velký hořák, 3 000 W / 100 mm
- pravá zadní: střední hořák, 2 000 W / 70 mm
- pravá přední: malý hořák, 1 000 W / 54 mm

Barva a provedení: nerez



Rozměry Š x H (mm): 595 x 510

PNC: 949 640 637



Rozměry Š x H (mm): 580 x 500

PNC: 949 640 589



Odsavače par Electrolux



ODSAVAČE PAR



Kominový odsavač



Ostrůvkový odsavač



Výsuvný odsavač



Šířka odsavače



Odtah do komína



Recirkulace



Breeze



Hob2Hood*



Elektronické ovládání



Dynamické LED osvětlení



LED osvětlení



Halogenové osvětlení



Dálkové ovládání



LFD619Y

ODSAVAČ VÝSUVNÝ Z PRACOVNÍ DESKY

Způsob ovládnání: elektronické dotykové ovládnání na skle
Počet rychlostí: 3 + intenzivní
Výkon (m³/h): max./min.: 470/265
Výkon (m³/h): intenzivní režim: 700
Hlučnost (dB(A)): max./min.: 59/48
Hlučnost (dB(A)): intenzivní režim: 67
Výkon - recirkulace (m³/h): max./min.: 460/260
Výkon - recirkulace (m³/h): intenzivní režim: 690
Hlučnost - recirkulace (dB(A)): max./min.: 65/51

Funkce:

- Breeze - tiché odsávání po skončení vaření
- možnost nastavení recirkulace vzduchu
- indikace znečištění tukového filtru
- indikace znečištění uhlíkového filtru

Vybavení:

- tukový filtr nerez 2x
- uhlíkový filtr MCFB49 2x
- osvětlení LED pásek 1x

Volitelné příslušenství:

- uhlíkový filtr Long Life MCFB50
- uhlíkový filtr Super Long Life MCFB48

Barva: černá



KFIB19X

ODSAVAČ OSTRŮVKOVÝ 700 HOB2HOOD*

Způsob ovládnání: elektronické dotykové ovládnání na skle
Počet rychlostí: 3 + 2 intenzivní
Výkon (m³/h): max./min.: 400/250
Výkon (m³/h): intenzivní režim: 740
Hlučnost (dB(A)): max./min.: 54/44
Hlučnost (dB(A)): intenzivní režim: 66
Výkon - recirkulace (m³/h): max./min.: 370/195
Výkon - recirkulace (m³/h): intenzivní režim: 450
Hlučnost - recirkulace (dB(A)): max./min.: 67/53

Funkce:

- Breeze - tiché odsávání po skončení vaření
- SilenceTech - tiché odsávání při největším výkonu
- možnost nastavení recirkulace vzduchu
- indikace znečištění tukového filtru
- indikace znečištění uhlíkového filtru

Vybavení:

- komínek
- tukový filtr nerez 3x
- uhlíkový filtr MCFB49 2x
- stmívatelné, bodové LED osvětlení 4x

Volitelné příslušenství:

- uhlíkový filtr Long Life MCFB50
- uhlíkový filtr Super Long Life MCFB48

Barva: nerez



KFTB19X

ODSAVAČ KOMÍNOVÝ 700 HOB2HOOD*

Způsob ovládnání: elektronické dotykové ovládnání na skle
Počet rychlostí: 3 + 2 intenzivní
Výkon (m³/h): max./min.: 400/250
Výkon (m³/h): intenzivní režim: 740
Hlučnost (dB(A)): max./min.: 54/44
Hlučnost (dB(A)): intenzivní režim: 66
Výkon - recirkulace (m³/h): max./min.: 370/195
Výkon - recirkulace (m³/h): intenzivní režim: 450
Hlučnost - recirkulace (dB(A)): max./min.: 67/53

Funkce:

- Breeze - tiché odsávání po skončení vaření
- SilenceTech - tiché odsávání při největším výkonu
- možnost nastavení recirkulace vzduchu
- indikace znečištění tukového filtru
- indikace znečištění uhlíkového filtru

Vybavení:

- komínek
- tukový filtr nerez 3x
- uhlíkový filtr MCFB49 2x
- stmívatelné, bodové LED osvětlení 2x

Volitelné příslušenství:

- uhlíkový filtr Long Life MCFB50
- uhlíkový filtr Super Long Life MCFB48

Barva: nerez



KFVB19K

ODSAVAČ KOMÍNOVÝ 700 HOB2HOOD*

Způsob ovládnání: elektronické dotykové ovládnání na skle
Počet rychlostí: 3 + 2 intenzivní
Výkon (m³/h): max./min.: 400/250
Výkon (m³/h): intenzivní režim: 760
Hlučnost (dB(A)): max./min.: 54/42
Hlučnost (dB(A)): intenzivní režim: 66
Výkon - recirkulace (m³/h): max./min.: 365/215
Výkon - recirkulace (m³/h): intenzivní režim: 415
Hlučnost - recirkulace (dB(A)): max./min.: 71/54

Funkce:

- Breeze - tiché odsávání po skončení vaření
- SilenceTech - tiché odsávání při největším výkonu
- možnost nastavení recirkulace vzduchu
- indikace znečištění tukového filtru
- indikace znečištění uhlíkového filtru

Vybavení:

- komínek
- tukový filtr nerez 2x
- uhlíkový filtr ECFB02 1x
- stmívatelné, bodové LED osvětlení 2x

Volitelné příslušenství:

- uhlíkový filtr Long Life MCFB52
- uhlíkový filtr Super Long Life MCFB53

Barva: černá



Rozměry V x Š x H (mm): 755 x 880 x 130

PNC: 942 051 245



Rozměry V x Š x H (mm): 860 x 900 x 610

PNC: 942 051 227



Rozměry V x Š x H (mm): 750 x 898 x 500

PNC: 942 051 229



Rozměry V x Š x H (mm): 900 x 898 x 390

PNC: 942 051 230



LFV619K

ODSAVAČ KOMÍNOVÝ 700 HOB2HOOD*

Způsob ovládní: elektronické dotykové ovládní na skle
Počet rychlostí: 3 + intenzivní
Výkon (m³/h): max./min.: 575/305
Výkon (m³/h): intenzivní režim: 700
Hlučnost (dB(A)): max./min.: 63/50
Hlučnost (dB(A)): intenzivní režim: 68
Výkon - recirkulace (m³/h): max./min.: 410/300
Výkon - recirkulace (m³/h): intenzivní režim: 425
Hlučnost - recirkulace (dB(A)): max./min.: 74/66

Funkce:

- Breeze - tiché odsávání po skončení vaření
- možnost nastavení recirkulace vzduchu
- indikace znečištění tukového filtru
- indikace znečištění uhlíkového filtru

Vybavení:

- komínek
- tukový filtr hliníkový 2x
- uhlíkový filtr ECFB02
- LED osvětlení 2x

Volitelné příslušenství:

- uhlíkový filtr Long Life MCFB52
- uhlíkový filtr Super Long Life MCFB53

Barva: černá



LFV619R

ODSAVAČ KOMÍNOVÝ 700 HOB2HOOD*

Způsob ovládní: elektronické dotykové ovládní na skle
Počet rychlostí: 3 + intenzivní
Výkon (m³/h): max./min.: 575/305
Výkon (m³/h): intenzivní režim: 700
Hlučnost (dB(A)): max./min.: 63/50
Hlučnost (dB(A)): intenzivní režim: 68
Výkon - recirkulace (m³/h): max./min.: 410/300
Výkon - recirkulace (m³/h): intenzivní režim: 425
Hlučnost - recirkulace (dB(A)): max./min.: 75/67

Funkce:

- Breeze - tiché odsávání po skončení vaření
- možnost nastavení recirkulace vzduchu
- indikace znečištění tukového filtru
- indikace znečištění uhlíkového filtru

Vybavení:

- komínek matně černý
- tukový filtr 2x
- uhlíkový filtr ECFB02 2x
- LED osvětlení 2x
- zpětná klapka

Volitelné příslušenství:

- uhlíkový filtr MCFB52

Barva: matná černá



LFV616K

ODSAVAČ KOMÍNOVÝ 700 HOB2HOOD*

Způsob ovládní: elektronické dotykové ovládní na skle
Počet rychlostí: 3 + intenzivní
Výkon (m³/h): max./min.: 575/305
Výkon (m³/h): intenzivní režim: 700
Hlučnost (dB(A)): max./min.: 63/50
Hlučnost (dB(A)): intenzivní režim: 68
Výkon - recirkulace (m³/h): max./min.: 410/300
Výkon - recirkulace (m³/h): intenzivní režim: 425
Hlučnost - recirkulace (dB(A)): max./min.: 74/66

Funkce:

- Breeze - tiché odsávání po skončení vaření
- možnost nastavení recirkulace vzduchu
- indikace znečištění tukového filtru
- indikace znečištění uhlíkového filtru

Vybavení:

- komínek
- tukový filtr hliníkový 2x
- uhlíkový filtr ECFB02
- LED osvětlení 2x

Volitelné příslušenství:

- uhlíkový filtr Long Life MCFB52
- uhlíkový filtr Super Long Life MCFB53

Barva: černá



LFV419K

ODSAVAČ KOMÍNOVÝ 800 HOB2HOOD*

Způsob ovládní: elektronické dotykové ovládní na skle
Počet rychlostí: 3 + intenzivní
Výkon (m³/h): max./min.: 460/290
Výkon (m³/h): intenzivní režim: 600
Hlučnost (dB(A)): max./min.: 58/47
Hlučnost (dB(A)): intenzivní režim: 65
Výkon - recirkulace (m³/h): max./min.: 320/225
Výkon - recirkulace (m³/h): intenzivní režim: 365
Hlučnost - recirkulace (dB(A)): max./min.: 69/60

Funkce:

- Breeze - tiché odsávání po skončení vaření
- možnost nastavení recirkulace vzduchu
- indikace znečištění tukového filtru
- indikace znečištění uhlíkového filtru

Vybavení:

- komínek
- tukový filtr hliníkový 2x
- uhlíkový filtr ECFB02 2x
- LED osvětlení 2x, 3000 K
- zpětná klapka

Volitelné příslušenství:

- uhlíkový filtr Long Life MCFB52
- uhlíkový filtr Super Long Life MCFB53

Barva: černá



Rozměry V x Š x H (mm): 915 x 898 x 390

PNC: 942 051 236

Rozměry V x Š x H (mm): 915 x 898 x 390

PNC: 942 051 383

Rozměry V x Š x H (mm): 915 x 598 x 390

PNC: 942 051 237

Rozměry V x Š x H (mm): 915 x 898 x 390

PNC: 942 051 402



LFV416K

ODSAVAČ KOMÍNOVÝ 800 HOB2HOOD*

Způsob ovládnání: elektronické dotykové ovládnání na skle
Počet rychlostí: 3 + intenzivní
Výkon (m³/h): max./min.: 460/290
Výkon (m³/h): intenzivní režim: 600
Hlučnost (dB(A)): max./min.: 58/47
Hlučnost (dB(A)): intenzivní režim: 65
Výkon - recirkulace (m³/h): max./min.: 320/225
Výkon - recirkulace (m³/h): intenzivní režim: 365
Hlučnost - recirkulace (dB(A)): max./min.: 69/60

Funkce:

- Breeze - tiché odsávání po skončení vaření
- možnost nastavení recirkulace vzduchu
- indikace znečištění tukového filtru
- indikace znečištění uhlíkového filtru

Vybavení:

- komínek
- tukový filtr hliníkový 2x
- uhlíkový filtr ECFB02 2x
- LED osvětlení 2x, 3000 K
- zpětná klapka

Volitelné příslušenství:

- uhlíkový filtr Long Life MCFB52
- uhlíkový filtr Super Long Life MCFB53

Barva: černá



LFV439K

ODSAVAČ KOMÍNOVÝ 700 HOB2HOOD*

Způsob ovládnání: elektronické dotykové ovládnání na skle
Počet rychlostí: 3 + intenzivní
Výkon (m³/h): max./min.: 465/290
Výkon (m³/h): intenzivní režim: 615
Hlučnost (dB(A)): max./min.: 62/51
Hlučnost (dB(A)): intenzivní režim: 67
Výkon - recirkulace (m³/h): max./min.: 275/200
Výkon - recirkulace (m³/h): intenzivní režim: 310
Hlučnost - recirkulace (dB(A)): max./min.: 71/63

Funkce:

- možnost nastavení recirkulace vzduchu
- indikace znečištění tukového filtru
- indikace znečištění uhlíkového filtru

Vybavení:

- komínek
- tukový filtr hliníkový 2x
- LED osvětlení 2x, 3000 K
- zpětná klapka

Volitelné příslušenství:

- uhlíkový filtr ECFB02 2x
- uhlíkový filtr Long Life MCFB79

Barva: černá



LFT769X

ODSAVAČ KOMÍNOVÝ 800 HOB2HOOD*

Způsob ovládnání: elektronické dotykové ovládnání na skle
Počet rychlostí: 3 + intenzivní
Výkon (m³/h): max./min.: 615/320
Výkon (m³/h): intenzivní režim: 720
Hlučnost (dB(A)): max./min.: 68/53
Hlučnost (dB(A)): intenzivní režim: 72
Výkon - recirkulace (m³/h): max./min.: 480/305
Výkon - recirkulace (m³/h): intenzivní režim: 505
Hlučnost - recirkulace (dB(A)): max./min.: 65/74

Funkce:

- Breeze - tiché odsávání po skončení vaření
- možnost nastavení recirkulace vzduchu

Vybavení:

- komínek
- tukový filtr hliníkový 3x
- uhlíkový filtr ECFB01 1x
- LED osvětlení 2x

Volitelné příslušenství:

- uhlíkový filtr Long Life MCFB46
- uhlíkový filtr Super Long Life MCFB47

Barva: nerez



LFV436K

ODSAVAČ KOMÍNOVÝ 700 HOB2HOOD*

Způsob ovládnání: elektronické dotykové ovládnání na skle
Počet rychlostí: 3 + intenzivní
Výkon (m³/h): max./min.: 465/290
Výkon (m³/h): intenzivní režim: 615
Hlučnost (dB(A)): max./min.: 62/51
Hlučnost (dB(A)): intenzivní režim: 67
Výkon - recirkulace (m³/h): max./min.: 275/200
Výkon - recirkulace (m³/h): intenzivní režim: 310
Hlučnost - recirkulace (dB(A)): max./min.: 71/63

Funkce:

- možnost nastavení recirkulace vzduchu
- indikace znečištění tukového filtru
- indikace znečištění uhlíkového filtru

Vybavení:

- komínek
- tukový filtr hliníkový 2x
- LED osvětlení 2x, 3000 K
- zpětná klapka

Volitelné příslušenství:

- uhlíkový filtr ECFB02 2x
- uhlíkový filtr Long Life MCFB79

Barva: černá



Rozměry V x Š x H (mm): 915 x 598 x 390

PNC: 942 051 403



Rozměry V x Š x H (mm): 543 x 898 x 396

PNC: 942 051 438



Rozměry V x Š x H (mm): 678 x 898 x 450

PNC: 942 022 426



Rozměry V x Š x H (mm): 543 x 598 x 396

PNC: 942 051 437



LFT766X

ODSAVAČ KOMÍNOVÝ 800 HOB2HOOD*

Způsob ovládní: elektronické dotykové ovládní na skle
Počet rychlostí: 3 + intenzivní
Výkon (m³/h): max./min.: 615/320
Výkon (m³/h): intenzivní režim: 720
Hlučnost (dB(A)): max./min.: 68/53
Hlučnost (dB(A)): intenzivní režim: 72
Výkon - recirkulace (m³/h): max./min.: 480/305
Výkon - recirkulace (m³/h): intenzivní režim: 505
Hlučnost - recirkulace (dB(A)): max./min.: 65/74

Funkce:

- Breeze - tiché odsávání po skončení vaření
- možnost nastavení recirkulace vzduchu

Vybavení:

- komínek
- tukový filtr hliníkový 2x
- uhlíkový filtr ECFB01 1x
- LED osvětlení 2x

Volitelné příslušenství:

- uhlíkový filtr Long Life MCFB46
- uhlíkový filtr Super Long Life MCFB47

Barva: nerez

LFV316K

ODSAVAČ KOMÍNOVÝ 600 LEDSPOT

Způsob ovládní: mechanická tlačítka
Počet rychlostí: 3
Výkon (m³/h): max./min.: 600/290

Hlučnost (dB(A)): max./min.: 66/49**Výkon - recirkulace (m³/h):** max./min.: 385/240**Hlučnost - recirkulace (dB(A)):** max./min.: 73/61**Funkce:**

- možnost nastavení recirkulace vzduchu

Vybavení:

- komínek
- tukový filtr hliníkový 2x
- uhlíkový filtr ECFB02 1x
- LED osvětlení 2x

Volitelné příslušenství:

- uhlíkový filtr Long Life MCFB52

Barva: černá**Rozměry V x Š x H (mm):** 678 x 600 x 454**PNC:** 942 022 428**Rozměry V x Š x H (mm):** 915 x 598 x 176**PNC:** 942 051 247

LFV316W

ODSAVAČ KOMÍNOVÝ 600 LEDSPOT

Způsob ovládní: mechanická tlačítka
Počet rychlostí: 3
Výkon (m³/h): max./min.: 600/290

Hlučnost (dB(A)): max./min.: 66/49**Výkon - recirkulace (m³/h):** max./min.: 385/240**Hlučnost - recirkulace (dB(A)):** max./min.: 73/61**Funkce:**

- možnost nastavení recirkulace vzduchu

Vybavení:

- komínek
- tukový filtr hliníkový 2x
- uhlíkový filtr ECFB02 1x
- LED osvětlení 2x

Volitelné příslušenství:

- uhlíkový filtr Long Life MCFB52

Barva: bílá**Rozměry V x Š x H (mm):** 915 x 598 x 176**PNC:** 942 051 251

EFF90560OX

ODSAVAČ KOMÍNOVÝ 800 HOB2HOOD*

Způsob ovládní: elektronická tlačítka
Počet rychlostí: 2 + 2 intenzivní
Výkon (m³/h): max./min.: 352/256
Výkon (m³/h): intenzivní režim: 603
Hlučnost (dB(A)): max./min.: 57/48
Hlučnost (dB(A)): intenzivní režim: 69
Výkon - recirkulace (m³/h): max./min.: 314/222
Výkon - recirkulace (m³/h): intenzivní režim: 393
Hlučnost - recirkulace (dB(A)): max./min.: 74/64

Funkce:

- Breeze - tiché odsávání po skončení vaření
- možnost nastavení recirkulace vzduchu

Vybavení:

- tukový filtr 2x
- LED osvětlení 2x

Volitelné příslušenství:

- uhlíkový filtr Long Life MCFE11
- SUPCHARCE2 - vysoce výkonný uhlíkový filtr

Barva: nerez**Rozměry V x Š x H (mm):** 665 x 898 x 500**PNC:** 942 150 422



EFC226V

ODSAVAČ KOMÍNOVÝ SÉRIE 300

Způsob ovládní: mechanická tlačítka

Počet rychlostí: 3

Výkon (m³/h): max./min.: 420/235

Hlučnost (dB(A)): max./min.: 66/53

Výkon - recirkulace (m³/h): max./min.: 225/155

Hlučnost - recirkulace (dB(A)): max./min.: 70/57

Funkce:

- možnost nastavení recirkulace vzduchu

Vybavení:

- komínek
- tukový filtr hliníkový 2x
- LED osvětlení 2x

Volitelné příslušenství:

- uhlíkový filtr ECFB02
- uhlíkový filtr Long Life ECFBLL01

Barva: Rococo design - krémová



Rozměry V x Š x H (mm): 690 x 598 x 450

PNC: 942 022 434



EFF605600X

ODSAVAČ KOMÍNOVÝ 800 HOB2HOOD*

Způsob ovládní: elektronická tlačítka

Počet rychlostí: 2 + 2 intenzivní

Výkon (m³/h): max./min.: 352/256

Výkon (m³/h): intenzivní režim: 603

Hlučnost (dB(A)): max./min.: 57/46

Hlučnost (dB(A)): intenzivní režim: 69

Výkon - recirkulace (m³/h): max./min.: 314/222

Výkon - recirkulace (m³/h): intenzivní režim: 393

Hlučnost - recirkulace (dB(A)): max./min.: 74/64

Funkce:

- Breeze - tiché odsávání po skončení vaření
- možnost nastavení recirkulace vzduchu
- indikace znečištění tukového filtru
- indikace znečištění uhlíkového filtru
- teplotní senzor - hlídá teplotu v oblasti displeje, v případě vysoké teploty zvýší výkon

Vybavení:

- tukový filtr 1x

Volitelné příslušenství:

- uhlíkový filtr Long Life - MCFE11
- vysoce výkonný uhlíkový filtr SUPCHARCE2
- standardní uhlíkový filtr MCFE01

Barva: nerez



Rozměry V x Š x H (mm): 665 x 598 x 500

PNC: 942 150 419



EFC226R

ODSAVAČ KOMÍNOVÝ SÉRIE 300

Způsob ovládní: mechanická tlačítka

Počet rychlostí: 3

Výkon (m³/h): max./min.: 420/235

Hlučnost (dB(A)): max./min.: 66/53

Výkon - recirkulace (m³/h): max./min.: 225/155

Hlučnost - recirkulace (dB(A)): max./min.: 70/57

Funkce:

- možnost nastavení recirkulace vzduchu

Vybavení:

- komínek
- tukový filtr hliníkový 2x
- LED osvětlení 2x

Volitelné příslušenství:

- uhlíkový filtr ECFB02
- uhlíkový filtr Long Life ECFBLL01

Barva: Rococo design - matně černá



Rozměry V x Š x H (mm): 690 x 598 x 450

PNC: 942 022 433



LFT529X

ODSAVAČ KOMÍNOVÝ 600 LEDSPOT

Způsob ovládní: mechanická tlačítka

Počet rychlostí: 3

Výkon (m³/h): max./min.: 600/200

Hlučnost (dB(A)): max./min.: 70/46

Výkon - recirkulace (m³/h): max./min.: 445/245

Hlučnost - recirkulace (dB(A)): max./min.: 72/60

Funkce:

- možnost nastavení recirkulace vzduchu

Vybavení:

- komínek
- tukový filtr hliníkový 3x
- uhlíkový filtr ECFB01 1x
- LED osvětlení 2x

Volitelné příslušenství:

- uhlíkový filtr Long Life MCFB46
- standardní uhlíkový filtr ECFB01

Barva: nerez



Rozměry V x Š x H (mm): 1180 x 898 x 450

PNC: 942 022 712

**LFT526X**

ODSAVAČ KOMÍNOVÝ 600 LEDSPOT

Způsob ovládní: mechanická tlačítka
Počet rychlostí: 3
Výkon (m³/h): max./min.: 600/200
Hlučnost (dB(A)): max./min.: 70/46
Výkon - recirkulace (m³/h): max./min.: 445/245
Hlučnost - recirkulace (dB(A)): max./min.: 72/60

Funkce:

- možnost nastavení recirkulace vzduchu

Vybavení:

- komínek
- tukový filtr hliníkový 2x
- uhlíkový filtr ECFB01 1x
- LED osvětlení 2x

Volitelné příslušenství:

- uhlíkový filtr Long Life MCFB46
- standardní uhlíkový filtr ECFB01

Barva: nerez**LFC319X**

ODSAVAČ KOMÍNOVÝ SÉRIE 300

Způsob ovládní: mechanická tlačítka
Počet rychlostí: 3
Výkon (m³/h): max./min.: 420/235
Hlučnost (dB(A)): max./min.: 66/53
Výkon - recirkulace (m³/h): max./min.: 225/155
Hlučnost - recirkulace (dB(A)): max./min.: 70/57

Funkce:

- možnost nastavení recirkulace vzduchu

Vybavení:

- tukový filtr 3x
- nerezový komínek
- LED osvětlení 2x

Volitelné příslušenství:

- uhlíkový filtr ECFB02
- omyvatelný uhlíkový filtr LONG LIFE CARBON FILTER ECFBLL01
- sprej na ošetřování nerez oceli M3SCS200

Barva: nerez**Rozměry V x Š x H (mm):** 1 180 x 600 x 450**PNC:** 942 022 713**Rozměry V x Š x H (mm):** 690 x 898 x 450**PNC:** 942 022 008



LFP536X

ODSAVAČ VÝSUVNÝ 600 LEDSPOT

Způsob ovládání: mechanická tlačítka
Počet rychlostí: 3
Výkon (m³/h): max./min.: 600/250
Hlučnost (dB(A)): max./min.: 68/49
Výkon - recirkulace (m³/h): max./min.: 225/155
Hlučnost - recirkulace (dB(A)): max./min.: 73/62

Funkce:

- možnost nastavení recirkulace vzduchu

Vybavení:

- tukový filtr hliníkový 2x
- LED osvětlení 2x

Volitelné příslušenství:

- uhlíkový filtr ECFB02

Barva: nerez



LFP616X

ODSAVAČ VÝSUVNÝ 600 LEDSPOT

Způsob ovládání: mechanická tlačítka
Počet rychlostí: 3
Výkon (m³/h): max./min.: 600/220
Hlučnost (dB(A)): max./min.: 68/46
Výkon - recirkulace (m³/h): max./min.: 550/210
Hlučnost - recirkulace (dB(A)): max./min.: 74/54

Funkce:

- možnost nastavení recirkulace vzduchu

Vybavení:

- tukový filtr hliníkový 2x
- LED pásek, 3000 K
- zpětná klapka

Volitelné příslušenství:

- uhlíkový filtr MCFB71
- uhlíkový filtr Long Life MCFB73
- uhlíkový filtr Super Long Life MCFB75

Barva: šedá, přední panel nerez



LFP416X

ODSAVAČ VÝSUVNÝ SÉRIE 300

Způsob ovládání: mechanická tlačítka
Počet rychlostí: 3
Výkon (m³/h): max./min.: 440/170
Hlučnost (dB(A)): max./min.: 60/41
Výkon - recirkulace (m³/h): max./min.: 345/140
Hlučnost - recirkulace (dB(A)): max./min.: 68/49

Funkce:

- možnost nastavení recirkulace vzduchu

Vybavení:

- tukový filtr hliníkový 2x
- LED pásek, 3000 K
- zpětná klapka

Volitelné příslušenství:

- uhlíkový filtr MCFB71
- uhlíkový filtr Long Life MCFB73
- uhlíkový filtr Super Long Life MCFB75

Barva: šedá, přední panel nerez



LFP326FB

ODSAVAČ VÝSUVNÝ SÉRIE 300

Způsob ovládání: mechanická tlačítka
Počet rychlostí: 3
Výkon (m³/h): max./min.: 410/170
Hlučnost (dB(A)): max./min.: 69/48
Výkon - recirkulace (m³/h): max./min.: 225/130
Hlučnost - recirkulace (dB(A)): max./min.: 72/62

Funkce:

- možnost nastavení recirkulace vzduchu

Vybavení:

- tukový filtr hliníkový 2x
- LED osvětlení 2x, 3000 K
- zpětná klapka

Volitelné příslušenství:

- uhlíkový filtr ECFB03 2x

Barva: černá



Rozměry V x Š x H (mm): 339 x 560 x 298

PNC: 942 022 116



Rozměry V x Š x H (mm): 395 x 598 x 300

PNC: 942 022 619



Rozměry V x Š x H (mm): 395 x 598 x 300

PNC: 942 022 624



Rozměry V x Š x H (mm): 179 x 598 x 284

PNC: 942 022 683



LFP326FW

ODSAVAČ VÝSUVNÝ SÉRIE 300

Způsob ovládní: mechanická tlačítka
Počet rychlostí: 3
Výkon (m³/h): max./min.: 410/170
Hlučnost (dB(A)): max./min.: 69/48
Výkon - recirkulace (m³/h): max./min.: 225/130
Hlučnost - recirkulace (dB(A)): max./min.: 72/62

Funkce:

- možnost nastavení recirkulace vzduchu

Vybavení:

- tukový filtr hliníkový 2x
- LED osvětlení 2x, 3000 K
- zpětná klapka

Volitelné příslušenství:

- uhlíkový filtr ECFB03 2x

Barva: bílá



LFP326S

ODSAVAČ VÝSUVNÝ SÉRIE 300

Způsob ovládní: mechanická tlačítka
Počet rychlostí: 3
Výkon (m³/h): max./min.: 410/170
Hlučnost (dB(A)): max./min.: 69/48
Výkon - recirkulace (m³/h): max./min.: 225/130
Hlučnost - recirkulace (dB(A)): max./min.: 72/62

Funkce:

- možnost nastavení recirkulace vzduchu

Vybavení:

- tukový filtr hliníkový 2x
- LED osvětlení 2x, 3000 K
- zpětná klapka

Volitelné příslušenství:

- uhlíkový filtr ECFB03 2x

Barva: šedá, přední panel nerez



LFP226S

ODSAVAČ VÝSUVNÝ SÉRIE 300

Způsob ovládní: mechanická tlačítka
Počet rychlostí: 3
Výkon (m³/h): max./min.: 330/150
Hlučnost (dB(A)): max./min.: 64/45
Výkon - recirkulace (m³/h): max./min.: 215/105
Hlučnost - recirkulace (dB(A)): max./min.: 71/58

Funkce:

- možnost nastavení recirkulace vzduchu

Vybavení:

- tukový filtr hliníkový 1x
- LED osvětlení 2x, 3000 K
- zpětná klapka

Volitelné příslušenství:

- uhlíkový filtr ECFB03 1x

Barva: šedá, přední panel nerez



Rozměry V x Š x H (mm): 179 x 598 x 284

PNC: 942 022 684



Rozměry V x Š x H (mm): 179 x 598 x 284

PNC: 942 022 676



Rozměry V x Š x H (mm): 179 x 598 x 284

PNC: 942 022 673





LFG719X

ODSAVAČ PRO INDIVIDUÁLNĚ VYTVOŘENÝ KOMÍN 700 HOB2HOOD*

Způsob ovládní: elektronická tlačítka
Počet rychlostí: 3 + intenzivní
Výkon (m³/h): max./min.: 580/300
Výkon (m³/h): intenzivní režim: 700
Hlučnost (dB(A)): max./min.: 67/54
Hlučnost (dB(A)): intenzivní režim: 68
Výkon - recirkulace (m³/h): max./min.: 430/295
Výkon - recirkulace (m³/h): intenzivní režim: 435
Hlučnost - recirkulace (dB(A)): max./min.: 74/62

Funkce:

- možnost nastavení recirkulace vzduchu
- indikace znečištění tukového filtru
- indikace znečištění uhlíkového filtru

Vybavení:

- tukový filtr hliníkový 2x
- LED osvětlení 2x

Volitelné příslušenství:

- dálkové ovládní MECH06
- uhlíkový filtr ECFB01
- uhlíkový filtr Long Life ECFBLL02

Barva: nerez

LFG716X

ODSAVAČ PRO INDIVIDUÁLNĚ VYTVOŘENÝ KOMÍN 700 HOB2HOOD*

Způsob ovládní: elektronická tlačítka
Počet rychlostí: 3 + intenzivní
Výkon (m³/h): max./min.: 580/300
Výkon (m³/h): intenzivní režim: 700
Hlučnost (dB(A)): max./min.: 67/54
Hlučnost (dB(A)): intenzivní režim: 70
Výkon - recirkulace (m³/h): max./min.: 430/295
Výkon - recirkulace (m³/h): intenzivní režim: 435
Hlučnost - recirkulace (dB(A)): max./min.: 74/62

Funkce:

- možnost nastavení recirkulace vzduchu
- indikace znečištění tukového filtru
- indikace znečištění uhlíkového filtru

Vybavení:

- tukový filtr hliníkový 1x
- LED osvětlení 2x
- zpětná klapka

Volitelné příslušenství:

- dálkové ovládní MECH06
- uhlíkový filtr ECFB01
- uhlíkový filtr Long Life ECFBLL02

Barva: nerez

LFG716R

ODSAVAČ PRO INDIVIDUÁLNĚ VYTVOŘENÝ KOMÍN 700 HOB2HOOD*

Způsob ovládní: elektronická tlačítka
Počet rychlostí: 3 + intenzivní
Výkon (m³/h): max./min.: 580/300
Výkon (m³/h): intenzivní režim: 700
Hlučnost (dB(A)): max./min.: 67/54
Hlučnost (dB(A)): intenzivní režim: 70
Výkon - recirkulace (m³/h): max./min.: 430/295
Výkon - recirkulace (m³/h): intenzivní režim: 435
Hlučnost - recirkulace (dB(A)): max./min.: 74/62

Funkce:

- možnost nastavení recirkulace vzduchu
- indikace znečištění tukového filtru
- indikace znečištění uhlíkového filtru

Vybavení:

- tukový filtr hliníkový 1x
- LED osvětlení 2x
- zpětná klapka

Volitelné příslušenství:

- dálkové ovládní MECH06
- uhlíkový filtr ECFBLL02
- uhlíkový filtr ECFB01 1x

Barva: matná černá

LFG716W

ODSAVAČ PRO INDIVIDUÁLNĚ VYTVOŘENÝ KOMÍN 700 HOB2HOOD*

Způsob ovládní: elektronická tlačítka
Počet rychlostí: 3 + intenzivní
Výkon (m³/h): max./min.: 580/300
Výkon (m³/h): intenzivní režim: 700
Hlučnost (dB(A)): max./min.: 67/54
Hlučnost (dB(A)): intenzivní režim: 70
Výkon - recirkulace (m³/h): max./min.: 430/295
Výkon - recirkulace (m³/h): intenzivní režim: 435
Hlučnost - recirkulace (dB(A)): max./min.: 74/62

Funkce:

- možnost nastavení recirkulace vzduchu
- indikace znečištění tukového filtru
- indikace znečištění uhlíkového filtru

Vybavení:

- tukový filtr hliníkový 1x
- LED osvětlení 2x
- zpětná klapka

Volitelné příslušenství:

- dálkové ovládní MECH06
- uhlíkový filtr ECFBLL02
- uhlíkový filtr ECFB01 1x

Barva: bílá**Rozměry V x Š x H (mm):** 331 x 770 x 300**PNC:** 942 022 570**Rozměry V x Š x H (mm):** 331 x 540 x 300**PNC:** 942 022 572**Rozměry V x Š x H (mm):** 331 x 540 x 300**PNC:** 942 022 578**Rozměry V x Š x H (mm):** 331 x 540 x 300**PNC:** 942 022 579



LFG616X

ODSAVAČ PRO INDIVIDUÁLNĚ VYTVOŘENÝ KOMÍN 700 HOB2HOOD*

Způsob ovládání: elektronická tlačítka
Počet rychlostí: 3 + intenzivní
Výkon (m³/h): max./min.: 400/235
Výkon (m³/h): intenzivní režim: 650
Hlučnost (dB(A)): max./min.: 58/46
Hlučnost (dB(A)): intenzivní režim: 68
Výkon - recirkulace (m³/h): max./min.: 415/220
Výkon - recirkulace (m³/h): intenzivní režim: 550
Hlučnost - recirkulace (dB(A)): max./min.: 71/56

Funkce:

- Breeze - tiché odsávání po skončení vaření
- možnost nastavení recirkulace vzduchu
- indikace znečištění tukového filtru
- indikace znečištění uhlíkového filtru
- teplotní senzor

Vybavení:

- tukový filtr hliníkový 2x
- LED osvětlení 1x, 3000 K
- zpětná klapka

Volitelné příslušenství:

- uhlíkový filtr MCFB71
- uhlíkový filtr Long Life MCFB73
- uhlíkový filtr Super Long Life MCFB75

Barva: nerez



LFG516X

ODSAVAČ PRO INDIVIDUÁLNĚ VYTVOŘENÝ KOMÍN 700 HOB2HOOD*

Způsob ovládání: elektronická tlačítka
Počet rychlostí: 3 + intenzivní
Výkon (m³/h): max./min.: 450/285
Výkon (m³/h): intenzivní režim: 600
Hlučnost (dB(A)): max./min.: 60/50
Hlučnost (dB(A)): intenzivní režim: 66
Výkon - recirkulace (m³/h): max./min.: 330/230
Výkon - recirkulace (m³/h): intenzivní režim: 380
Hlučnost - recirkulace (dB(A)): max./min.: 68/59

Funkce:

- možnost nastavení recirkulace vzduchu
- indikace znečištění tukového filtru
- indikace znečištění uhlíkového filtru

Vybavení:

- tukový filtr hliníkový 1x
- LED osvětlení 2x, 3000 K
- zpětná klapka

Volitelné příslušenství:

- dálkové ovládání MECH06
- uhlíkový filtr ECFB01
- uhlíkový filtr Long Life ECFBLL02

Barva: nerez



LFU216X

ODSAVAČ TRADIČNÍ SÉRIE 300

Způsob ovládání: posuvné ovládání
Počet rychlostí: 3
Výkon (m³/h): max./min.: 272/115
Hlučnost (dB(A)): max./min.: 71/52

Výkon - recirkulace (m³/h): max./min.: 71/54

Hlučnost - recirkulace (dB(A)): max./min.: 69/63

Funkce:

- možnost nastavení recirkulace vzduchu

Vybavení:

- tukový filtr 2x
- LED osvětlení 1x

Volitelné příslušenství:

- uhlíkový filtr TYPE48
- sprej na ošetřování nerez oceli M3SCS200

Barva: nerez



LFU215X

ODSAVAČ TRADIČNÍ SÉRIE 300

Způsob ovládání: posuvné ovládání
Počet rychlostí: 3
Výkon (m³/h): max./min.: 272/115
Hlučnost (dB(A)): max./min.: 71/52

Výkon - recirkulace (m³/h): max./min.: 71/54

Hlučnost - recirkulace (dB(A)): max./min.: 69/63

Funkce:

- možnost nastavení recirkulace vzduchu

Vybavení:

- tukový filtr 1x
- LED osvětlení 1x

Volitelné příslušenství:

- uhlíkový filtr TYPE48
- sprej na ošetřování nerez oceli M3SCS200

Barva: nerez



Rozměry V x Š x H (mm): 325 x 598 x 441

PNC: 942 022 585

Rozměry V x Š x H (mm): 331 x 540 x 300

PNC: 942 022 582

Rozměry V x Š x H (mm): 132 x 598 x 510

PNC: 942 150 766

Rozměry V x Š x H (mm): 132 x 598 x 510

PNC: 942 150 781

Chlazení Electrolux

CHLAZENÍ



Energetická třída



MaxiSpace
(o 45 % více úložné kapacity)



Výška



NoFrost technologie



LowFrost



DynamicAir cirkulace vzduchu



CustomFlex



FlexiShelf police



LED osvětlení



funkce Nákup



funkce Dovolená



funkce Rychlé zmrazení



GreenZone



Audiální a vizuální upozornění
na zvýšenou teplotu



Audiální a vizuální upozornění
na otevřené dveře



Cooling 360°



ColdSense



TwinTech®



TwinTech® Plus



MultiFlow



MultiChill



Konektivita



Mrazicí prostor lze změnit
na ledničku



ENP7TD75S

KOMBINOVANÁ CHLADNIČKA S MRAZNIČKOU DOLE NOFROST

Instalace: montáž spřažených dveří, zaměnitelné otvírání dveří

Energetická třída: D

Celková roční spotřeba (kWh): 197

Hlučnost (dB): 35

Čistý objem chladicího prostoru (l): 287

Čistý objem mrazničky (l): 89

Technologie chlazení: Electrolux TwinTech®

Technologie mrazení: Electrolux NoFrost

Odmrazování chladničky: automatické

Odmrazování mrazničky: automatické

Ovládání: elektronické ovládání teploty s displejem, samostatné ovládání mrazničky a chladničky se dvěma termostaty

Funkce:

- Rychlé zmrazení s automatickým návratem k normální funkci
- Nákup rychle zajistí požadovanou teplotu v chladničce
- Vizualní a akustický alarm při vysoké teplotě
- Vizualní a akustický alarm při otevřených dveřích

Vybavení chladničky:

- osvětlení: 1, Interní LED, uprostřed
- poličky: 3, plná šířka + 1 flexi polička, sklo s lištou
- držák na láhve, plná šířka
- stojan na vajíčka: 2 na 6 vajíček
- zásuvky: 2, plná šířka, průhledná, GreenZone+ a ExtraZone
- zásuvka ExtraZone je nízkoteplotní zásuvka pro uchování masa a ryb, ve které je až o 2 °C méně než ve zbytku chladničky
- zásuvka GreenZone+ s automatickou regulací vlhkosti

Vybavení mrazničky:

- zásuvky: 3, plná šířka, plastové



ENC8MD19S

KOMBINOVANÁ CHLADNIČKA S MRAZNIČKOU DOLE NOFROST

Instalace: montáž spřažených dveří, zaměnitelné otvírání dveří

Energetická třída: D

Celková roční spotřeba (kWh): 172

Hlučnost (dB): 35

Čistý objem chladicího prostoru (l): 207

Čistý objem mrazničky (l): 62

Technologie chlazení: Electrolux TwinTech®

Technologie mrazení: Electrolux NoFrost

Odmrazování chladničky: automatické

Odmrazování mrazničky: automatické

Ovládání: elektronické ovládání teploty s displejem, samostatné ovládání mrazničky a chladničky se dvěma termostaty

Funkce:

- Rychlé zmrazení s automatickým návratem k normální funkci
- Nákup rychle zajistí požadovanou teplotu v chladničce
- Vizualní a akustický alarm při vysoké teplotě
- Vizualní a akustický alarm při otevřených dveřích
- Mrazicí prostor lze přeměnit na chladničku
- Cooling 360° se zády z nerezové oceli
- MultiFlow udržuje stabilní teplotu

Vybavení chladničky:

- osvětlení: 1, Interní LED, uprostřed
- poličky: 2, plná šířka + 1 flexi polička, sklo s lištou
- držák na láhve, plná šířka
- stojan na vajíčka: 2 na 6 vajíček
- zásuvky: 2, plná šířka, průhledná, GreenZone+ a ExtraZone
- zásuvka ExtraZone je nízkoteplotní zásuvka pro uchování masa a ryb, ve které je až o 2 °C méně než ve zbytku chladničky
- zásuvka GreenZone+ s automatickou regulací vlhkosti

Vybavení mrazničky:

- zásuvky: 3, plná šířka, plastové



KNP7TE75S

KOMBINOVANÁ CHLADNIČKA S MRAZNIČKOU DOLE NOFROST

Instalace: montáž spřažených dveří, zaměnitelné otvírání dveří

Energetická třída: E

Celková roční spotřeba (kWh): 247

Hlučnost (dB): 35

Čistý objem chladicího prostoru (l): 287

Čistý objem mrazničky (l): 89

Technologie chlazení: Electrolux TwinTech®

Technologie mrazení: Electrolux NoFrost

Odmrazování chladničky: automatické

Odmrazování mrazničky: automatické

Ovládání: elektronické ovládání teploty s displejem, samostatné ovládání mrazničky a chladničky se dvěma termostaty

Funkce:

- Rychlé zmrazení s automatickým návratem k normální funkci
- Nákup rychle zajistí požadovanou teplotu v chladničce
- Vizualní a akustický alarm při vysoké teplotě
- Vizualní a akustický alarm při otevřených dveřích

Vybavení chladničky:

- osvětlení: Interní LED, uprostřed a po stranách
- poličky: 2, plná šířka, sklo s lištou + 1 flexi polička
- držák na láhve, plná šířka
- stojan na vajíčka: 2 na 6 vajíček
- zásuvky: 2, plná šířka, GreenZone+ a ExtraZone
- zásuvka ExtraZone je nízkoteplotní zásuvka pro uchování masa a ryb, ve které je až o 2 °C méně než ve zbytku chladničky
- zásuvka GreenZone+ s automatickou regulací vlhkosti

Vybavení mrazničky:

- zásuvky: 3, plná šířka, plastové



ENC8MD18S

KOMBINOVANÁ CHLADNIČKA S MRAZNIČKOU DOLE NOFROST

Instalace: montáž spřažených dveří, zaměnitelné otvírání dveří

Energetická třída: D

Celková roční spotřeba (kWh): 173

Hlučnost (dB): 35

Čistý objem chladicího prostoru (l): 186

Čistý objem mrazničky (l): 62

Technologie chlazení: Electrolux TwinTech®

Technologie mrazení: Electrolux NoFrost

Odmrazování chladničky: automatické

Odmrazování mrazničky: automatické

Ovládání: elektronické ovládání teploty s displejem, samostatné ovládání mrazničky a chladničky se dvěma termostaty

Funkce:

- Rychlé zmrazení s automatickým návratem k normální funkci
- Nákup rychle zajistí požadovanou teplotu v chladničce
- Vizualní a akustický alarm při vysoké teplotě
- Vizualní a akustický alarm při otevřených dveřích
- Cooling 360° se zády z nerezové oceli
- MultiFlow udržuje stabilní teplotu

Vybavení chladničky:

- osvětlení: 1, Interní LED, uprostřed
- poličky: 1, plná šířka + 1 flexi polička
- držák na láhve, plná šířka
- stojan na vajíčka: 2 na 6 vajíček
- zásuvky: 2, plná šířka, průhledná, GreenZone+ a ExtraChill
- zásuvka ExtraChill udržuje nižší teplotu než zbytek lednice s aktivní cirkulací studeného vzduchu
- zásuvka GreenZone+ s automatickou regulací vlhkosti

Vybavení mrazničky:

- zásuvky: 3, plná šířka, plastové



Rozměry V x Š x H (mm): 1 884 x 696 x 549

PNC: 925 975 012



Rozměry V x Š x H (mm): 1 884 x 546 x 549

PNC: 925 956 001



Rozměry V x Š x H (mm): 1 884 x 696 x 549

PNC: 925 975 013



Rozměry V x Š x H (mm): 1 772 x 546 x 549

PNC: 925 556 001



ENV9MC18S

KOMBINOVANÁ CHLADNIČKA S MRAZNIČKOU DOLE NOFROST

Instalace: montáž spřažených dveří, zaměnitelné otvírání dveří**Energetická třída:** C**Celková roční spotřeba (kWh):** 154**Hlučnost (dB):** 35**Čistý objem chladicího prostoru (l):** 165**Čistý objem mrazničky (l):** 62**Technologie chlazení:** Electrolux TwinTech®**Technologie mrazení:** Electrolux NoFrost**Odmrazování chladničky:** automatické**Odmrazování mrazničky:** automatické**Ovládání:** elektronické ovládání teploty s displejem, samostatné ovládání mrazničky a chladničky se dvěma termostaty**Funkce:**

- Rychlé zmrazení s automatickým návratem k normální funkci
- Nákup rychle zajistí požadovanou teplotu v chladničce
- Dovolena pro minimalizaci spotřeby a ochranu proti pachům a plísním během dovolené
- Vizuelní a akustický alarm při vysoké teplotě
- Vizuelní a akustický alarm při otevřených dveřích
- Mrazicí prostor lze přeměnit na chladničku
- Cooling 360° se zády z nerezové oceli
- MultiFlow udržuje stabilní teplotu

Vybavení chladničky:

- osvětlení: Interní LED, 1 uprostřed, 2 po stranách
- poličky: 1, plná šířka, sklo s lištou + 1 flexi polička
- držák na láhve, plná šířka
- stojan na vajíčka: 2 na 6 vajíček
- zásuvky: 2, plná šířka, GreenZone+ a MultiChill
- zásuvka GreenZone+ s automatickou regulací vlhkosti
- Multichill 0 °C - nulová zásuvka s nezávislou regulací teploty

Vybavení mrazničky:

- zásuvky: 3, plná šířka, plastové



ENG7TE75S

KOMBINOVANÁ CHLADNIČKA S MRAZNIČKOU DOLE NOFROST

Instalace: montáž spřažených dveří, zaměnitelné otvírání dveří**Energetická třída:** E**Celková roční spotřeba (kWh):** 247**Hlučnost (dB):** 35**Čistý objem chladicího prostoru (l):** 287**Čistý objem mrazničky (l):** 89**Technologie chlazení:** Electrolux TwinTech®**Technologie mrazení:** Electrolux NoFrost**Odmrazování chladničky:** automatické**Odmrazování mrazničky:** automatické**Ovládání:** elektronické ovládání teploty s displejem, samostatné ovládání mrazničky a chladničky se dvěma termostaty**Funkce:**

- Rychlé zmrazení s automatickým návratem k normální funkci
- Nákup rychle zajistí požadovanou teplotu v chladničce
- Vizuelní a akustický alarm při vysoké teplotě
- Vizuelní a akustický alarm při otevřených dveřích

Vybavení chladničky:

- osvětlení: 1, Interní LED
- poličky: 2, plná šířka, sklo s lištou + 1 flexi polička
- stojan na vajíčka: 2 na 6 vajíček
- zásuvky: 2, plná šířka, GreenZone a ExtraZone
- zásuvka ExtraZone je nízkoteplotní zásuvka pro uchování masa a ryb, ve které je až o 2 °C méně než ve zbytku chladničky
- Zásuvka GreenZone s regulací vlhkosti

Vybavení mrazničky:

- zásuvky: 3, plná šířka, plastové

**Rozměry V x Š x H (mm):** 1 772 x 546 x 549**PNC:** 925 576 002**Rozměry V x Š x H (mm):** 1 884 x 696 x 549**PNC:** 925 975 015

ENP7MD18S

KOMBINOVANÁ CHLADNIČKA S MRAZNIČKOU DOLE NOFROST

Instalace: montáž spřažených dveří, zaměnitelné otvírání dveří**Energetická třída:** D**Celková roční spotřeba (kWh):** 173**Hlučnost (dB):** 35**Čistý objem chladicího prostoru (l):** 186**Čistý objem mrazničky (l):** 62**Technologie chlazení:** Electrolux TwinTech®**Technologie mrazení:** Electrolux NoFrost**Odmrazování chladničky:** automatické**Odmrazování mrazničky:** automatické**Ovládání:** elektronické ovládání teploty s displejem, samostatné ovládání mrazničky a chladničky se dvěma termostaty**Funkce:**

- Rychlé zmrazení s automatickým návratem k normální funkci
- Nákup rychle zajistí požadovanou teplotu v chladničce
- Vizuelní a akustický alarm při vysoké teplotě
- Vizuelní a akustický alarm při otevřených dveřích
- MultiFlow udržuje stabilní teplotu

Vybavení chladničky:

- osvětlení: 1, Interní LED, uprostřed
- poličky: 1, plná šířka + 1 flexi polička
- držák na láhve, plná šířka
- stojan na vajíčka: 2 na 6 vajíček
- zásuvky: 2, plná šířka, průhledná, GreenZone+ a ExtraChill
- zásuvka Extrachill udržuje nižší teplotu než zbytek lednice s aktivní cirkulací studeného vzduchu
- zásuvka GreenZone+ s automatickou regulací vlhkosti

Vybavení mrazničky:

- zásuvky: 3, plná šířka, plastové



ENS8TE19S

KOMBINOVANÁ CHLADNIČKA S MRAZNIČKOU DOLE NOFROST

Instalace: montáž spřažených dveří, zaměnitelné otvírání dveří**Energetická třída:** E**Celková roční spotřeba (kWh):** 216**Hlučnost (dB):** 35**Čistý objem chladicího prostoru (l):** 214**Čistý objem mrazničky (l):** 62**Technologie chlazení:** Electrolux TwinTech®**Technologie mrazení:** Electrolux NoFrost**Odmrazování chladničky:** automatické**Odmrazování mrazničky:** automatické**Ovládání:** elektronické ovládání teploty s displejem, samostatné ovládání mrazničky a chladničky se dvěma termostaty**Funkce:**

- Rychlé zmrazení s automatickým návratem k normální funkci
- Nákup rychle zajistí požadovanou teplotu v chladničce
- Dovolena pro minimalizaci spotřeby a ochranu proti pachům a plísním během dovolené
- Vizuelní a akustický alarm při vysoké teplotě
- Vizuelní a akustický alarm při otevřených dveřích

Vybavení chladničky:

- systém DynamicAir zabezpečuje rovnoměrnou teplotu v chladničce
- filtr TasteGuard® odstraňuje nežádoucí aroma a nepříjemné pachy
- osvětlení: 1, FanHigh, interní LED
- poličky: 3, plná šířka + 1 flexi polička, sklo s lištou vpředu a vzadu
- stojan na vajíčka: 1 na 10 vajíček
- zásuvky: 1, plná šířka, průhledná

Vybavení mrazničky:

- poličky: 2, široké, skleněné
- zásuvky: 3, plná šířka, plastové

**Rozměry V x Š x H (mm):** 1 884 x 546 x 549**PNC:** 925 561 302**Rozměry V x Š x H (mm):** 1 772 x 546 x 549**PNC:** 925 556 010



ENT6ME19S

KOMBINOVANÁ CHLADNIČKA S MRAZNIČKOU DOLE NOFROST

Instalace: montáž spřažených dveří, zaměnitelné otvírání dveří
Energetická třída: E
Celková roční spotřeba (kWh): 215
Hlučnost (dB): 37
Čistý objem chladicího prostoru (l): 207
Čistý objem mrazničky (l): 62
Technologie chlazení: Electrolux TwinTech®
Technologie mrazení: Electrolux NoFrost
Odmrazování chladničky: automatické
Odmrazování mrazničky: automatické
Ovládání: elektronické ovládání teploty s displejem

Funkce:

- Rychlé zmrazení s automatickým návratem k normální funkci
- Vizuelní a akustický alarm při vysoké teplotě
- Vizuelní a akustický alarm při otevřených dveřích
- MultiFlow udržuje stabilní teplotu

Vybavení chladničky:

- osvětlení: 1, interní LED
- poličky: 2, plná šířka + 1 flexi polička
- držák na láhve, plná šířka
- stojan na vajíčka: 1 na 10 vajíček
- zásuvky: 2, plná šířka
- zásuvka ExtraChill udržuje nižší teplotu než zbytek lednice s aktivní cirkulací studeného vzduchu

Vybavení mrazničky:

- poličky: 2, široké, skleněné
- zásuvky: 3, plná šířka, plastové



ENS6TE19S

KOMBINOVANÁ CHLADNIČKA S MRAZNIČKOU DOLE NO FROST

Instalace: montáž spřažených dveří, zaměnitelné otvírání dveří
Energetická třída: E
Celková roční spotřeba (kWh): 216
Hlučnost (dB): 35
Čistý objem chladicího prostoru (l): 216
Čistý objem mrazničky (l): 62
Technologie chlazení: Electrolux TwinTech®
Technologie mrazení: Electrolux NoFrost
Odmrazování chladničky: automatické
Odmrazování mrazničky: automatické
Ovládání: elektronické ovládání teploty s displejem, samostatné ovládání mrazničky a chladničky se dvěma termostaty

Funkce:

- Rychlé zmrazení s automatickým návratem k normální funkci
- Nákup rychle zajistí požadovanou teplotu v chladničce
- Dovolena pro minimalizaci spotřeby a ochranu proti pachům a plísním během dovolené
- Vizuelní a akustický alarm při vysoké teplotě
- Vizuelní a akustický alarm při otevřených dveřích

Vybavení chladničky:

- systém DynamicAir zabezpečuje rovnoměrnou teplotu v chladničce
- osvětlení: 1, FanHigh, interní LED
- poličky: 4, plná šířka, sklo s lištou vpředu a vzadu
- stojan na vajíčka: 2 na 6 vajíček
- zásuvky: 1, plná šířka, průhledná

Vybavení mrazničky:

- poličky: 2, široké, skleněné
- zásuvky: 3, plná šířka, plastové



ENT6ME18S

KOMBINOVANÁ CHLADNIČKA S MRAZNIČKOU DOLE NOFROST

Instalace: montáž spřažených dveří, zaměnitelné otvírání dveří
Energetická třída: E
Celková roční spotřeba (kWh): 217
Hlučnost (dB): 37
Čistý objem chladicího prostoru (l): 186
Čistý objem mrazničky (l): 62
Technologie chlazení: Electrolux TwinTech®
Technologie mrazení: Electrolux NoFrost
Odmrazování chladničky: automatické
Odmrazování mrazničky: automatické
Ovládání: elektronické ovládání teploty s displejem

Funkce:

- Rychlé zmrazení s automatickým návratem k normální funkci
- Vizuelní a akustický alarm při vysoké teplotě
- Vizuelní a akustický alarm při otevřených dveřích
- MultiFlow udržuje stabilní teplotu

Vybavení chladničky:

- osvětlení: 1, Interní LED, uprostřed
- poličky: 2, plná šířka + 1 flexi polička
- držák na láhve, plná šířka
- stojan na vajíčka: 2 na 6 vajíček
- zásuvky: 2, plná šířka, ExtraChill
- zásuvka ExtraChill je nízkoteplotní zásuvka pro uchování masa a ryb, ve které je až o 2 °C méně než ve zbytku chladničky

Vybavení mrazničky:

- zásuvky: 3, plná šířka, plastové



ENT6NE18S

KOMBINOVANÁ CHLADNIČKA S MRAZNIČKOU DOLE NOFROST

Instalace: montáž spřažených dveří, zaměnitelné otvírání dveří
Energetická třída: E
Celková roční spotřeba (kWh): 216
Hlučnost (dB): 35
Čistý objem chladicího prostoru (l): 195
Čistý objem mrazničky (l): 62
Technologie chlazení: Electrolux TwinTech®
Technologie mrazení: Electrolux NoFrost
Odmrazování chladničky: automatické
Odmrazování mrazničky: automatické
Ovládání: elektronické ovládání teploty

Funkce:

- Rychlé zmrazení s automatickým návratem k normální funkci
- Vizuelní a akustický alarm při vysoké teplotě
- Akustický alarm při otevřených dveřích

Vybavení chladničky:

- osvětlení: 1, Interní LED
- poličky: 4, plná šířka, sklo s lištou
- stojan na vajíčka: 2 na 6 vajíček
- zásuvky: 2, poloviční šířka, průhledná

Vybavení mrazničky:

- zásuvky: 3, plná šířka, plastové



Rozměry V x Š x H (mm): 1 884 x 546 x 549

PNC: 925 954 001



Rozměry V x Š x H (mm): 1 884 x 546 x 549

PNC: 925 561 303



Rozměry V x Š x H (mm): 1 772 x 546 x 549

PNC: 925 555 002



Rozměry V x Š x H (mm): 1 772 x 546 x 549

PNC: 925 505 302



LND5FE18S

KOMBINOVANÁ CHLADNIČKA S MRAZNIČKOU DOLE LOW FROST

Instalace: montáž spřažených dveří, zaměnitelné otvírání dveří
Energetická třída: E
Celková roční spotřeba (kWh): 220
Hlučnost (dB): 34
Čistý objem chladicího prostoru (l): 196
Čistý objem mrazničky (l): 73
Technologie chlazení: statické
Technologie mrazení: Electrolux LowFrost
Odmrazování chladničky: automatické
Odmrazování mrazničky: manuální
Ovládání: elektronické ovládání teploty

Funkce:

- Rychlé zmrazení s automatickým návratem k normální funkci
- Akustický alarm při otevřených dveřích

Vybavení chladničky:

- systém DynamicAir zabezpečuje rovnoměrnou teplotu v chladničce
- osvětlení: 1, Interní LED
- poličky: 4, plná šířka, sklo s lištou
- stojan na vajíčka: 2 na 6 vajíček

Vybavení mrazničky:

- zásuvky: 3, plná šířka, plastové



LNS5LE18S

KOMBINOVANÁ CHLADNIČKA S MRAZNIČKOU DOLE LOW FROST

Instalace: montáž spřažených dveří, zaměnitelné otvírání dveří
Energetická třída: E
Celková roční spotřeba (kWh): 219
Hlučnost (dB): 34
Čistý objem chladicího prostoru (l): 198
Čistý objem mrazničky (l): 73
Technologie chlazení: statické
Technologie mrazení: Electrolux LowFrost
Odmrazování chladničky: automatické
Odmrazování mrazničky: manuální
Ovládání: elektronické ovládání teploty

Funkce:

- Rychlé zmrazení s automatickým návratem k normální funkci
- Akustický alarm při otevřených dveřích

Vybavení chladničky:

- poličky: 4, plná šířka, sklo s lištou
- stojan na vajíčka: 2 na 6 vajíček
- zásuvky: 2, poloviční šířka, průhledná

Vybavení mrazničky:

- zásuvky: 3, plná šířka, plastové



LFB3AE82R

CHLADNIČKA S MRAZÍČÍ PŘIHRÁDKOU

Instalace: montáž dveří napevno, zaměnitelné otvírání dveří
Výška prostoru pro instalaci (mm): 820
Energetická třída: E
Celková roční spotřeba (kWh): 148
Hlučnost (dB): 38
Čistý objem chladicího prostoru (l): 94
Čistý objem mrazničky (l): 16

Odmrazování chladničky: automatické
Odmrazování mrazničky: manuální
Ovládání: elektronické ovládání teploty

Vybavení chladničky:

- osvětlení: 1, Interní LED
- poličky: 1 plná šířka, 2 poloviční hloubka, Skleněné s lištou
- stojan na vajíčka: 2 na 6 vajíček
- zásuvky: 1, plná šířka



LFB3AE12S

CHLADNIČKA S MRAZÍČÍ PŘIHRÁDKOU

Instalace: montáž spřažených dveří, zaměnitelné otvírání dveří
Výška prostoru pro instalaci (mm): 1 225
Energetická třída: E
Celková roční spotřeba (kWh): 146
Hlučnost (dB): 35
Čistý objem chladicího prostoru (l): 174
Čistý objem mrazničky (l): 14

Odmrazování chladničky: automatické
Odmrazování mrazničky: manuální
Ovládání: elektronické ovládání teploty

Vybavení chladničky:

- poličky: 3, plná šířka, skleněné s lištou vpředu a vzadu
- stojan na vajíčka: 2 na 6 vajíček
- osvětlení chladničky: interní, LED žárovka
- zásuvky: 1, plná šířka



Rozměry V x Š x H (mm): 1 772 x 546 x 549

PNC: 925 503 359



Rozměry V x Š x H (mm): 1 772 x 546 x 549

PNC: 925 503 359



Rozměry V x Š x H (mm): 819 x 596 x 547

PNC: 933 025 098



Rozměry V x Š x H (mm): 1 218 x 548 x 549

PNC: 933 033 177



LFB2AE88S

CHLADNIČKA S MRAZÍČÍ PŘIHRÁDKOU

Instalace: montáž spřažených dveří, zaměnitelné otevírání dveří
Výška prostoru pro instalaci (mm): 880
Energetická třída: E
Celková roční spotřeba (kWh): 143
Hlučnost (dB): 36
Čistý objem chladicího prostoru (l): 110
Čistý objem mrazničky (l): 14
Odmrazování chladničky: automatické
Odmrazování mrazničky: manuální
Ovládání: elektronické ovládání teploty

Vybavení chladničky:

- poličky: 2, plná šířka, skleněné s lištou
- stojan na vajíčka: 1 na 6 vajíček
- osvětlení chladničky: 1, interní, LED žárovka
- zásuvky: 1, plná šířka



Rozměry V x Š x H (mm): 873 x 548 x 549

PNC: 933 016 181



LRB3DE18S

CHLADNIČKA

Instalace: montáž spřažených dveří, zaměnitelné otevírání dveří
Výška prostoru pro instalaci (mm): 1 780
Energetická třída: E
Celková roční spotřeba (kWh): 114
Hlučnost (dB): 34
Čistý objem chladicího prostoru (l): 311
Technologie chlazení: DynamicAir
Odmrazování chladničky: automatické

Ovládání: elektronické ovládání teploty s LCD displejem

Funkce:

- Nákup rychle zajistí požadovanou teplotu v chladničce
- Dovolena pro minimalizaci spotřeby a ochranu proti pachům a plísním během dovolené
- Vizuální a akustický alarm při otevřených dveřích

Vybavení chladničky:

- systém DynamicAir zabezpečuje rovnoměrnou teplotu v chladničce
- osvětlení: 1, Interní LED
- poličky: 3, plná šířka + 1 flexi polička, sklo s lištou vpředu a vzadu
- stojan na vajíčka: 2 na 6 vajíček
- zásuvky: 2, plná šířka, průhledná



Rozměry V x Š x H (mm): 1 772 x 548 x 549

PNC: 923 581 066



KRS4DE18S

CHLADNIČKA

Instalace: montáž spřažených dveří, zaměnitelné otevírání dveří
Výška prostoru pro instalaci (mm): 1 780
Energetická třída: E
Celková roční spotřeba (kWh): 114
Hlučnost (dB): 34
Čistý objem chladicího prostoru (l): 311
Technologie chlazení: DynamicAir
Odmrazování chladničky: automatické

Ovládání: elektronické ovládání teploty s displejem

Funkce:

- Nákup rychle zajistí požadovanou teplotu v chladničce
- Dovolena pro minimalizaci spotřeby a ochranu proti pachům a plísním během dovolené
- Vizuální a akustický alarm při otevřených dveřích

Vybavení chladničky:

- systém DynamicAir zabezpečuje rovnoměrnou teplotu v chladničce
- osvětlení: 1, Interní LED
- poličky: 4, plná šířka + 1 flexi polička, sklo s lištou vpředu a vzadu
- stojan na vajíčka: 2 na 6 vajíček
- zásuvky: 1, plná šířka, průhledná



Rozměry V x Š x H (mm): 1 772 x 548 x 549

PNC: 923 581 062



ERD6DE18S

CHLADNIČKA

Instalace: montáž spřažených dveří, zaměnitelné otevírání dveří
Výška prostoru pro instalaci (mm): 1 772
Energetická třída: E
Celková roční spotřeba (kWh): 114
Hlučnost (dB): 32
Čistý objem chladicího prostoru (l): 310
Technologie chlazení: DynamicAir
Odmrazování chladničky: automatické

Ovládání: elektronické ovládání teploty

Funkce:

- Nákup rychle zajistí požadovanou teplotu v chladničce

Vybavení chladničky:

- systém DynamicAir zabezpečuje rovnoměrnou teplotu v chladničce
- osvětlení: Interní LED
- poličky: 5, plná šířka
- stojan na vajíčka: 2 na 6 vajíček
- zásuvky: 1, plná šířka



Rozměry V x Š x H (mm): 1 772 x 546 x 549

PNC: 923 581 302

**LXB2AE82S**

CHLADNIČKA

Instalace: montáž spřažených dveří, zaměnitelné otevírání dveří
Výška prostoru pro instalaci (mm): 820
Energetická třída: E
Celková roční spotřeba (kWh): 92
Hlučnost (dB): 38
Čistý objem chladicího prostoru (l): 127
Odmrazování chladničky: automatické
Ovládání: mechanické ovládání teploty

Vybavení chladničky:

- poličky: 3, plná šířka, skleněné s lištou
- stojan na vajíčka: 1 na 6 vajíček
- osvětlení chladničky: interní, LED žárovka
- zásuvky: 1, plná šířka, průhledná, plastová

**LRB3AE12S**

CHLADNIČKA

Instalace: montáž spřažených dveří, zaměnitelné otevírání dveří
Výška prostoru pro instalaci (mm): 1 225
Energetická třída: E
Celková roční spotřeba (kWh): 101
Hlučnost (dB): 34
Čistý objem chladicího prostoru (l): 208
Odmrazování chladničky: automatické
Ovládání: mechanické

Vybavení chladničky:

- osvětlení: 1, Interní LED žárovka
- poličky: 4, plná šířka, sklo s lištou vpředu a vzadu
- stojan na vajíčka: 2 na 6 vajíček
- zásuvky: 1, plná šířka, průhledná

**LRB2AE88S**

CHLADNIČKA

Instalace: montáž spřažených dveří, zaměnitelné otevírání dveří
Výška prostoru pro instalaci (mm): 880
Energetická třída: E
Celková roční spotřeba (kWh): 93
Hlučnost (dB): 36
Čistý objem chladicího prostoru (l): 142
Odmrazování chladničky: automatické
Ovládání: mechanické

Vybavení chladničky:

- osvětlení: LED žárovka
- poličky: 3 plná šířka, Skleněné s lištou
- zásuvky: 1, plná šířka
- stojan na vajíčka: 1 na 6 vajíček

**Rozměry V x Š x H (mm):** 819 x 560 x 547

PNC: 933 028 028

Rozměry V x Š x H (mm): 1 218 x 548 x 549

PNC: 933 033 055

Rozměry V x Š x H (mm): 873 x 548 x 549

PNC: 933 035 205



**KUT6NE18S**

MRAZNIČKA ŠUPLÍKOVÁ NO FROST

Instalace: montáž spřažených dveří, zaměnitelné otevírání dveří
Výška prostoru pro instalaci (mm): 1 780
Energetická třída: E
Celková roční spotřeba (kWh): 233
Hlučnost (dB): 39
Čistý objem mrazicího prostoru (l): 204
Odmrazování mrazničky: automatické
Ovládání: elektronické dotekové ovládání

Vybavení mrazničky:

- zásuvky: 3, plná šířka, průhledné, plastové

**LYB2AE82S**

MRAZNIČKA ŠUPLÍKOVÁ

Instalace: montáž spřažených dveří, zaměnitelné otevírání dveří
Výška prostoru pro instalaci (mm): 820
Energetická třída: E
Celková roční spotřeba (kWh): 176
Hlučnost (dB): 39
Čistý objem mrazicího prostoru (l): 95
Odmrazování mrazničky: manuální
Ovládání: elektronické ovládání

Vybavení mrazničky:

- zásuvky: 3, plná šířka, průhledné, plastové

**LUB3AE88S**

MRAZNIČKA ŠUPLÍKOVÁ LOW FROST

Instalace: montáž spřažených dveří, zaměnitelné otevírání dveří
Výška prostoru pro instalaci (mm): 880
Energetická třída: E
Celková roční spotřeba (kWh): 177
Hlučnost (dB): 34
Čistý objem mrazicího prostoru (l): 98
Odmrazování mrazničky: manuální
Ovládání: elektronické ovládání teploty

Vybavení mrazničky:

- zásuvky: 4, plná šířka, průhledné, plastové

**Rozměry V x Š x H (mm):** 1 772 x 548 x 549**PNC:** 922 782 047**Rozměry V x Š x H (mm):** 819 x 560 x 547**PNC:** 933 031 030**Rozměry V x Š x H (mm):** 873 x 540 x 549**PNC:** 933 033 738



EWUD040B8B

VINOTÉKA DUAL ZONE

Instalace: podstavná, zaměnitelné otevírání dveří
Výška prostoru pro instalaci (mm): 820
Energetická třída: G
Celková roční spotřeba (kWh): 146
Hlučnost (dB): 38
Objem chladicího prostoru (l): 122
Technologie chlazení: dynamické
Ovládání: elektronické ovládání teploty s digitálními ukazateli

Funkce:

- správná teplota pro podávání bílého vína
- ideální teplota a vlhkost pro skladování vína

Vybavení mrazničky:

- antivibrační systém minimalizuje pohyb kompresoru a zabraňuje vibracím, které by mohly ovlivnit kvalitu vína
- poličky: 3, plná šířka, dřevěné
- kapacita: 40 láhví typu bordeaux
- osvětlení chladničky: interní, LED
- design: černá barva v kombinaci se sklem
- nastavitelné nožičky



EWUS040B8B

VINOTÉKA

Instalace: podstavná, zaměnitelné otevírání dveří
Výška prostoru pro instalaci (mm): 820
Energetická třída: F
Celková roční spotřeba (kWh): 108
Hlučnost (dB): 38
Objem chladicího prostoru (l): 134
Technologie chlazení: dynamické
Ovládání: elektronické ovládání teploty s digitálními ukazateli

Funkce:

- správná teplota pro podávání bílého vína
- ideální teplota a vlhkost pro skladování vína

Vybavení mrazničky:

- antivibrační systém minimalizuje pohyb kompresoru a zabraňuje vibracím, které by mohly ovlivnit kvalitu vína
- poličky: 5, plná šířka, dřevěné
- kapacita: 40 láhví typu bordeaux
- osvětlení chladničky: interní, LED
- design: černá barva v kombinaci se sklem
- nastavitelné nožičky



EWUS018B7B

VINOTÉKA

Instalace: podstavná, zaměnitelné otevírání dveří
Výška prostoru pro instalaci (mm): 820
Energetická třída: G
Celková roční spotřeba (kWh): 139
Hlučnost (dB): 38
Objem chladicího prostoru (l): 56
Technologie chlazení: dynamické
Ovládání: elektronické ovládání teploty s digitálními ukazateli

Funkce:

- správná teplota pro podávání bílého vína
- ideální teplota a vlhkost pro skladování vína

Vybavení mrazničky:

- antivibrační systém minimalizuje pohyb kompresoru a zabraňuje vibracím, které by mohly ovlivnit kvalitu vína
- poličky: 5, plná šířka, dřevěné
- kapacita: 18 láhví typu bordeaux
- osvětlení chladničky: interní, LED
- design: černá barva v kombinaci se sklem
- nastavitelné nožičky



EWUS052B5B

VINOTÉKA

Instalace: podstavná, zaměnitelné otevírání dveří
Výška prostoru pro instalaci (mm): 822
Energetická třída: G
Celková roční spotřeba (kWh): 148
Hlučnost (dB): 42
Objem chladicího prostoru (l): 145
Technologie chlazení: dynamické
Ovládání: elektronické ovládání teploty s digitálními ukazateli

Funkce:

- správná teplota pro podávání bílého vína
- ideální teplota a vlhkost pro skladování vína

Vybavení mrazničky:

- sklo s ochranou proti UV záření
- antivibrační systém minimalizuje pohyb kompresoru a zabraňuje vibracím, které by mohly ovlivnit kvalitu vína
- poličky: 6, plná šířka, dřevěné
- kapacita: 52 láhví typu bordeaux
- osvětlení chladničky: interní, LED
- design: černá barva v kombinaci se sklem
- nastavitelné nožičky



Rozměry V x Š x H (mm): 818 x 595 x 577

PNC: 923 421 289



Rozměry V x Š x H (mm): 818 x 595 x 577

PNC: 923 421 262



Rozměry V x Š x H (mm): 818 x 295 x 573

PNC: 923 421 260



Rozměry V x Š x H (mm): 820 x 595 x 565

PNC: 923 421 300



EWUS020B5B

VINOTÉKA

Instalace: podstavná, zaměnitelné otevírání dveří
Výška prostoru pro instalaci (mm): 822
Energetická třída: G
Celková roční spotřeba (kWh): 137
Hlučnost (dB): 42
Objem chladicího prostoru (l): 58
Technologie chlazení: dynamické
Ovládání: elektronické ovládání teploty s digitálními ukazateli

Funkce:

- správná teplota pro podávání bílého vína
- ideální teplota a vlhkost pro skladování vína

Vybavení mrazničky:

- sklo s ochranou proti UV záření
- antivibrační systém minimalizuje pohyb kompresoru a zabraňuje vibracím, které by mohly ovlivnit kvalitu vína
- poličky: 6, plná šířka, dřevěné
- kapacita: 20 láhví typu bordeaux
- osvětlení chladničky: interní, LED
- design: černá barva v kombinaci se sklem
- nastavitelné nožičky



Rozměry V x Š x H (mm): 820 x 295 x 571

PNC: 923 421 298





Myčky nádobí Electrolux

MYČKY NÁDOBÍ



Energetická třída



Dvojité sprchovací rameno



Invertor motor



SprayZone



5 sprchovacích úrovní



LED osvětlení



Počet sad



Technologie AirDry



Dvoubarevný paprsek na podlahu



ComfortLift*



SoftGrips úchyty



Čas na podlahu



Pojezdy ComfortRails



SoftSpikes úchyty



Konektivita



Posuvné dotykové ovládání QuickSelect



2G péče o sklo ve spodním koši



Satelitní sprchovací rameno



Příborová zásuvka MaxiFlex

**EEC67310L**

VESTAVNÁ MYČKA PLNĚ INTEGROVANÁ 60 CM 900 COMFORTLIFT

Energetická třída: D
Spotřeba vody (l): 11
Hlučnost (dB): 44

Počet programů/teplot: 8/4**Druhy programů:**

- 160 minut
- 90 minut
- 60 minut
- 30 minut
- AutoSense
- ECO
- Machine Care
- Opláchnutí a čekání

Displej:

- LED displej QuickSelect, typ 3

Technologie:

- ComfortLift - zajistí pohodlné vkládání a vykládání nádobí bez ohýbání
- Myčky s XXL prostorem pro extra velkou náplň s 10 litry extra prostoru navíc
- AirDry - 3x efektivnější sušení nádobí díky přirozenému proudění vzduchu
- SatelliteClean® - až 3x lepší výsledek mytí nádobí

Funkce:

- ExtraHygiene
- GlassCare
- XtraPower
- AutoOff - automatické vypnutí
- odložený start o 1 až 24 hodin

Vybavení:

- horní sprchovací rameno
- horní koš s funkcí QuickLift - výškově nastavitelný i zaplněný
- horní koš: 2 sklopné držáky, 2 sklopné hroty pro sklenice, 2 měkké hroty SoftSpikes, 6 příchytek na sklenice SoftGrip, sklopné policičky na šálky, nerezová rukojeť Electrolux, boční držadla koše
- spodní koš: 4 sklopné držáky na talíře, ComfortLift®, nerezová rukojeť
- příborová zásuvka MaxiFlex, držák na nože, oddělovače na příbory
- vodní senzor - zjišťuje úroveň znečištění vody a upravuje spotřebu myčky
- indikátor doplnění soli a leštidla
- instalace dveří - PerfectFit (spřažené)

**Rozměry V (min/max) x Š x H (mm):** 820/900 x 600 x 550**PNC:** 911 434 729**EEG68600W**

VESTAVNÁ MYČKA PLNĚ INTEGROVANÁ 60 CM 700 GLASSCARE

Energetická třída: A
Spotřeba vody (l): 11
Hlučnost (dB): 43

Počet programů/teplot: 8/4**Druhy programů:**

- 160 minut
- 90 minut
- 60 minut
- 30 minut
- AutoSense
- ECO
- Machine Care
- Opláchnutí a čekání

Displej:

- LED displej QuickSelect s WiFi, typ 3

Technologie:

- Myčky s XXL prostorem pro extra velkou náplň s 10 litry extra prostoru navíc
- AirDry - 3x efektivnější sušení nádobí díky přirozenému proudění vzduchu
- SatelliteClean® - až 3x lepší výsledek mytí nádobí

Funkce:

- ExtraHygiene
- GlassCare
- XtraPower
- AutoOff - automatické vypnutí
- odložený start o 1 až 24 hodin

Vybavení:

- horní sprchovací rameno
- horní koš s funkcí QuickLift - výškově nastavitelný i zaplněný
- horní koš: 2 sklopné držáky, 2 sklopné hroty pro sklenice, 2 měkké hroty SoftSpikes, 6 příchytek na sklenice SoftGrip, sklopné policičky na šálky, nerezová rukojeť Electrolux, boční držadla koše
- spodní koš: 4 sklopné držáky na talíře, nerezová rukojeť
- příborová zásuvka MaxiFlex, držák na nože, oddělovače na příbory
- vodní senzor - zjišťuje úroveň znečištění vody a upravuje spotřebu myčky
- indikátor doplnění soli a leštidla
- instalace dveří - PerfectFit (spřažené)

**Rozměry V (min/max) x Š x H (mm):** 820/900 x 600 x 560**PNC:** 911 434 834**EEG68520W**

VESTAVNÁ MYČKA PLNĚ INTEGROVANÁ 60 CM 700 GLASSCARE

Energetická třída: B
Spotřeba vody (l): 10
Hlučnost (dB): 42

Počet programů/teplot: 8/4**Druhy programů:**

- 160 minut
- 90 minut
- 60 minut
- 30 minut
- AutoSense
- ECO
- Machine Care
- Opláchnutí a čekání

Displej:

- LED displej QuickSelect s WiFi, typ 3

Technologie:

- Myčky s XXL prostorem pro extra velkou náplň s 10 litry extra prostoru navíc
- AirDry - 3x efektivnější sušení nádobí díky přirozenému proudění vzduchu
- SatelliteClean® - až 3x lepší výsledek mytí nádobí

Funkce:

- ExtraHygiene
- GlassCare
- XtraPower
- AutoOff - automatické vypnutí
- odložený start o 1 až 24 hodin

Vybavení:

- horní sprchovací rameno
- horní koš s funkcí QuickLift - výškově nastavitelný i zaplněný
- horní koš: 2 sklopné držáky, 2 sklopné hroty pro sklenice, 2 měkké hroty SoftSpikes, 6 příchytek na sklenice SoftGrip, sklopné policičky na šálky, nerezová rukojeť Electrolux, boční držadla koše
- spodní koš: 4 sklopné držáky na talíře, nerezová rukojeť
- příborová zásuvka MaxiFlex, držák na nože, oddělovače na příbory
- vodní senzor - zjišťuje úroveň znečištění vody a upravuje spotřebu myčky
- indikátor doplnění soli a leštidla
- instalace dveří - PerfectFit (spřažené)

**Rozměry V (min/max) x Š x H (mm):** 820/900 x 600 x 560**PNC:** 911 434 835**KEZA9310W**

VESTAVNÁ MYČKA PLNĚ INTEGROVANÁ 60 CM 800 SPRAYZONE

Energetická třída: D
Spotřeba vody (l): 11
Hlučnost (dB): 39

Počet programů/teplot: 8/4**Druhy programů:**

- 160 minut
- 90 minut
- 60 minut
- 30 minut
- AutoSense
- ECO
- Machine Care
- Opláchnutí a čekání

Displej:

- TFT displej QuickSelect s WiFi, typ 4

Technologie:

- Myčky s XXL prostorem pro extra velkou náplň s 10 litry extra prostoru navíc
- AirDry - 3x efektivnější sušení nádobí díky přirozenému proudění vzduchu
- SatelliteClean® - až 3x lepší výsledek mytí nádobí

Funkce:

- ExtraHygiene
- ExtraSilent
- SprayZone
- GlassCare
- XtraPower
- AutoOff - automatické vypnutí
- odložený start o 1 až 24 hodin

Vybavení:

- horní sprchovací rameno
- horní koš s funkcí QuickLift - výškově nastavitelný i zaplněný
- horní koš: 2 sklopné držáky, 2 sklopné hroty pro sklenice, 2 měkké hroty SoftSpikes, 6 příchytek na sklenice SoftGrip, sklopné policičky na šálky, Premium Rails, nerezová rukojeť Electrolux, boční držadla koše
- spodní koš: 4 sklopné držáky na talíře, nerezová rukojeť
- příborová zásuvka MaxiFlex, držák na nože, oddělovače na příbory
- AquaStop
- vodní senzor - zjišťuje úroveň znečištění vody a upravuje spotřebu myčky
- indikátor doplnění soli a leštidla
- instalace dveří - PerfectFit (spřažené)

**Rozměry V (min/max) x Š x H (mm):** 820/900 x 600 x 550**PNC:** 911 438 303



EEZ69410W

VESTAVNÁ MYČKA PLNĚ INTEGROVANÁ 60 CM 800 SPRAYZONE

Energetická třída: C
Spotřeba vody (l): 11
Hlučnost (dB): 42

Počet programů/teplot: 8/4

Druhy programů:

- 160 minut
- 90 minut
- 60 minut
- 30 minut
- AutoSense
- ECO
- Machine Care
- Opláchnutí a čekání

Displej:

- LED displej QuickSelect s WiFi, typ 3

Technologie:

- Myčky s XXL prostorem pro extra velkou náplň s 10 litry extra prostoru navíc
- AirDry – 3x efektivnější sušení nádobí díky přirozenému proudění vzduchu
- SatelliteClean® - až 3x lepší výsledek mytí nádobí

Funkce:

- ExtraHygiene
- ExtraSilent
- SprayZone
- GlassCare
- XtraPower
- AutoOff - automatické vypnutí
- odložený start o 1 až 24 hodin

Vybavení:

- horní sprchovací rameno
- horní koš s funkcí QuickLift - výškově nastavitelný i zaplněný
- horní koš: 2 sklopné držáky, 2 sklopné hroty pro sklenice, 2 měkké hroty SoftSpikes, 6 přichytek na sklenice SoftGrip, sklopné poličky na šálky, plastová rukojeť Electrolux, boční držadla koše
- spodní koš: 4 sklopné držáky na talíře, plastová rukojeť
- příborová zásuvka MaxiFlex, držák na nože, oddělovače na přibory
- AquaStop
- vodní senzor - zjišťuje úroveň znečištění vody a upravuje spotřebu myčky
- indikátor doplnění soli a leštidla
- instalace dveří - PerfectFit (spřažené)



Rozměry V (min/max) x Š x H (mm): 820/900 x 600 x 550

PNC: 911 434 677



EEG68500L

VESTAVNÁ MYČKA PLNĚ INTEGROVANÁ 60 CM 700 GLASSCARE

Energetická třída: B
Spotřeba vody (l): 11
Hlučnost (dB): 44

Počet programů/teplot: 8/4

Druhy programů:

- 160 minut
- 90 minut
- 60 minut
- 30 minut
- AutoSense
- ECO
- Machine Care
- Opláchnutí a čekání

Displej:

- LED displej QuickSelect, typ 3

Technologie:

- Myčky s XXL prostorem pro extra velkou náplň s 10 litry extra prostoru navíc
- AirDry – 3x efektivnější sušení nádobí díky přirozenému proudění vzduchu
- SatelliteClean® - až 3x lepší výsledek mytí nádobí

Funkce:

- ExtraHygiene
- GlassCare
- XtraPower
- AutoOff - automatické vypnutí
- odložený start o 1 až 24 hodin

Vybavení:

- horní koš: 2 sklopné držáky, 2 sklopné hroty pro sklenice, 2 měkké hroty SoftSpikes, 6 přichytek na sklenice SoftGrip, sklopné poličky na šálky, plastová rukojeť Electrolux
- spodní koš: 4 sklopné držáky na talíře, plastová rukojeť
- MaxiFlex příborová zásuvka, držák na nože, oddělovače na přibory
- AquaStop
- horní sprchovací rameno
- vodní senzor - zjišťuje úroveň znečištění vody a upravuje spotřebu myčky
- indikátor doplnění soli a leštidla
- instalace dveří - PerfectFit (dvojíty pant)



Rozměry V (min/max) x Š x H (mm): 820/900 x 450 x 550

PNC: 911 434 885



EEG67410W

VESTAVNÁ MYČKA PLNĚ INTEGROVANÁ 60 CM 700 GLASSCARE

Energetická třída: C
Spotřeba vody (l): 10,5
Hlučnost (dB): 42

Počet programů/teplot: 8/4

Druhy programů:

- 160 minut
- 90 minut
- 60 minut
- 30 minut
- AutoSense
- ECO
- Machine Care
- Opláchnutí a čekání

Displej:

- LED displej QuickSelect s WiFi, typ 3

Technologie:

- Myčky s XXL prostorem pro extra velkou náplň s 10 litry extra prostoru navíc
- AirDry – 3x efektivnější sušení nádobí díky přirozenému proudění vzduchu
- SatelliteClean® - až 3x lepší výsledek mytí nádobí

Funkce:

- ExtraHygiene
- ExtraSilent
- GlassCare
- XtraPower
- AutoOff - automatické vypnutí
- odložený start o 1 až 24 hodin

Vybavení:

- horní sprchovací rameno
- horní koš s funkcí QuickLift - výškově nastavitelný i zaplněný
- horní koš: 2 sklopné držáky, 2 sklopné hroty pro sklenice, 2 měkké hroty SoftSpikes, 12 přichytek na sklenice SoftGrip, sklopné poličky na šálky, nerezová rukojeť Electrolux, boční držadla koše
- spodní koš: 4 sklopné držáky na talíře, nerezová rukojeť
- AquaStop
- vodní senzor - zjišťuje úroveň znečištění vody a upravuje spotřebu myčky
- indikátor doplnění soli a leštidla
- instalace dveří - PerfectFit (spřažené)



Rozměry V (min/max) x Š x H (mm): 820/900 x 600 x 550

PNC: 911 434 685



KEMB9310L

VESTAVNÁ MYČKA PLNĚ INTEGROVANÁ 60 CM 700 GLASSCARE

Energetická třída: D
Spotřeba vody (l): 11
Hlučnost (dB): 44

Počet programů/teplot: 8/4

Druhy programů:

- 160 minut
- 90 minut
- 60 minut
- 30 minut
- AutoSense
- ECO
- Machine Care
- Opláchnutí a čekání

Displej:

- LED displej QuickSelect, typ 3

Technologie:

- Myčky s XXL prostorem pro extra velkou náplň s 10 litry extra prostoru navíc
- AirDry – 3x efektivnější sušení nádobí díky přirozenému proudění vzduchu
- SatelliteClean® - až 3x lepší výsledek mytí nádobí

Funkce:

- ExtraHygiene
- GlassCare
- XtraPower
- AutoOff - automatické vypnutí
- odložený start o 1 až 24 hodin

Vybavení:

- horní sprchovací rameno
- horní koš s funkcí QuickLift - výškově nastavitelný i zaplněný
- horní koš: 2 sklopné držáky, 2 sklopné hroty pro sklenice, 2 měkké hroty SoftSpikes, 6 přichytek na sklenice SoftGrip, sklopné poličky na šálky, plastová rukojeť Electrolux, boční držadla koše
- spodní koš: 4 sklopné držáky na talíře, plastová rukojeť
- příborová zásuvka MaxiFlex, držák na nože, oddělovače na přibory
- AquaStop
- vodní senzor - zjišťuje úroveň znečištění vody a upravuje spotřebu myčky
- indikátor doplnění soli a leštidla
- instalace dveří - PerfectFit (spřažené)



Rozměry V (min/max) x Š x H (mm): 820/900 x 600 x 550

PNC: 911 434 691

**EEQ67410W**

VESTAVNÁ MYČKA PLNĚ INTEGROVANÁ 60 CM 700 GLASSCARE

Energetická třída: C
Spotřeba vody (l): 10,5
Hlučnost (dB): 42

Počet programů/teplot: 8/4

Druhy programů:

- 160 minut
- 90 minut
- 60 minut
- 30 minut
- AutoSense
- ECO
- Machine Care
- Opláchnutí a čekání

Displej:

- LED displej QuickSelect s WiFi, typ 3

Technologie:

- Myčky s XXL prostorem pro extra velkou náplň s 10 litry extra prostoru navíc
- AirDry – 3x efektivnější sušení nádobí díky přirozenému proudění vzduchu
- SatelliteClean® – až 3x lepší výsledek mytí nádobí

Funkce:

- ExtraHygiene
- GlassCare
- XtraPower
- AutoOff – automatické vypnutí
- odložený start o 1 až 24 hodin

Vybavení:

- horní sprchovací rameno
- horní koš s funkcí QuickLift – výškově nastavitelný i zaplněný
- horní koš: 2 sklopné držáky, 2 sklopné hroty pro sklenice, 4 měkké hroty SoftSpikes, 12 příchytěk na sklenice SoftGrip, sklopné poličky na šálky, nerezová rukojeť Electrolux, boční držadla koše
- spodní koš: 4 sklopné držáky na talíře, nerezová rukojeť
- AquaStop
- vodní senzor – zjišťuje úroveň znečištění vody a upravuje spotřebu myčky
- indikátor doplnění soli a leštidla
- instalace dveří – PerfectFit (spřažené)



Rozměry V (min/max) x Š x H (mm): 820/900 x 600 x 550

PNC: 911 434 694

**EEM48321L**

VESTAVNÁ MYČKA PLNĚ INTEGROVANÁ 60 CM 600 SATELLITECLEAN

Energetická třída: D
Spotřeba vody (l): 10,5
Hlučnost (dB): 44

Počet programů/teplot: 8/4

Druhy programů:

- 160 minut
- 90 minut
- 60 minut
- 30 minut
- AutoSense
- ECO
- Machine Care
- Opláchnutí a čekání

Displej:

- LED displej QuickSelect, typ 2

Technologie:

- AirDry – 3x efektivnější sušení nádobí díky přirozenému proudění vzduchu
- SatelliteClean® – až 3x lepší výsledek mytí nádobí

Funkce:

- GlassCare
- ExtraPower
- AutoOff – automatické vypnutí
- odložený start o 1 až 24 hodin

Vybavení:

- horní sprchovací rameno
- horní koš s funkcí QuickLift – výškově nastavitelný i zaplněný
- horní koš: sklopné poličky na šálky, 2 měkké hroty SoftSpikes, plastová rukojeť
- spodní koš: 4 sklopné držáky na talíře, plastová rukojeť
- MaxiFlex příborová zásuvka, držák na nože
- AquaStop
- vodní senzor – zjišťuje úroveň znečištění vody a upravuje spotřebu myčky
- indikátor doplnění soli a leštidla
- instalace dveří – PerfectFit (spřažené)



Rozměry V (min/max) x Š x H (mm): 820/900 x 600 x 550

PNC: 911 536 443

**KESC8401L**

VESTAVNÁ MYČKA PLNĚ INTEGROVANÁ 60 CM 600 SATELLITECLEAN

Energetická třída: C
Spotřeba vody (l): 10,5
Hlučnost (dB): 44

Počet programů/teplot: 8/4

Druhy programů:

- 160 minut
- 90 minut
- 60 minut
- 30 minut
- AutoSense
- ECO
- Machine Care
- Opláchnutí a čekání

Displej:

- LED displej QuickSelect, typ 2

Technologie:

- AirDry – 3x efektivnější sušení nádobí díky přirozenému proudění vzduchu
- SatelliteClean® – až 3x lepší výsledek mytí nádobí

Funkce:

- GlassCare
- XtraPower
- AutoOff – automatické vypnutí
- odložený start o 1 až 24 hodin

Vybavení:

- horní sprchovací rameno
- horní koš s funkcí QuickLift – výškově nastavitelný i zaplněný
- horní koš: 2 sklopné držáky, sklopné poličky na šálky, plastová rukojeť Electrolux
- spodní koš: 4 sklopné držáky na talíře, plastová rukojeť
- příborová zásuvka MaxiFlex, držák na nože, oddělovače na příbory
- AquaStop
- vodní senzor – zjišťuje úroveň znečištění vody a upravuje spotřebu myčky
- indikátor doplnění soli a leštidla
- instalace dveří – PerfectFit (spřažené)



Rozměry V (min/max) x Š x H (mm): 820/900 x 600 x 550

PNC: 911 536 562

**EEG48300L**

VESTAVNÁ MYČKA PLNĚ INTEGROVANÁ 60 CM 700 GLASSCARE

Energetická třída: D
Spotřeba vody (l): 10,5
Hlučnost (dB): 42

Počet programů/teplot: 8/3

Druhy programů:

- 160 minut
- 90 minut
- 60 minut
- 30 minut
- AutoSense
- ECO
- Machine Care
- Opláchnutí a čekání

Displej:

- LED displej QuickSelect, typ 2

Technologie:

- AirDry – 3x efektivnější sušení nádobí díky přirozenému proudění vzduchu
- SatelliteClean® – až 3x lepší výsledek mytí nádobí

Funkce:

- GlassCare
- ExtraPower
- AutoOff – automatické vypnutí
- odložený start o 1 až 24 hodin

Vybavení:

- horní sprchovací rameno
- horní koš s funkcí QuickLift – výškově nastavitelný i zaplněný
- horní koš: sklopné poličky na šálky, 2 měkké hroty SoftSpikes, plastová rukojeť
- spodní koš: 2 sklopné držáky na talíře, držák sklenic Glass2Care, plastová rukojeť
- MaxiFlex příborová zásuvka, držák na nože
- AquaStop
- vodní senzor – zjišťuje úroveň znečištění vody a upravuje spotřebu myčky
- indikátor doplnění soli a leštidla
- instalace dveří – PerfectFit (spřažené)



Rozměry V (min/max) x Š x H (mm): 820/900 x 600 x 550

PNC: 911 536 471

**KESC7300L**

VESTAVNÁ MYČKA PLNĚ INTEGROVANÁ 60 CM 600 SATELLITECLEAN®

Energetická třída: D
Spotřeba vody (l): 9,9
Hlučnost (dB): 42

Počet programů/teplot: 8/4**Druhy programů:**

- 160 minut
- 90 minut
- 60 minut
- 30 minut
- AutoSense
- ECO
- Machine Care
- Opláchnutí a čekání

Displej:

- LED displej QuickSelect, typ 2

Technologie:

- AirDry – 3x efektivnější sušení nádobí díky přirozenému proudění vzduchu
- SatelliteClean® – až 3x lepší výsledek mytí nádobí

Funkce:

- GlassCare
- XtraPower
- AutoOff – automatické vypnutí
- odložený start o 1 až 24 hodin

Vybavení:

- horní koš s funkcí QuickLift – výškově nastavitelný i zaplněný
- horní koš: sklopné poličky na šálky, plastová rukojeť Electrolux
- spodní koš: 2 sklopné držáky na talíře, plastová rukojeť
- AquaStop
- vodní senzor – zjišťuje úroveň znečištění vody a upravuje spotřebu myčky
- indikátor doplnění soli a leštidla
- instalace dveří – PerfectFit (spřažené)

**EEQ47215L**

VESTAVNÁ MYČKA PLNĚ INTEGROVANÁ 60 CM 600 SATELLITECLEAN

Energetická třída: E
Spotřeba vody (l): 9,9
Hlučnost (dB): 44

Počet programů/teplot: 8/4**Druhy programů:**

- 160 minut
- 90 minut
- 60 minut
- 30 minut
- AutoSense
- ECO
- Machine Care
- Opláchnutí a čekání

Displej:

- LED displej QuickSelect, typ 2

Technologie:

- AirDry – 3x efektivnější sušení nádobí díky přirozenému proudění vzduchu

Funkce:

- GlassCare
- ExtraPower
- AutoOff – automatické vypnutí
- odložený start o 1 až 24 hodin

Vybavení:

- horní koš s funkcí QuickLift – výškově nastavitelný i zaplněný
- horní koš: sklopné poličky na šálky, plastová rukojeť
- spodní koš: 2 sklopné držáky na talíře, plastová rukojeť
- příborový koš
- AquaStop
- vodní senzor – zjišťuje úroveň znečištění vody a upravuje spotřebu myčky
- indikátor doplnění soli a leštidla
- instalace dveří – PerfectFit (spřažené)

**EES48200L**

VESTAVNÁ MYČKA PLNĚ INTEGROVANÁ 60 CM 600 SATELLITECLEAN

Energetická třída: E
Spotřeba vody (l): 10,5
Hlučnost (dB): 46

Počet programů/teplot: 8/3**Druhy programů:**

- 160 minut
- 90 minut
- 60 minut
- 30 minut
- AutoSense
- ECO
- Machine Care
- Opláchnutí a čekání

Displej:

- LED displej QuickSelect, typ 2

Technologie:

- AirDry – 3x efektivnější sušení nádobí díky přirozenému proudění vzduchu

Funkce:

- GlassCare
- ExtraPower
- AutoOff – automatické vypnutí
- odložený start o 1 až 24 hodin

Vybavení:

- horní sprchovací rameno
- horní koš s funkcí QuickLift – výškově nastavitelný i zaplněný
- horní koš: sklopné poličky na šálky,
- plastová rukojeť
- spodní koš: 2 sklopné držáky na talíře, plastová rukojeť
- MaxiFlex příborová zasuvka, držák na nože
- AquaStop
- vodní senzor – zjišťuje úroveň znečištění vody a upravuje spotřebu myčky
- indikátor doplnění soli a leštidla
- instalace dveří – PerfectFit (spřažené)

**EES848200L**

VESTAVNÁ MYČKA PLNĚ INTEGROVANÁ 60 CM 600 SATELLITECLEAN

Energetická třída: E
Spotřeba vody (l): 9,9
Hlučnost (dB): 44

Počet programů/teplot: 8/4**Druhy programů:**

- 160 minut
- 90 minut
- 60 minut
- 30 minut
- AutoSense
- ECO
- Machine Care
- Opláchnutí a čekání

Displej:

- LED displej QuickSelect, typ 2

Technologie:

- AirDry – 3x efektivnější sušení nádobí díky přirozenému proudění vzduchu

Funkce:

- GlassCare
- XtraPower
- AutoOff – automatické vypnutí
- odložený start o 1 až 24 hodin

Vybavení:

- horní koš s funkcí QuickLift – výškově nastavitelný i zaplněný
- horní koš: sklopné poličky na šálky, plastová rukojeť
- spodní koš: 2 sklopné držáky na talíře, plastová rukojeť
- příborový koš
- AquaStop
- vodní senzor – zjišťuje úroveň znečištění vody a upravuje spotřebu myčky
- indikátor doplnění soli a leštidla
- instalace dveří – PerfectFit (spřažené)

**EEQ47210L**

VESTAVNÁ MYČKA PLNĚ INTEGROVANÁ 60 CM 600 SATELLITECLEAN

Energetická třída: E
Spotřeba vody (l): 9,9
Hlučnost (dB): 44

Počet programů/teplot: 8/4**Druhy programů:**

- 160 minut
- 90 minut
- 60 minut
- 30 minut
- AutoSense
- ECO
- Machine Care
- Opláchnutí a čekání

Displej:

- LED displej QuickSelect, typ 2

Technologie:

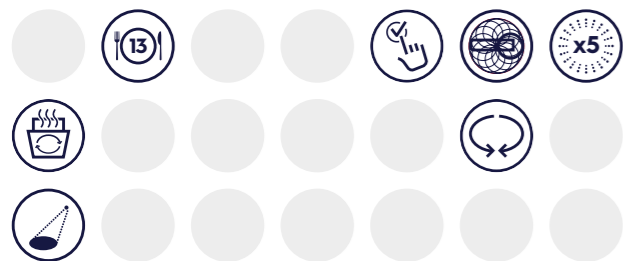
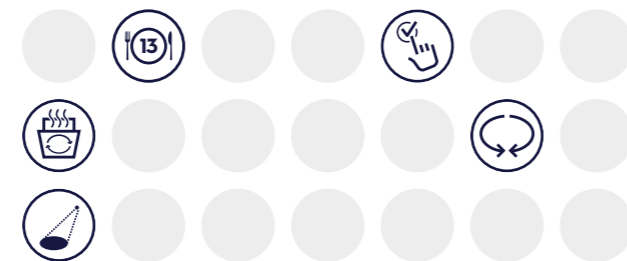
- AirDry – 3x efektivnější sušení nádobí díky přirozenému proudění vzduchu

Funkce:

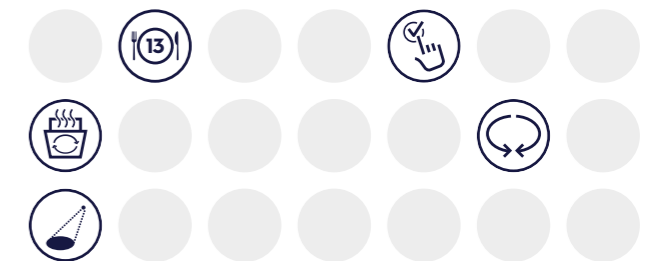
- GlassCare
- XtraPower
- AutoOff – automatické vypnutí
- odložený start o 1 až 24 hodin

Vybavení:

- horní koš s funkcí QuickLift – výškově nastavitelný i zaplněný
- horní koš: sklopné poličky na šálky, plastová rukojeť
- spodní koš: 2 sklopné držáky na talíře, plastová rukojeť
- příborový koš
- AquaStop
- vodní senzor – zjišťuje úroveň znečištění vody a upravuje spotřebu myčky
- indikátor doplnění soli a leštidla
- instalace dveří – PerfectFit (spřažené)

**Rozměry V (min/max) x Š x H (mm):** 820/900 x 600 x 550**PNC:** 911 536 576**Rozměry V (min/max) x Š x H (mm):** 820/880 x 600 x 550**PNC:** 911 536 538**Rozměry V (min/max) x Š x H (mm):** 820/900 x 600 x 550**PNC:** 911 536 473

911 536 521

**Rozměry V x Š x H (mm):** 820/900 x 600 x 550**PNC:** 911 536 535

**EEA27200L**

VESTAVNÁ MYČKA PLNĚ INTEGROVANÁ 60 CM 300 AIRDRY

Energetická třída: E
Spotřeba vody (l): 9,9
Hlučnost (dB): 46

Počet programů/teplot: 6/3**Druhy programů:**

- 90 minut
- 30 minut
- AutoSense
- ECO
- Machine Care
- Opláchnutí a čekání

Displej:

- LED displej QuickSelect, typ 1

Technologie:

- AirDry – 3x efektivnější sušení nádobí díky přirozenému proudění vzduchu

Funkce:

- ExtraPower
- AutoOff – automatické vypnutí
- odložený start o 3 hodiny

Vybavení:

- horní koš: sklopné poličky na šálky
- spodní koš: pevné držáky na talíře
- příborový koš
- AquaStop
- vodní senzor – zjišťuje úroveň znečištění vody a upravuje spotřebu myčky
- indikátor doplnění soli a leštidla
- instalace dveří – PerfectFit (spřažené)

**EEM69300IX**

VESTAVNÁ MYČKA S PANELEM 60 CM 700 GLASSCARE

Energetická třída: D
Spotřeba vody (l): 11
Hlučnost (dB): 44

Počet programů/teplot: 8/4**Druhy programů:**

- 160 minutový
- 60 minutový
- 90 minutový
- AUTO Sense
- eco
- Machine Care
- rychlý 30 minutový
- Opláchnutí a čekání

Displej:

- panel s 3místným displejem

Technologie:

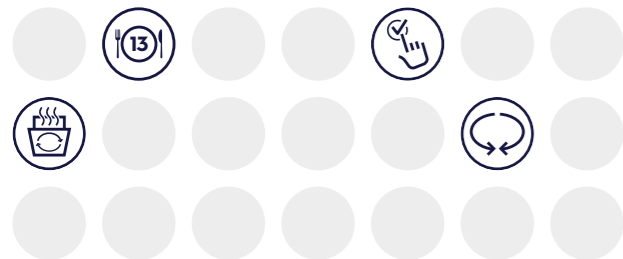
- AirDry – zajistí dokonalé a energeticky úsporné sušení přirozeným prouděním vzduchu
- SatelliteClean® – až 3x lepší výsledek mytí nádobí

Funkce:

- ExtraHygiene
- GlassCare
- XtraPower
- AutoOff – automatické vypnutí
- odložený start o 1 až 24 hodin

Vybavení:

- horní sprchovací rameno
- horní koš s funkcí QuickLift – výškově nastavitelný i zaplněný
- horní koš: 2 sklopné držáky, 2 sklopné hroty pro sklenice, 2 měkké hroty SoftSpikes, 6 příchytek na sklenice na víno SoftGrip, sklopné poličky na šálky, plastová rukojeť Electrolux
- spodní koš: 2 sklopné držáky na talíře, plastová rukojeť
- MaxiFlex příborová zásuvka, držák na nože, vyjímatelné oddělovače
- AquaStop
- vodní senzor – zjišťuje úroveň znečištění vody a upravuje spotřebu myčky
- indikátor doplnění soli a leštidla
- instalace dveří – dvojitý pant

**Rozměry V (min/max) x Š x H (mm):** 820/900 x 600 x 550**PNC:** 911 535 282**EEM48300IX**

VESTAVNÁ MYČKA S PANELEM 60 CM 600 SATELLITECLEAN

Energetická třída: D
Spotřeba vody (l): 10,5
Hlučnost (dB): 42

Počet programů/teplot: 8/4**Druhy programů:**

- 160 minutový
- 60 minutový
- 90 minutový
- AUTO Sense
- eco
- Machine Care
- rychlý 30 minutový
- Opláchnutí a čekání

Displej:

- panel s 3místným displejem

Technologie:

- AirDry – 3x efektivnější sušení nádobí díky přirozenému proudění vzduchu
- SatelliteClean® – až 3x lepší výsledek mytí nádobí

Funkce:

- ExtraHygiene
- GlassCare
- XtraPower
- AutoOff – automatické vypnutí
- odložený start o 1 až 24 hodin

Vybavení:

- horní sprchovací rameno
- horní koš s funkcí QuickLift – výškově nastavitelný i zaplněný
- horní koš: sklopné poličky na šálky, plastová rukojeť
- spodní koš: 4 sklopné držáky na talíře, plastová rukojeť
- MaxiFlex příborová zásuvka, držák na nože, vyjímatelné oddělovače
- AquaStop
- vodní senzor – zjišťuje úroveň znečištění vody a upravuje spotřebu myčky
- indikátor doplnění soli a leštidla
- instalace dveří – dvojitý pant

**Rozměry V (min/max) x Š x H (mm):** 820/900 x 600 x 550**PNC:** 911 524 115**EES47300IX**

VESTAVNÁ MYČKA S PANELEM 60 CM 300 AIRDRY

Energetická třída: D
Spotřeba vody (l): 9,9
Hlučnost (dB): 46

Počet programů/teplot: 8/4**Druhy programů:**

- 160 minutový
- 60 minutový
- 90 minutový
- AUTO Sense
- eco
- Machine Care
- rychlý 30 minutový
- Opláchnutí a čekání

Displej:

- panel s 3místným displejem

Technologie:

- AirDry – zajistí dokonalé a energeticky úsporné sušení přirozeným prouděním vzduchu

Funkce:

- ExtraHygiene
- GlassCare
- XtraPower
- AutoOff – automatické vypnutí
- odložený start o 1 až 24 hodin

Vybavení:

- horní koš s funkcí QuickLift – výškově nastavitelný i zaplněný
- horní koš: sklopné poličky na šálky, plastová rukojeť
- spodní koš: 2 sklopné držáky na talíře, plastová rukojeť
- příborový košík
- AquaStop
- vodní senzor – zjišťuje úroveň znečištění vody a upravuje spotřebu myčky
- indikátor doplnění soli a leštidla
- instalace dveří – dvojitý pant

**Rozměry V (min/max) x Š x H (mm):** 820/900 x 600 x 550**PNC:** 911 524 114

**EEM48200IX**

VEŠTAVNÁ MYČKA S PANELEM 60 CM 600 SATELLITECLEAN

Energetická třída: E
Spotřeba vody (l): 10,5
Hlučnost (dB): 44

Počet programů/teplot: 8/4

Druhy programů:

- 160 minutový
- 60 minutový
- 90 minutový
- AUTO Sense
- eco
- Machine Care
- rychlý 30 minutový
- Opláchnutí a čekání

Displej:

- panel s 3místným displejem

Technologie:

- AirDry – zajišťuje dokonalé a energeticky úsporné sušení přirozeným prouděním vzduchu

Funkce:

- ExtraHygiene
- GlassCare
- XtraPower
- AutoOff – automatické vypnutí
- odložený start o 1 až 24 hodin

Vybavení:

- horní sprchovací rameno
- horní koš s funkcí QuickLift – výškově nastavitelný i zaplněný
- horní koš: sklopné poličky na šálky, plastová rukojeť
- spodní koš: 4 sklopné držáky na talíře, plastová rukojeť
- MaxiFlex příborová zásuvka, držák na nože, vyjímatelné oddělovače
- AquaStop
- vodní senzor – zjišťuje úroveň znečištění vody a upravuje spotřebu myčky
- indikátor doplnění soli a leštidla
- instalace dveří – dvojitý pant



Rozměry V (min/max) x Š x H (mm): 820/900 x 600 x 550

PNC: 911 524 116





KEMB3301L

VESTAVNÁ MYČKA PLNĚ INTEGROVANÁ 45 CM 700 GLASSCARE

Energetická třída: D
Spotřeba vody (l): 9,9
Hlučnost (dB): 44

Počet programů/teplot: 8/4

Druhy programů:

- 160 minut
- 90 minut
- 60 minut
- 30 minut
- AutoSense
- ECO
- Machine Care
- Opláchnutí a čekání

Displej:

- LED displej QuickSelect, typ 3

Technologie:

- AirDry – 3x efektivnější sušení nádobí díky přirozenému proudění vzduchu
- SatelliteClean® – až 3x lepší výsledek mytí nádobí

Funkce:

- ExtraHygiene
- GlassCare
- XtraPower
- AutoOff – automatické vypnutí
- odložený start o 1 až 24 hodin

Vybavení:

- stropní sprcha Waterfall
- horní koš s funkcí QuickLift – výškově nastavitelný i zaplněný
- horní koš: 2 měkké hroty SoftSpikes, 2 příchytky na sklenice SoftGrip, sklopné poličky na šálky, barevná plastová rukojeť
- spodní koš: 4 sklopné držáky na talíře, barevná plastová rukojeť
- příborová zásuvka MaxiFlex, držák na nože, oddělovače na příbory
- AquaStop
- vodní senzor – zjišťuje úroveň znečištění vody a upravuje spotřebu myčky
- indikátor doplnění soli a leštidla
- instalace dveří - PerfectFit (spřažené)



KEMC3211L

VESTAVNÁ MYČKA PLNĚ INTEGROVANÁ 45 CM 600 SATELLITE CLEAN

Energetická třída: E
Spotřeba vody (l): 9,9
Hlučnost (dB): 44

Počet programů/teplot: 8/4

Druhy programů:

- 160 minut
- 90 minut
- 60 minut
- 30 minut
- AutoSense
- ECO
- Machine Care
- Opláchnutí a čekání

Displej:

- LED displej QuickSelect, typ 2

Technologie:

- AirDry – 3x efektivnější sušení nádobí díky přirozenému proudění vzduchu
- SatelliteClean® – až 3x lepší výsledek mytí nádobí

Funkce:

- GlassCare
- XtraPower
- AutoOff – automatické vypnutí
- odložený start o 1 až 24 hodin

Vybavení:

- stropní sprcha Waterfall
- horní koš s funkcí QuickLift – výškově nastavitelný i zaplněný
- horní koš: 2 měkké hroty SoftSpikes, sklopné poličky na šálky, barevná plastová rukojeť
- spodní koš: 2 sklopné držáky na talíře, barevná plastová rukojeť
- příborová zásuvka MaxiFlex, držák na nože, oddělovače na příbory
- AquaStop
- vodní senzor – zjišťuje úroveň znečištění vody a upravuje spotřebu myčky
- indikátor doplnění soli a leštidla
- instalace dveří - PerfectFit (spřažené)



EEM63310L

VESTAVNÁ MYČKA PLNĚ INTEGROVANÁ 45 CM 700 GLASSCARE

Energetická třída: D
Spotřeba vody (l): 9,9
Hlučnost (dB): 44

Počet programů/teplot: 8/4

Druhy programů:

- 160 minut
- 90 minut
- 60 minut
- 30 minut
- AutoSense
- ECO
- Machine Care
- Opláchnutí a čekání

Displej:

- LED displej QuickSelect, typ 3

Technologie:

- AirDry – 3x efektivnější sušení nádobí díky přirozenému proudění vzduchu
- SatelliteClean® – až 3x lepší výsledek mytí nádobí

Funkce:

- ExtraHygiene
- GlassCare
- XtraPower
- AutoOff – automatické vypnutí
- odložený start o 1 až 24 hodin

Vybavení:

- stropní sprcha Waterfall
- horní koš s funkcí QuickLift – výškově nastavitelný i zaplněný
- horní koš: 2 měkké hroty SoftSpikes, 2 příchytky na sklenice SoftGrip, sklopné poličky na šálky, barevná plastová rukojeť
- spodní koš: 4 sklopné držáky na talíře, barevná plastová rukojeť
- MaxiFlex příborová zásuvka, držák na nože, odnímatelné děliče
- AquaStop
- vodní senzor – zjišťuje úroveň znečištění vody a upravuje spotřebu myčky
- indikátor doplnění soli a leštidla
- instalace dveří - PerfectFit (spřažené)



EEG62300L

VESTAVNÁ MYČKA PLNĚ INTEGROVANÁ 45 CM 700 GLASSCARE

Energetická třída: D
Spotřeba vody (l): 9,9
Hlučnost (dB): 44

Počet programů/teplot: 8/4

Druhy programů:

- 160 minut
- 90 minut
- 60 minut
- 30 minut
- AutoSense
- ECO
- Machine Care
- Opláchnutí a čekání

Displej:

- LED displej QuickSelect, typ 3

Technologie:

- AirDry – 3x efektivnější sušení nádobí díky přirozenému proudění vzduchu
- SatelliteClean® – až 3x lepší výsledek mytí nádobí

Funkce:

- ExtraHygiene
- GlassCare
- XtraPower
- AutoOff – automatické vypnutí
- odložený start o 1 až 24 hodin

Vybavení:

- horní sprchovací tryska
- horní koš s funkcí QuickLift – výškově nastavitelný i zaplněný
- horní koš: 2 měkké hroty SoftSpikes, 2 příchytky na sklenice SoftGrip, sklopné poličky na šálky, barevná plastová rukojeť
- spodní koš: 2 sklopné držáky na talíře, barevná plastová rukojeť
- příborový koš
- AquaStop
- vodní senzor – zjišťuje úroveň znečištění vody a upravuje spotřebu myčky
- indikátor doplnění soli a leštidla
- instalace dveří - PerfectFit (spřažené)



Rozměry V (min/max) x Š x H (mm): 820/900 x 450 x 550

PNC: 911 077 036



Rozměry V (min/max) x Š x H (mm): 820/900 x 450 x 550

PNC: 911 074 090



Rozměry V (min/max) x Š x H (mm): 820/900 x 450 x 550

PNC: 911 077 020



Rozměry V (min/max) x Š x H (mm): 820/900 x 450 x 550

PNC: 911 077 021

**EEG62310L**

VESTAVNÁ MYČKA PLNĚ INTEGROVANÁ 45 CM 700 GLASSCARE

Energetická třída: D
Spotřeba vody (l): 9,9
Hlučnost (dB): 44

Počet programů/teplot: 8/4

Druhy programů:

- 160 minut
- 90 minut
- 60 minut
- 30 minut
- AutoSense
- ECO
- Machine Care
- Opláchnutí a čekání

Displej:

- LED displej QuickSelect, typ 3

Technologie:

- AirDry – 3x efektivnější sušení nádobí díky přirozenému proudění vzduchu
- SatelliteClean® – až 3x lepší výsledek mytí nádobí

Funkce:

- ExtraHygiene
- GlassCare
- ExtraPower
- AutoOff – automatické vypnutí
- odložený start o 1 až 24 hodin

Vybavení:

- horní sprchovací tryska
- horní koš s funkcí QuickLift – výškově nastavitelný i zaplněný
- horní koš: 2 měkké hroty SoftSpikes, 2 příchytky na sklenice SoftGrip, sklopné poličky na šálky, barevná plastová rukojeť
- spodní koš: 2 sklopné držáky na talíře, barevná plastová rukojeť
- příborový koš
- AquaStop
- vodní senzor – zjišťuje úroveň znečištění vody a upravuje spotřebu myčky
- indikátor doplnění soli a leštidla
- instalace dveří – PerfectFit (spřažené)



Rozměry V (min/max) x Š x H (mm): 820/900 x 450 x 550

PNC: 911 077 023

**KESC2210L**

VESTAVNÁ MYČKA PLNĚ INTEGROVANÁ 45 CM 600 SATELLITECLEAN®

Energetická třída: E
Spotřeba vody (l): 9,9
Hlučnost (dB): 44

Počet programů/teplot: 8/4

Druhy programů:

- 160 minut
- 90 minut
- 60 minut
- 30 minut
- AutoSense
- ECO
- Machine Care
- Opláchnutí a čekání

Displej:

- LED displej QuickSelect, typ 2

Technologie:

- AirDry – 3x efektivnější sušení nádobí díky přirozenému proudění vzduchu
- SatelliteClean® – až 3x lepší výsledek mytí nádobí

Funkce:

- GlassCare
- ExtraPower
- AutoOff – automatické vypnutí
- odložený start o 1 až 24 hodin

Vybavení:

- horní sprchovací tryska
- horní koš s funkcí QuickLift – výškově nastavitelný i zaplněný
- horní koš: 2 měkké hroty SoftSpikes, sklopné poličky na šálky, barevná plastová rukojeť
- spodní koš: 2 sklopné držáky na talíře, barevná plastová rukojeť
- příborový koš
- AquaStop
- vodní senzor – zjišťuje úroveň znečištění vody a upravuje spotřebu myčky
- indikátor doplnění soli a leštidla
- instalace dveří – PerfectFit (spřažené)



Rozměry V (min/max) x Š x H (mm): 820/900 x 450 x 550

PNC: 911 074 061

EES42210L

VESTAVNÁ MYČKA PLNĚ INTEGROVANÁ 45 CM 600 SATELLITECLEAN®

Energetická třída: E
Spotřeba vody (l): 9,9
Hlučnost (dB): 44

Počet programů/teplot: 8/4

Druhy programů:

- 160 minut
- 90 minut
- 60 minut
- 30 minut
- AutoSense
- ECO
- Machine Care
- Opláchnutí a čekání

Displej:

- LED displej QuickSelect, typ 2

Technologie:

- AirDry – 3x efektivnější sušení nádobí díky přirozenému proudění vzduchu
- SatelliteClean® – až 3x lepší výsledek mytí nádobí

Funkce:

- GlassCare
- ExtraPower
- AutoOff – automatické vypnutí
- odložený start o 1 až 24 hodin

Vybavení:

- horní sprchovací tryska
- horní koš s funkcí QuickLift – výškově nastavitelný i zaplněný
- horní koš: 2 měkké hroty SoftSpikes, sklopné poličky na šálky, barevná plastová rukojeť
- spodní koš: 2 sklopné držáky na talíře, barevná plastová rukojeť
- příborový koš
- AquaStop
- vodní senzor – zjišťuje úroveň znečištění vody a upravuje spotřebu myčky
- indikátor doplnění soli a leštidla
- instalace dveří – PerfectFit (spřažené)



Rozměry V (min/max) x Š x H (mm): 820/900 x 450 x 550

PNC: 911 074 054

**EEA12100L**

VESTAVNÁ MYČKA PLNĚ INTEGROVANÁ 45 CM 300 AIRDRY

Energetická třída: F
Spotřeba vody (l): 9,9
Hlučnost (dB): 49

Počet programů/teplot: 5/3

Druhy programů:

- 160 minut
- 90 minut
- 30 minut
- ECO
- Opláchnutí a čekání

Displej:

- LED displej

Technologie:

- AirDry – 3x efektivnější sušení nádobí díky přirozenému proudění vzduchu

Funkce:

- AutoOff – automatické vypnutí
- odložený start až 3 hodiny

Vybavení:

- horní koš: sklopné poličky na šálky,
- spodní koš: pevné držáky na talíře
- příborový koš
- AquaStop
- indikátor doplnění soli a leštidla
- instalace dveří – PerfectFit (spřažené)



Rozměry V (min/max) x Š x H (mm): 820/900 x 450 x 550

PNC: 911 079 056

**EEM43300IX**

VESTAVNÁ MYČKA S PANELEM 45 CM 700 GLASSCARE

Energetická třída: D
Spotřeba vody (l): 9,9
Hlučnost (dB): 44

Počet programů/teplot: 8/4

Druhy programů:

- 160 minut
- 90 minut
- 60 minut
- 30 minut
- AutoSense
- ECO
- Machine Care
- Opláchnutí a čekání

Displej:

- LED displej

Technologie:

- AirDry – 3x efektivnější sušení nádobí díky přirozenému proudění vzduchu
- SatelliteClean® – až 3x lepší výsledek mytí nádobí

Funkce:

- ExtraHygiene
- GlassCare
- ExtraPower
- AutoOff – automatické vypnutí
- odložený start o 1 až 24 hodin

Vybavení:

- stropní sprcha Waterfall
- horní koš s funkcí QuickLift – výškově nastavitelný i zaplněný
- horní koš: 2 měkké hroty SoftSpikes, 2 příchytky na sklenice SoftGrip, sklopné poličky na šálky, barevná plastová rukojeť
- spodní koš: 4 sklopné držáky na talíře, barevná plastová rukojeť
- MaxiFlex příborová zásuvka, držák na nože, odnímatelné děliče
- AquaStop
- vodní senzor – zjišťuje úroveň znečištění vody a upravuje spotřebu myčky
- indikátor doplnění soli a leštidla
- instalace dveří – dvojité pant



Rozměry V (min/max) x Š x H (mm): 820/900 x 450 x 550

PNC: 911 064 016

**EES42210IX**

VEŠTAVNÁ MYČKA S PANELEM 45 CM 600 SATELLITECLEAN®

Energetická třída: E
Spotřeba vody (l): 9,9
Hlučnost (dB): 44

Počet programů/teplot: 8/4**Druhy programů:**

- 160 minut
- 90 minut
- 60 minut
- 30 minut
- AutoSense
- ECO
- Machine Care
- Opláchnutí a čekání

Displej:

- LED displej

Technologie:

- AirDry – 3x efektivnější sušení nádobí díky přirozenému proudění vzduchu
- SatelliteClean® – až 3x lepší výsledek mytí nádobí

Funkce:

- ExtraHygiene
- GlassCare
- XtraPower
- AutoOff – automatické vypnutí
- odložený start o 1 až 24 hodin

Vybavení:

- horní koš s funkcí QuickLift – výškově nastavitelný i zaplněný
- horní koš: 2 měkké hroty SoftSpikes, sklopné poličky na šálky, barevná plastová rukojeť
- spodní koš: 2 sklopné držáky na talíře, barevná plastová rukojeť
- koš na příbory
- AquaStop
- vodní senzor – zjišťuje úroveň znečištění vody a upravuje spotřebu myčky
- indikátor doplnění soli a leštidla
- instalace dveří – PerfectFit (dvojitý pant)

**Rozměry V (min/max) x Š x H (mm):** 820/900 x 450 x 550**PNC:** 911 064 015

**EW7W467WCI**

VESTAVNÁ PRAČKA SE SUŠIČKOU - 700 STEAMCARE

Ovládací panel: střední LED displej
Maximální náplň praní (kg): 7
Maximální náplň praní a sušení v jednom cyklu (kg): 4
Maximální rychlost odstředování (ot./min.): 1 600

Technologie:

- SteamCare
- SensiCare
- DualCare

Speciální programy:

Nonstop program 1h/1kg | Parní program FreshScent | Vlna | Outdoor | Antialergický | Čištění pračky

Programy:

Bavlna | Bavlna Eco | Syntetika | Jemné | Sport

Funkce:

- Jemné+/Soft Plus
- TimeManager® pro nastavení trvání cyklu
- odložený start 1-20 h
- Škvrny
- Časové sušení
- Pauza pro přidání prádla

Vybavení:

- dětský bezpečnostní zámek
- ochrana proti vytopení
- motor ÖKOInvertor

Hlučnost dB(A): 70**Maximální hloubka (mm):** 544**EWN7F447WI**

VESTAVNÁ PRAČKA PŘEDEM PLNĚNÁ - HLUBOKÁ 700 STEAMCARE

Ovládací panel: střední LED displej
Maximální náplň praní (kg): 7

Maximální rychlost odstředování (ot./min.): 1 400**Technologie:**

- SteamCare
- SensiCare

Speciální programy:

Parní program FreshScent | Vlna/Hedvábí | Outdoor | Antialergický | Denim

Programy:

Bavlna | Bavlna Eco | Syntetika | Jemné | Rychlý 14 min. | Příkrývka | Sport

Funkce:

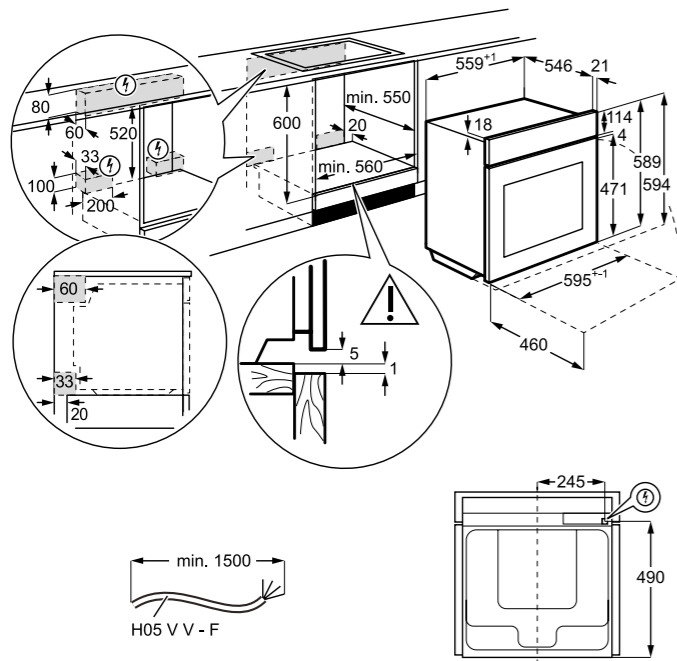
- Pára plus
- Jemné+/Soft Plus
- TimeManager® pro nastavení trvání cyklu
- odložený start 1-20 h
- Pauza pro přidání prádla

Vybavení:

- dětský bezpečnostní zámek
- ochrana proti vytopení

Hlučnost dB(A): 69**Maximální hloubka (mm):** 553**Rozměry V x Š x H (mm):** 819 x 596 x 540**PNC:** 914 606 629**Rozměry V x Š x H (mm):** 819 x 596 x 540**PNC:** 914 580 513

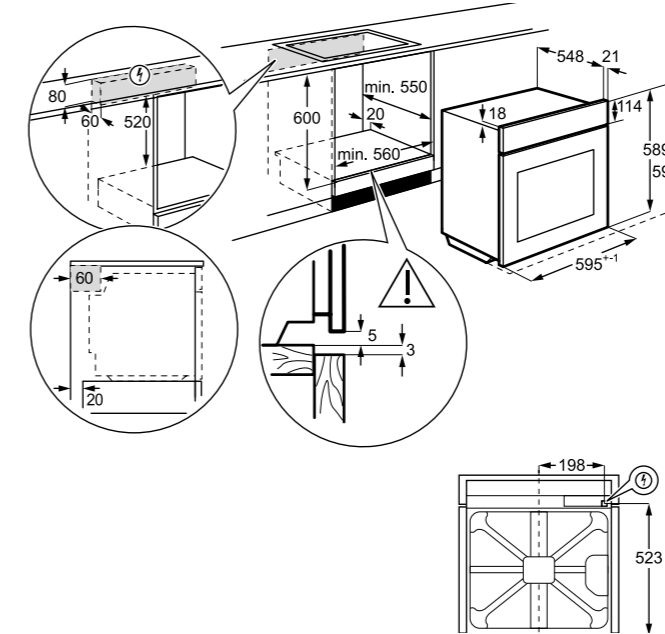
TROUBY



Platí pro tyto modely:

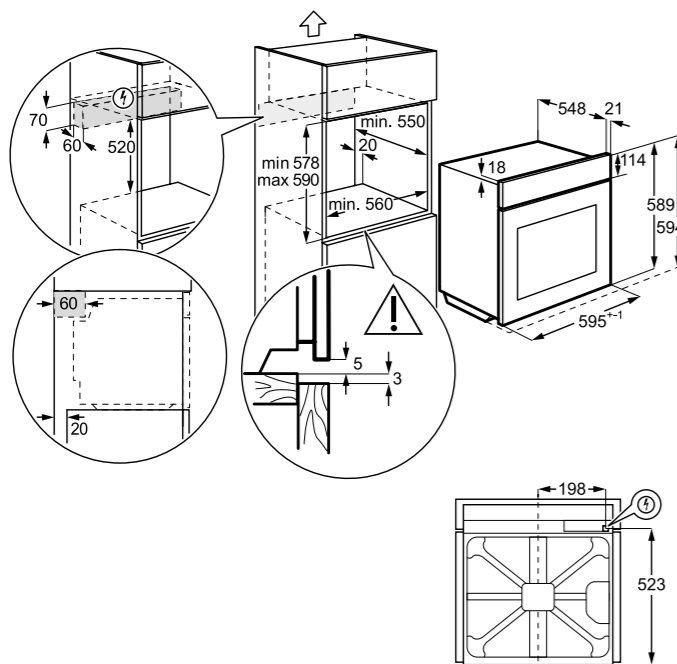
EOB7S31V
 KOAAS31CX
 KOAAS31WT
 KOAAS31WX
 KOBBS31X
 KODEC75X2
 KOEAP31WT
 EOB7S31X
 EOD5C71X
 EOE7P31Z
 EOB8S39Z
 KOEBP39Z
 EOD5C71Z
 EOF4P56X
 KOBBS39H
 KOBBS39WX
 EOB8S39WZ
 EOB8S39H
 KOCBP39WX
 KOEBP39WX
 KOEBP39WZ
 EOC6H76X
 EOF3C50H
 EOF6P76BX
 EOF3H40X

TROUBY



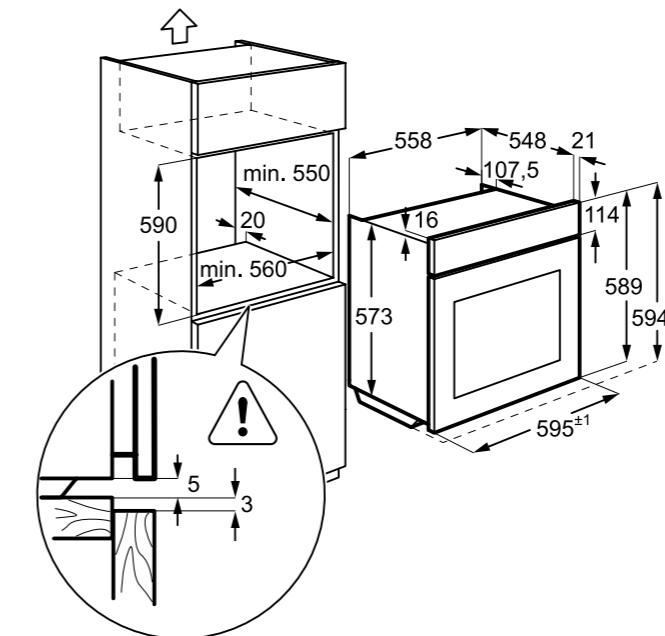
Platí pro tyto modely:

EOE7C31X
 EOD5C70X



Platí pro tyto modely:

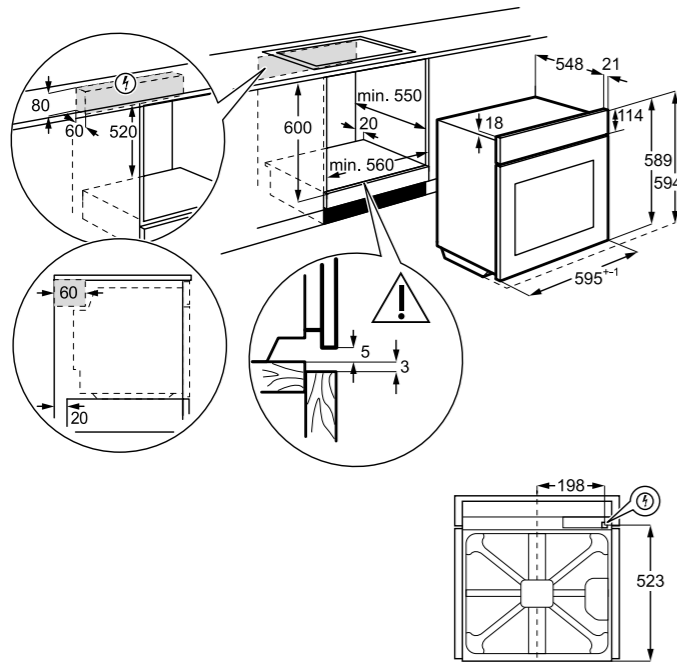
EOA5220AOR
 EOA5220AOV
 EOB3400BOR
 EOB6220AOR
 EOE7C31V
 EOF3H70V
 KOD3H70X
 KODEH70X
 KODGH70TX
 KOF3C70X
 KOF3H70X
 KOFGH70TX
 EOD5H70X
 EOD3H70X
 EOD3H50TX
 LOC8H31X
 EOC9P31WX
 KOCBP39H
 KOCDH76X
 EOC6P77H
 KODDP77H
 EOF3H40TH



Platí pro tyto modely:

KODDP77WX
 EOD6P77WX
 EOD6C77WX
 EOD6C77WZ

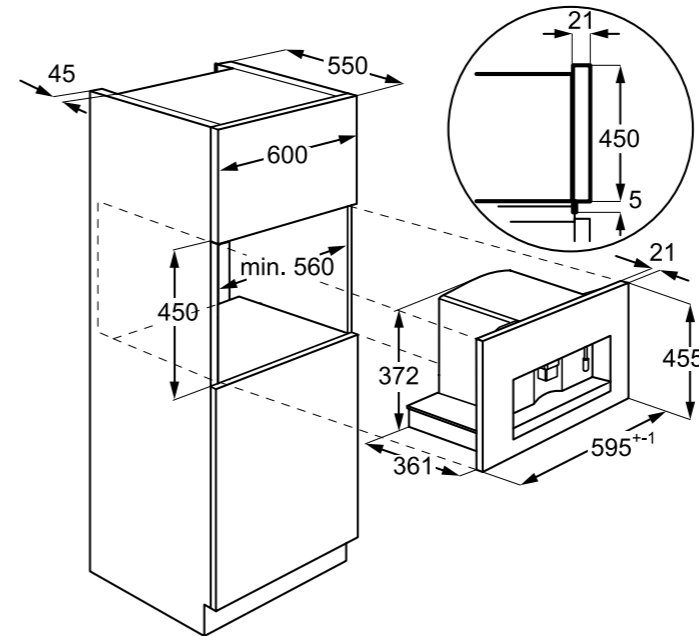
TROUBY



Platí pro tyto modely:

EOD6P77X
EOF3H50BK
EOF3H00BX

KOMPAKTNÍ SPOTŘEBIČE



Platí pro tyto modely:

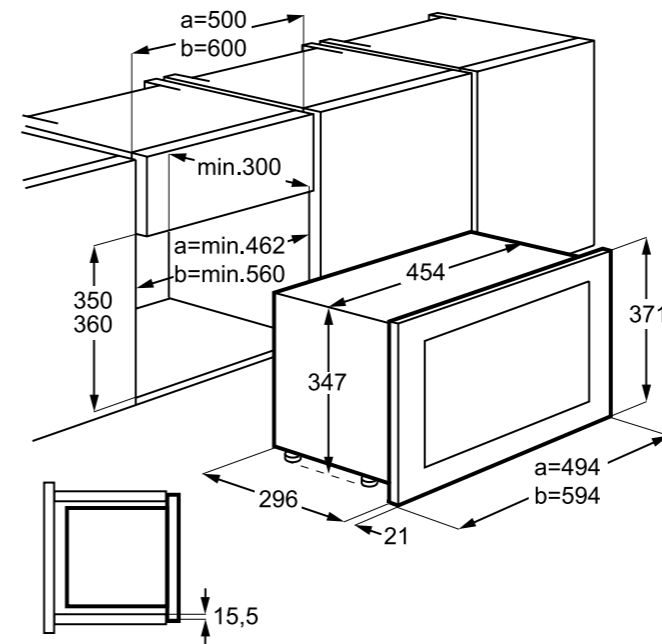
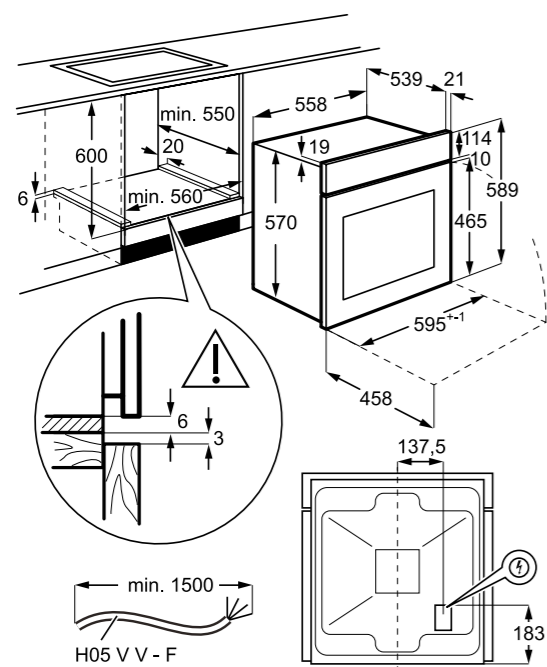
KBC85T
EBC85X
KBC85X
KBC85Z

Platí pro tyto modely:

KOD5C70BX
EOD3H40BX

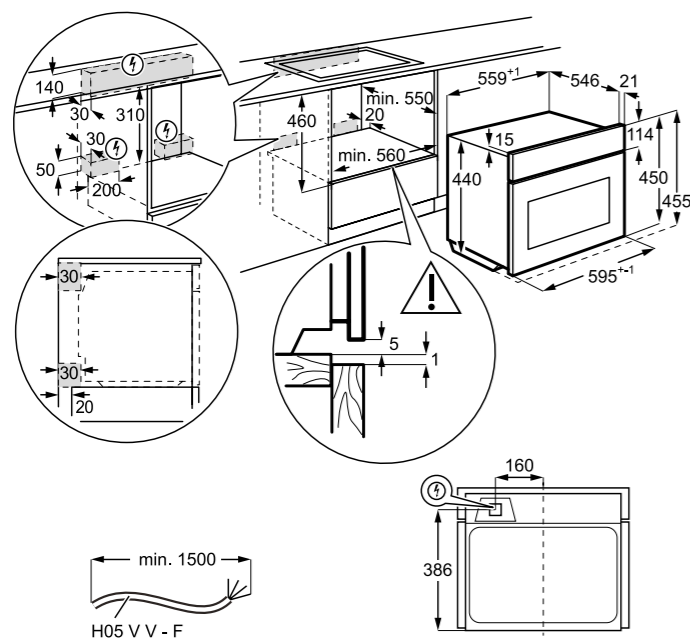
Platí pro tyto modely:

KMFE172TEX



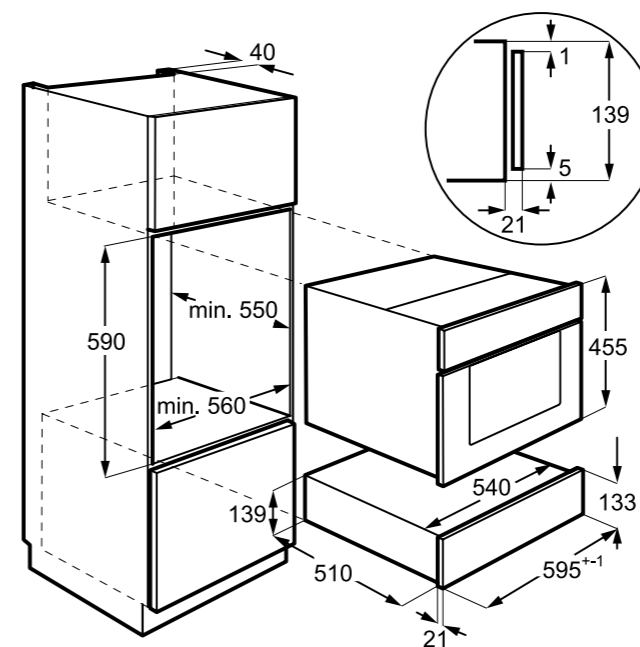
KOMPAKTNÍ SPOTŘEBIČE

KOMPAKTNÍ SPOTŘEBIČE



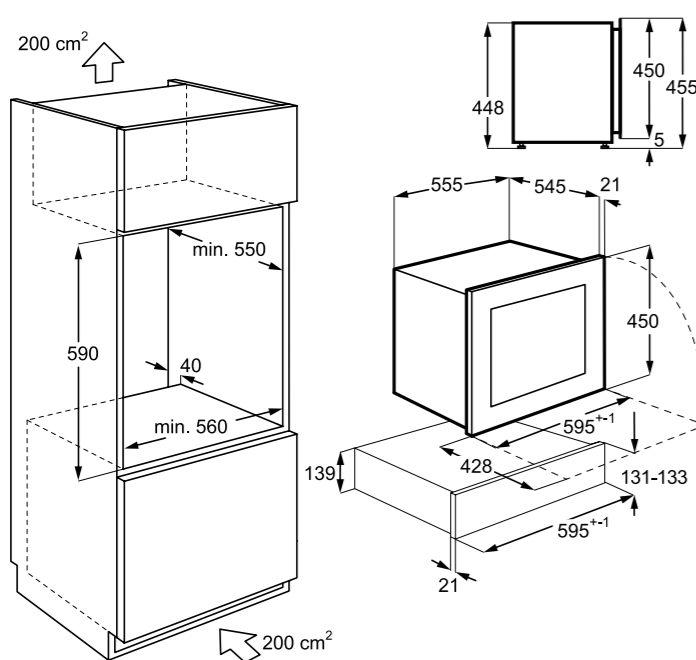
Platí pro tyto modely:

- KVBAS21WX
- KVLAE00WT
- KVLBE08X
- EVM8E08V
- EVM6E46X
- EVM6E46Z
- KVMDE46X
- KVLBE08H



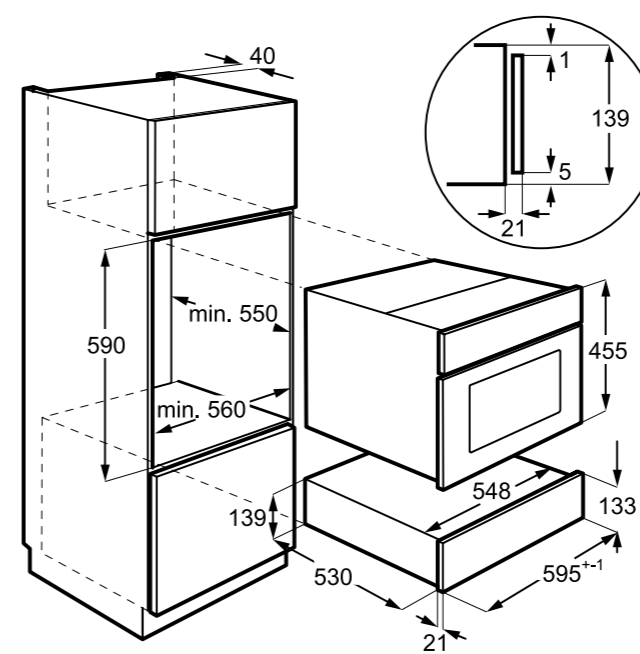
Platí pro tyto modely:

- KBV4T
- KBV4X



Platí pro tyto modely:

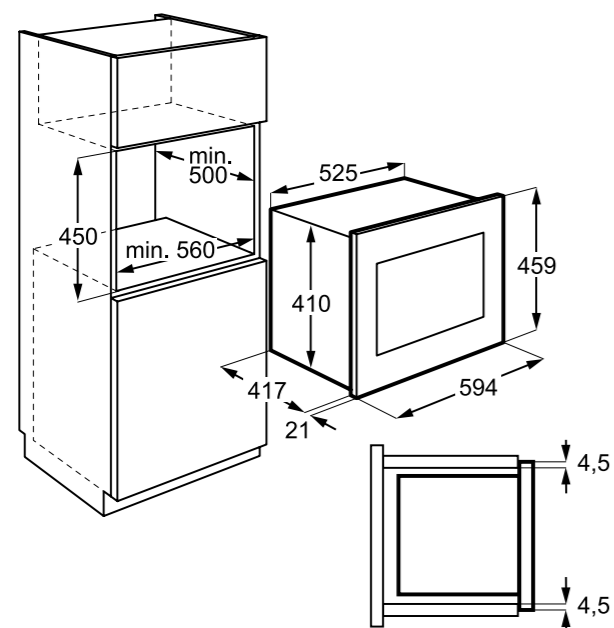
- KBW5X
- KBW5T



Platí pro tyto modely:

- KBD4T
- KBD4X
- KBD4Z
- EBD4X

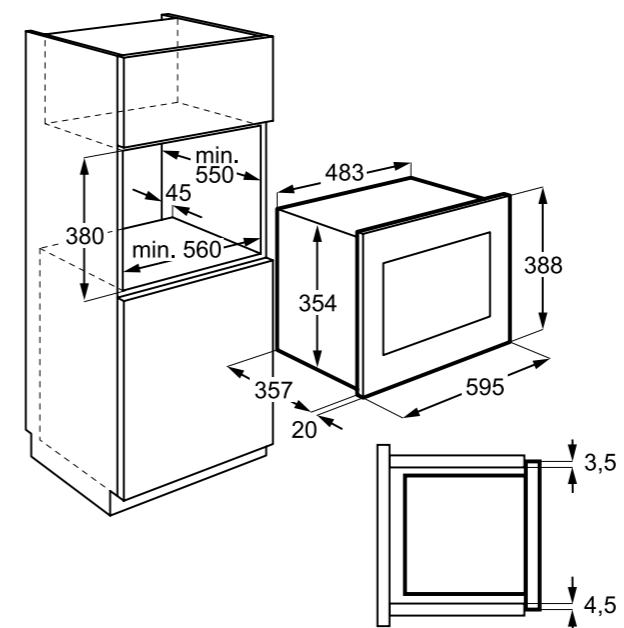
KOMPAKTNÍ SPOTŘEBIČE



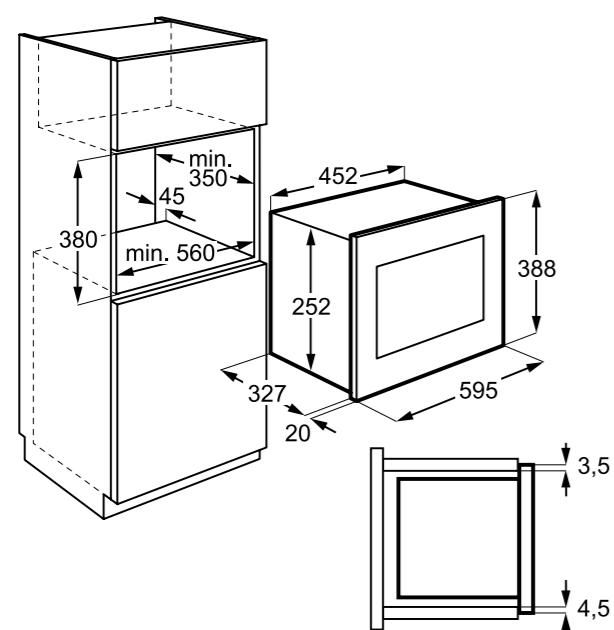
Platí pro tyto modely:

KMFD264TEX

KOMPAKTNÍ SPOTŘEBIČE



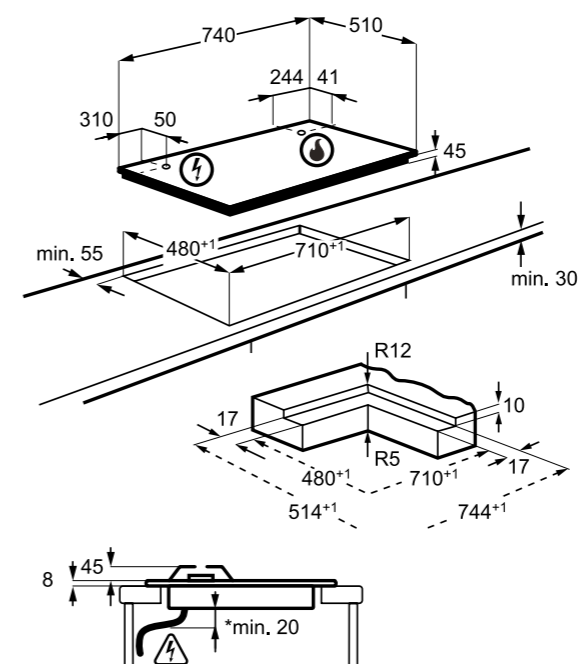
Platí pro tyto modely:

**EMS4253TEX
LMS4253TMK
LMS4253TMW
LMS4253TMX**

Platí pro tyto modely:

LMS2203EMX

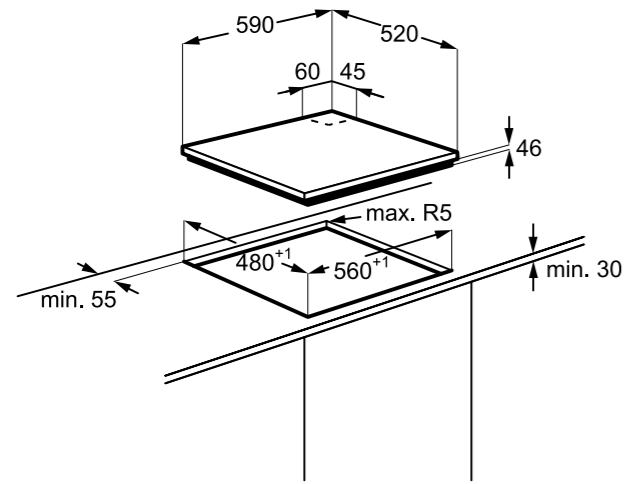
VARNÉ DESKY



Platí pro tyto modely:

KGG753753K

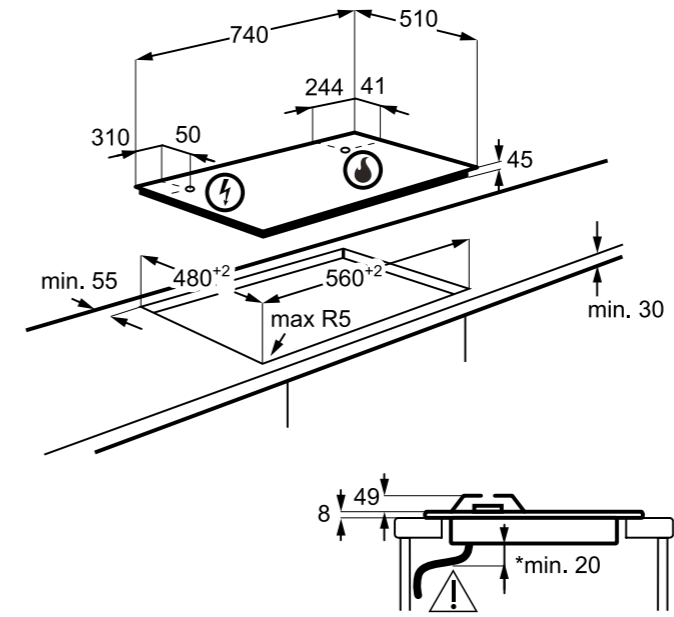
VARNÉ DESKY



Platí pro tyto modely:

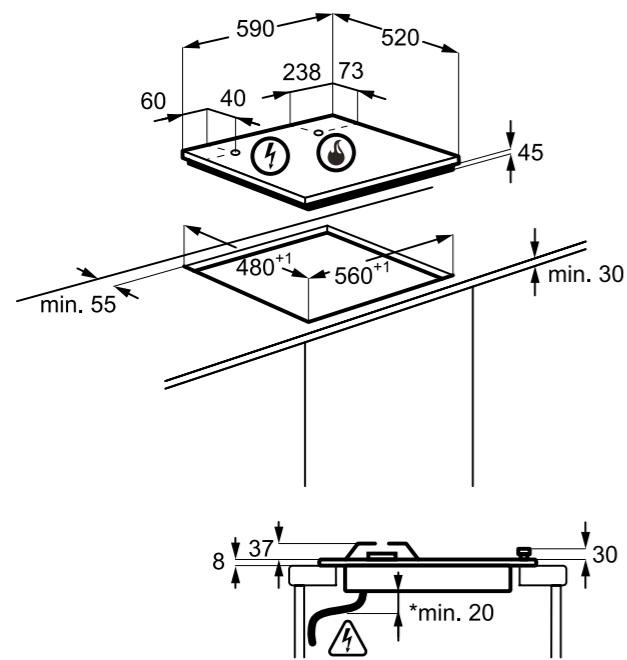
KGG6426K

VARNÉ DESKY



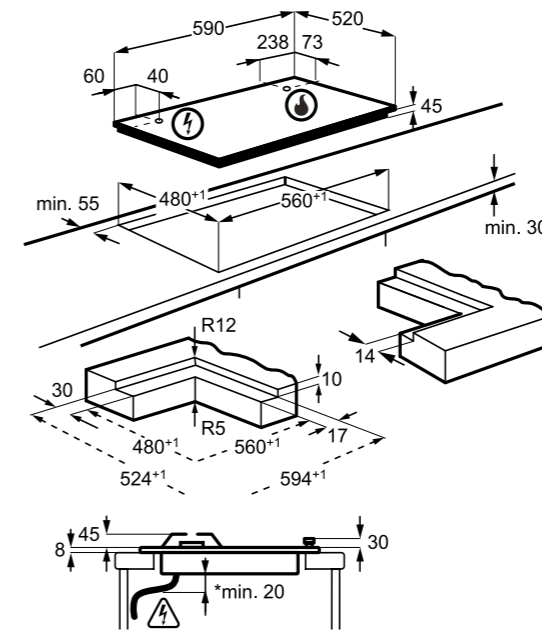
Platí pro tyto modely:

KGG75362K
KGG64362W



Platí pro tyto modely:

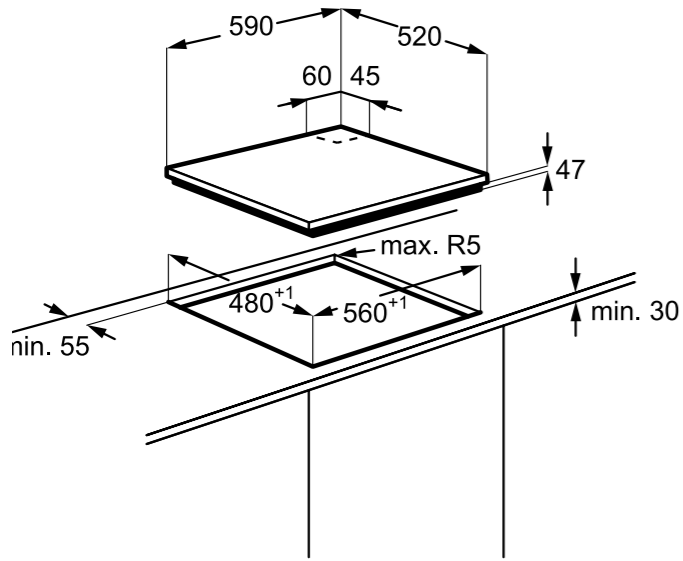
EGH6343RON
EGH6343ROR



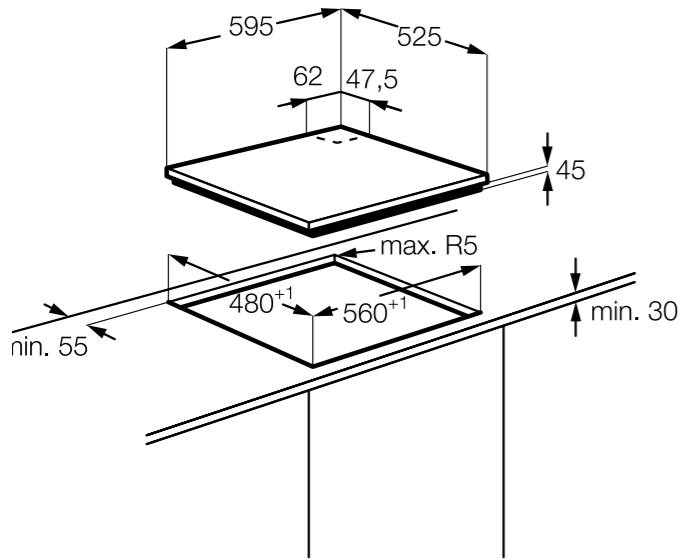
Platí pro tyto modely:

KGG643753K

VARNÉ DESKY

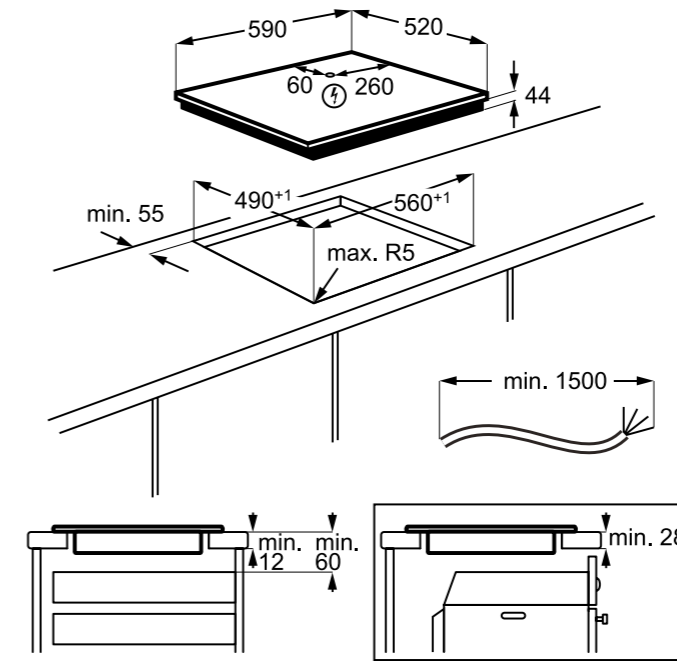


Platí pro tyto modely:
EGT6242NVK

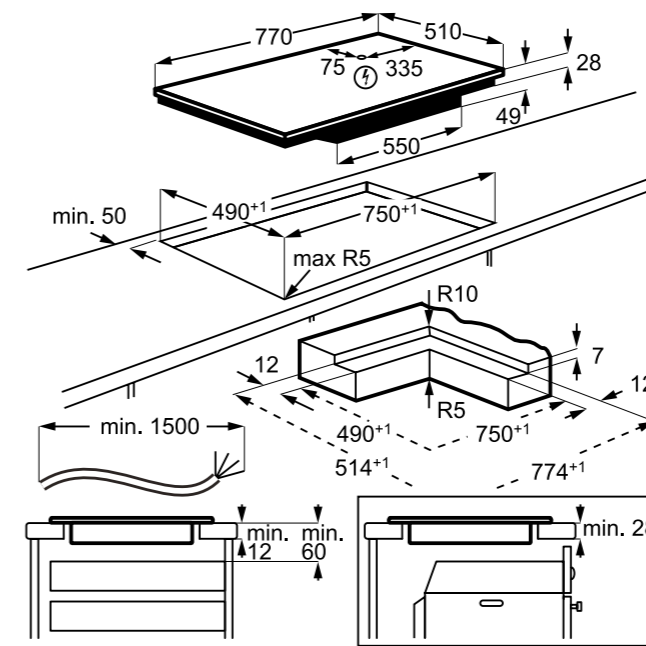


Platí pro tyto modely:
KGU64361X

VARNÉ DESKY

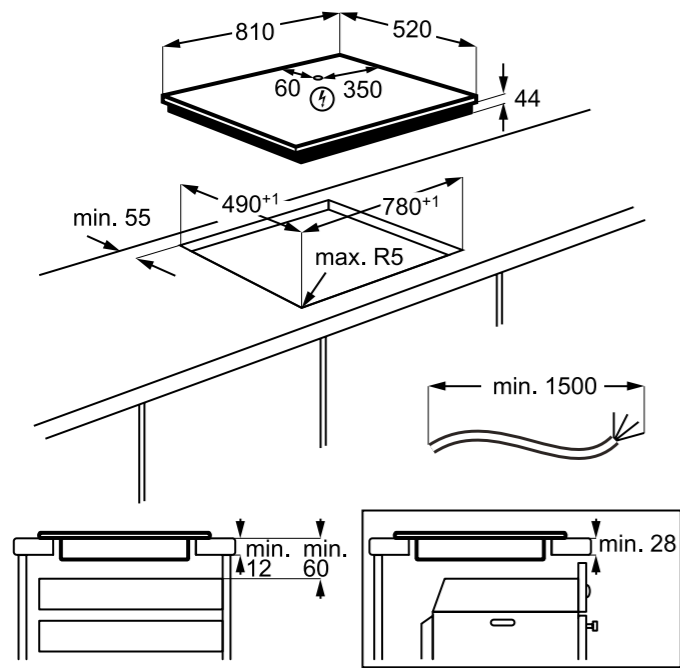


Platí pro tyto modely:
CIR60433
LIR60433B



Platí pro tyto modely:
KIV845501

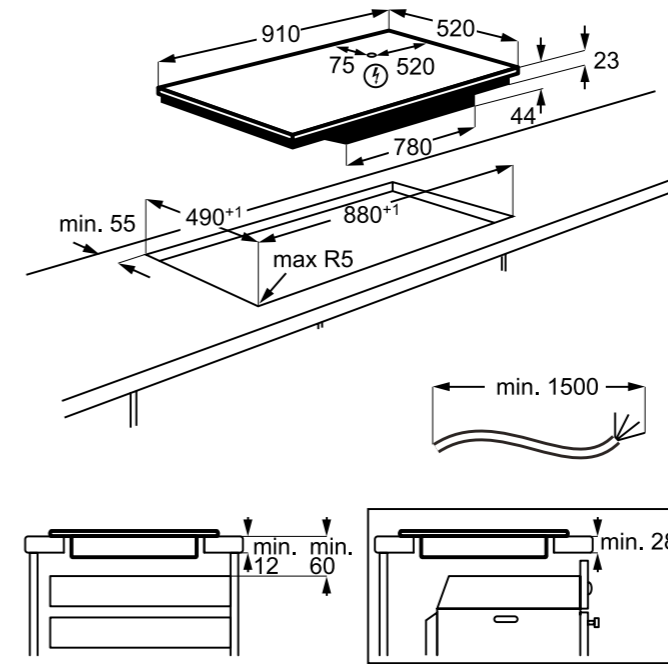
VARNÉ DESKY



Platí pro tyto modely:

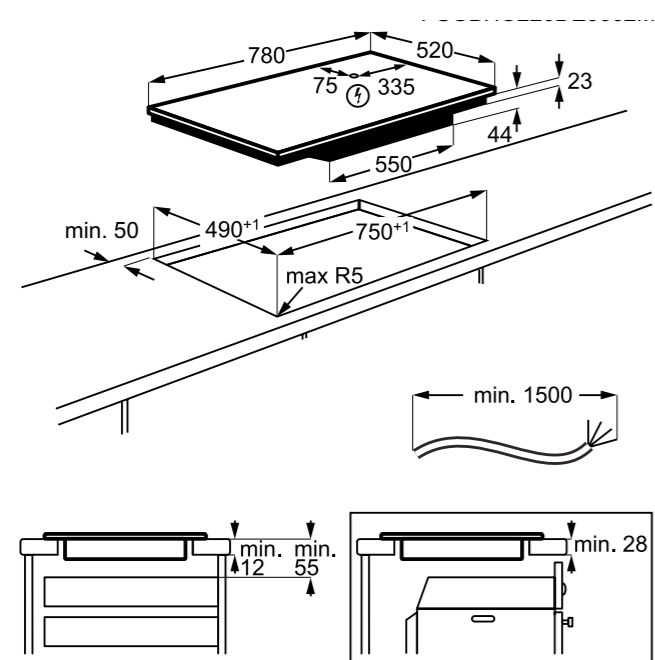
EIV8457

VARNÉ DESKY



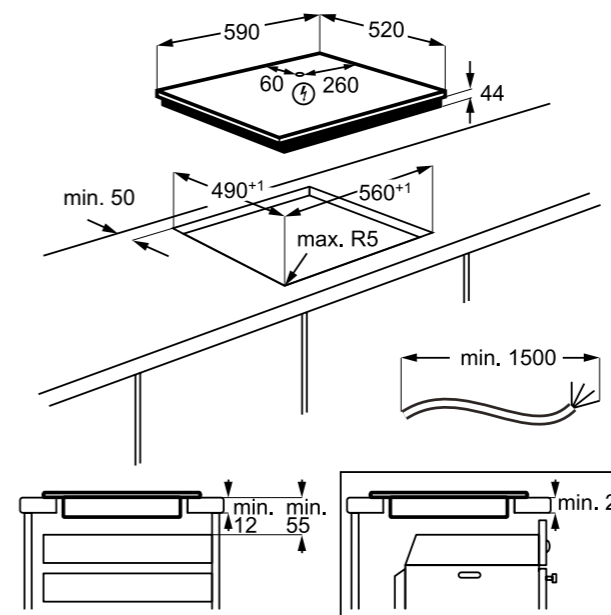
Platí pro tyto modely:

EIV9467



Platí pro tyto modely:

EIV84550

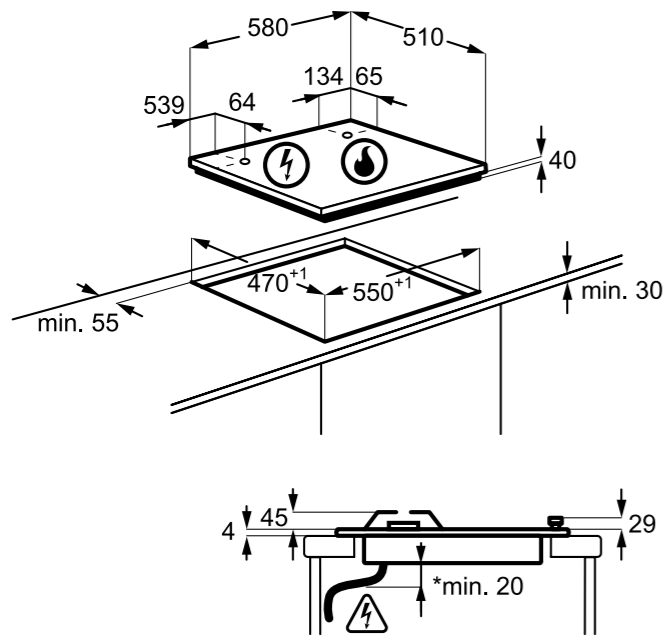


Platí pro tyto modely:

KIS62443

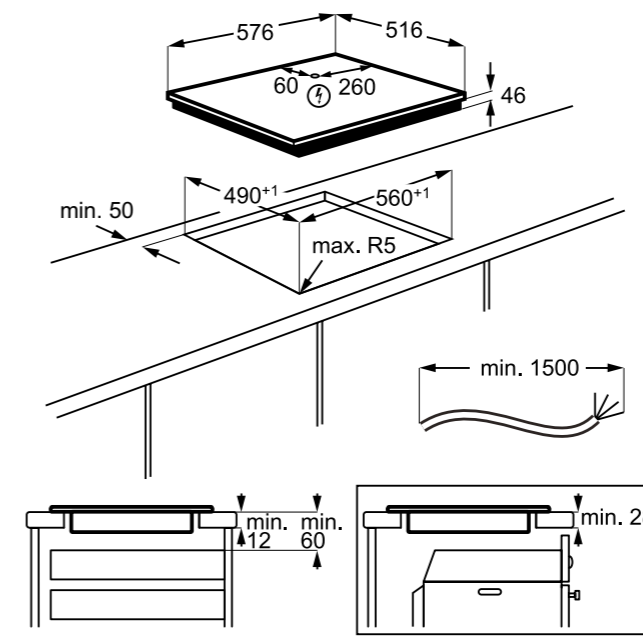
Platí pro tyto modely:

EGE6172NOK



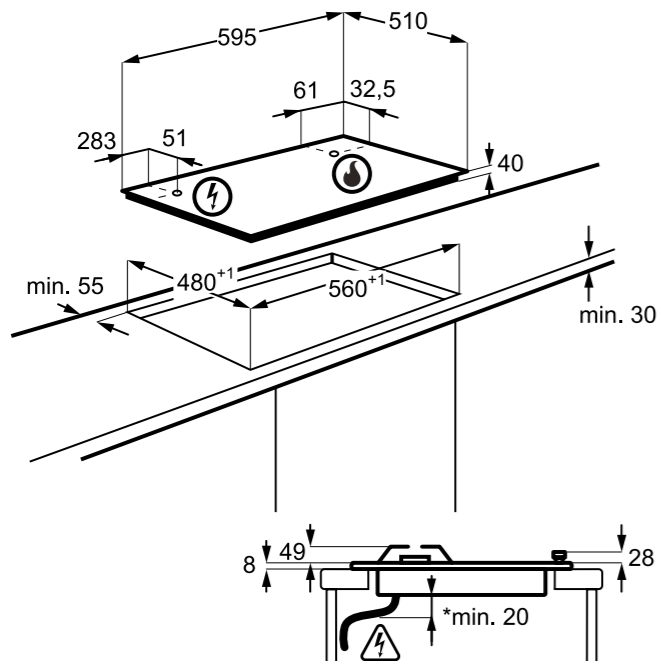
Platí pro tyto modely:

EIT60443X



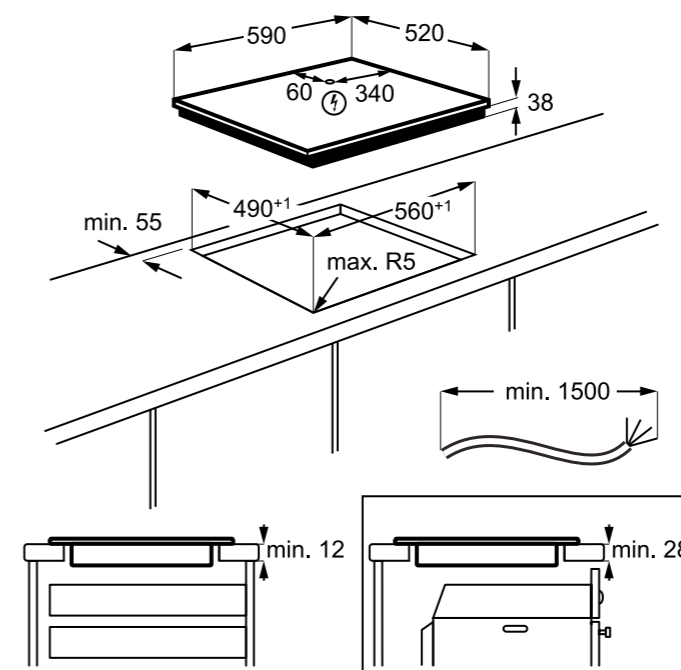
Platí pro tyto modely:

KGS6424SX
KGS6426SX

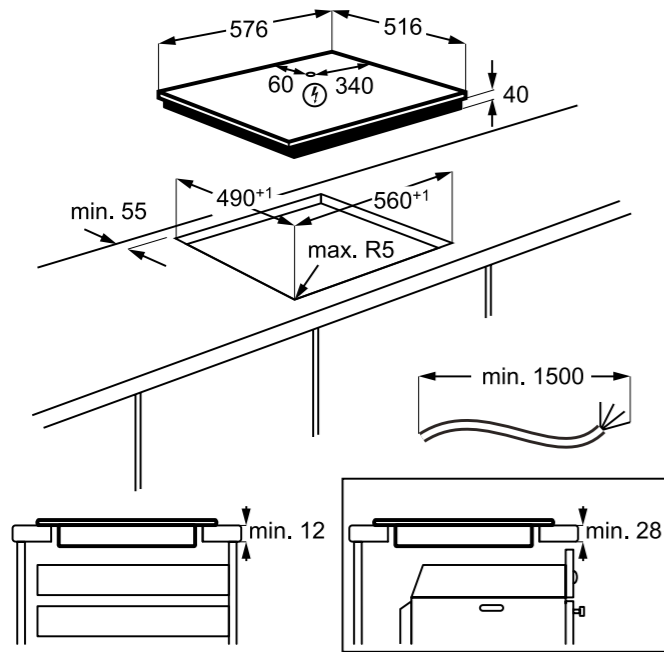


Platí pro tyto modely:

EHF6241FOK
EHF6343FOK
EHF65451FK



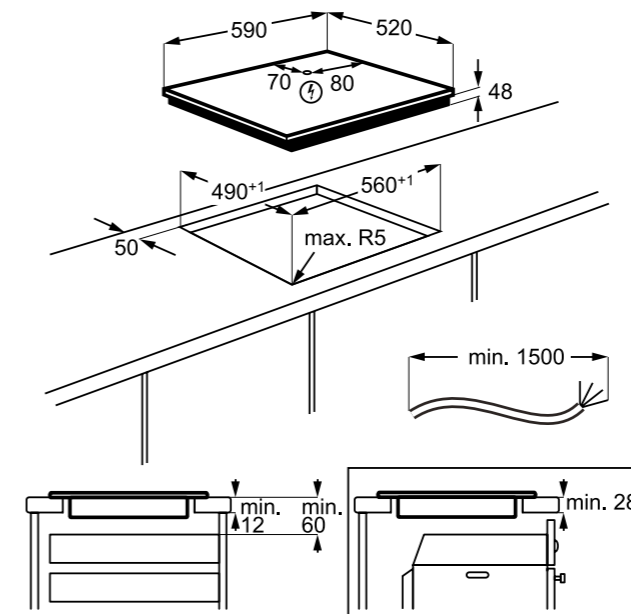
VARNÉ DESKY



Platí pro tyto modely:

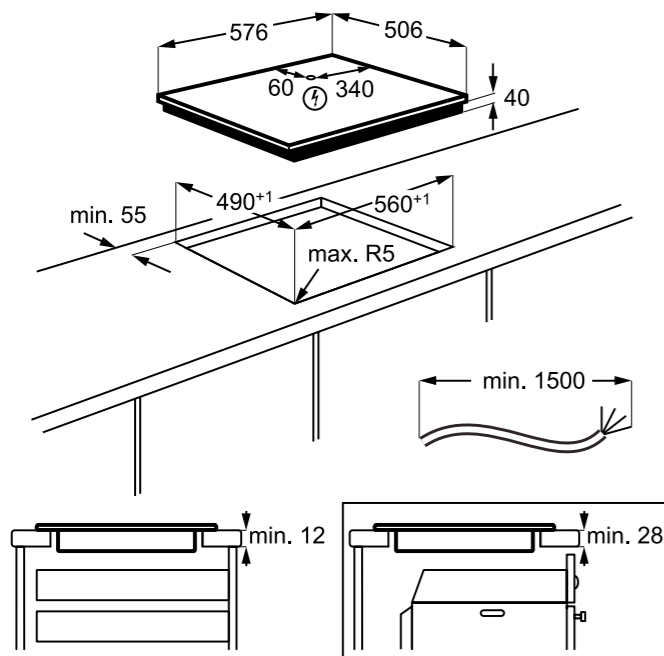
EHF6240XXK
EHF6346XOK

VARNÉ DESKY



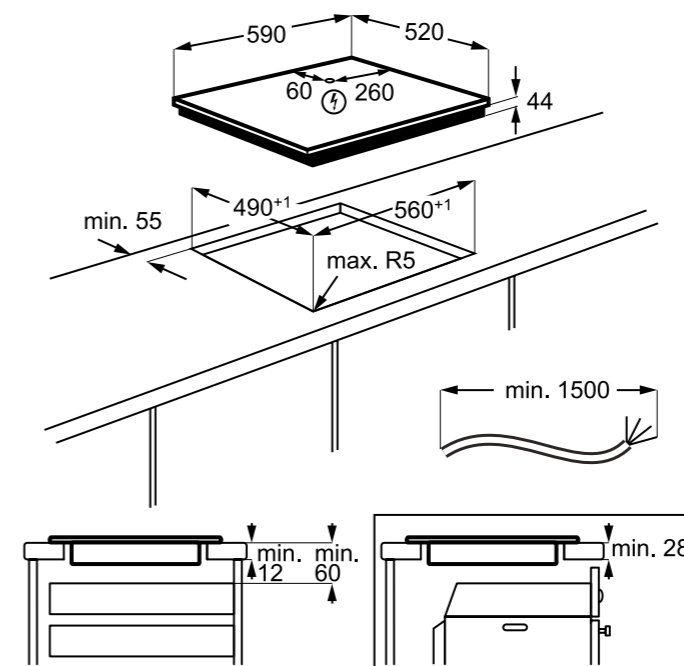
Platí pro tyto modely:

LIB60420CK



Platí pro tyto modely:

EHF6342XOK

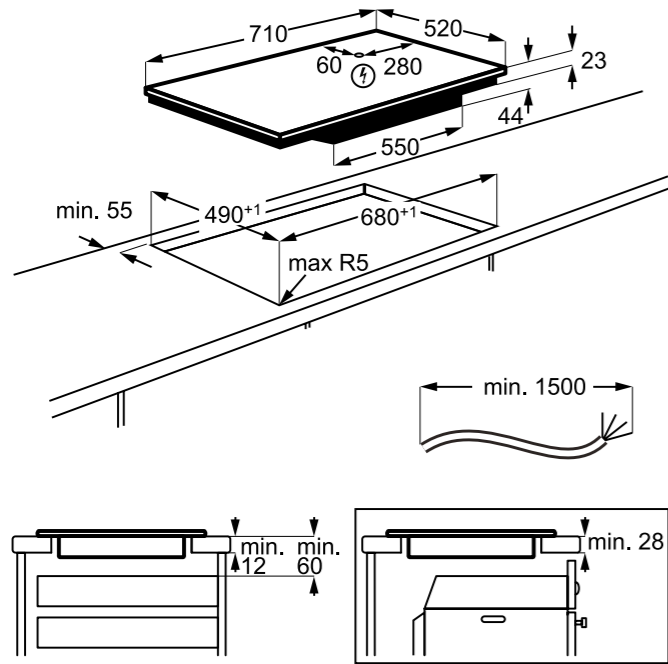


Platí pro tyto modely:

CIR60430CB
EIP6446
EIS6134
EIS62449
EIV644
EIS62443
EIS6448
EIV634
EIV63440BS
EIV63440BW
EIV654
KIV634I
LIR60430
LIR60433
CIR60430
EIT61443B

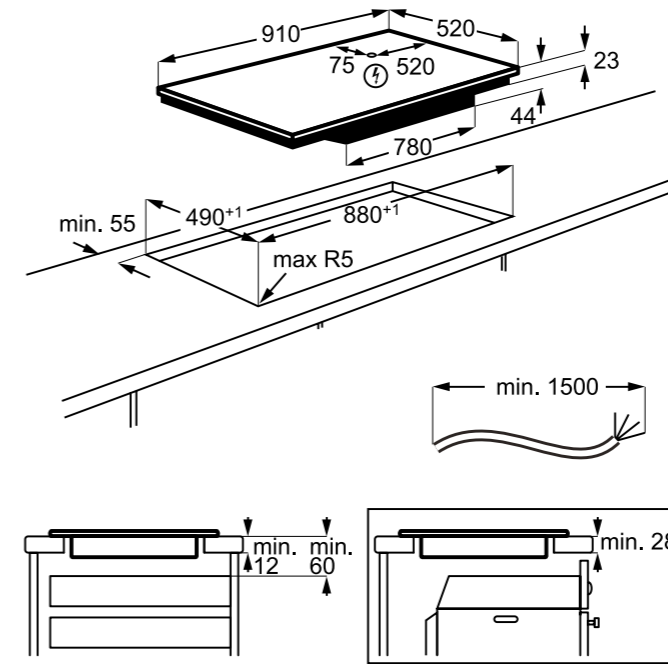
VARNÉ DESKY

VARNÉ DESKY



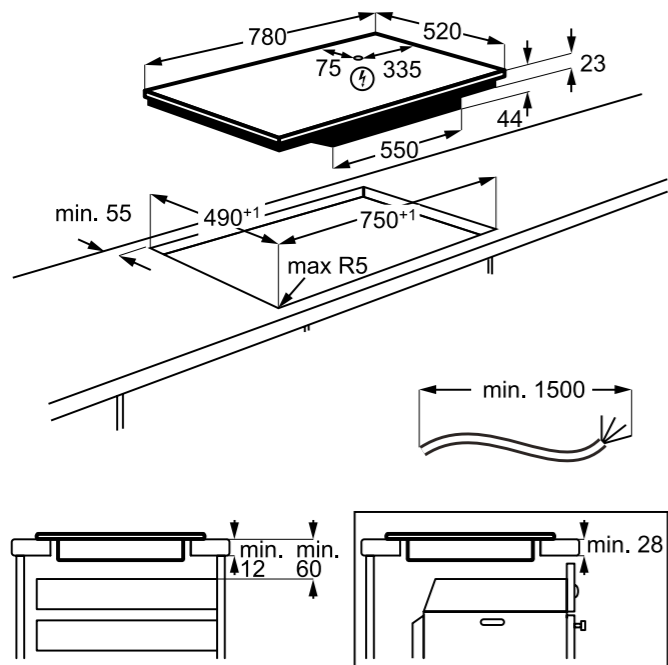
Platí pro tyto modely:

EIS7548



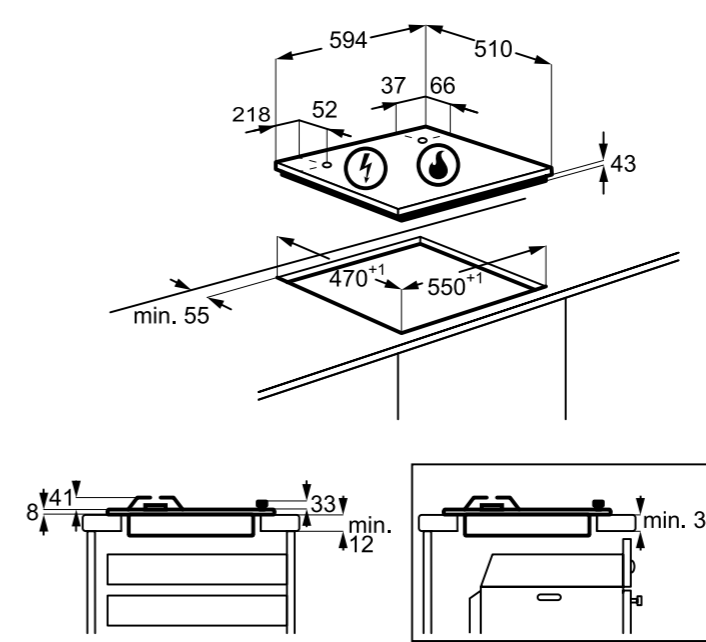
Platí pro tyto modely:

EIV9467



Platí pro tyto modely:

**EIP8146
EIS824
EIS84486
EIS8648
EIV835
EIV854
EIS82449**



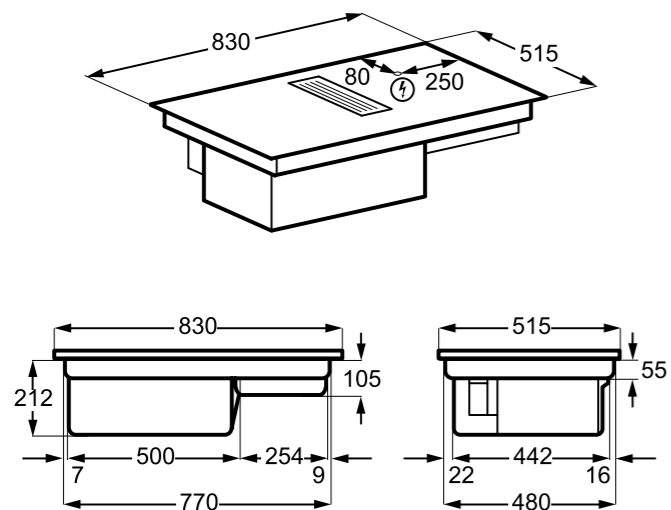
Platí pro tyto modely:

KGS6404SX

VARNÉ DESKY

Platí pro tyto modely:

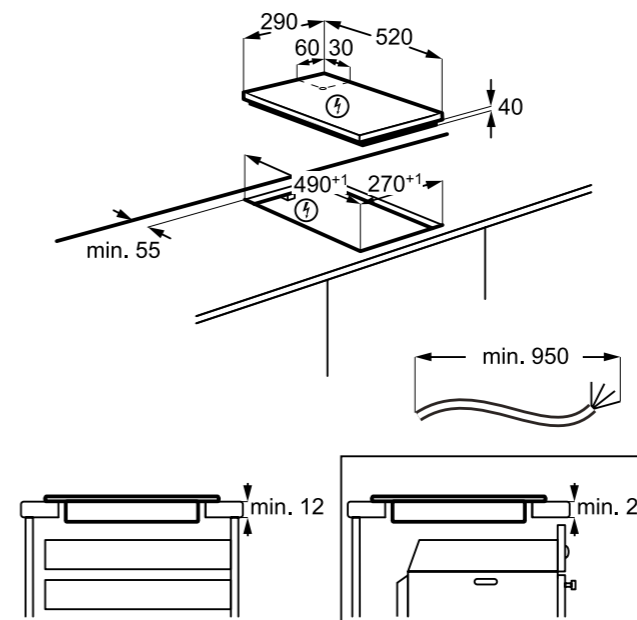
KCC85450
KCC83443



VARNÉ DESKY

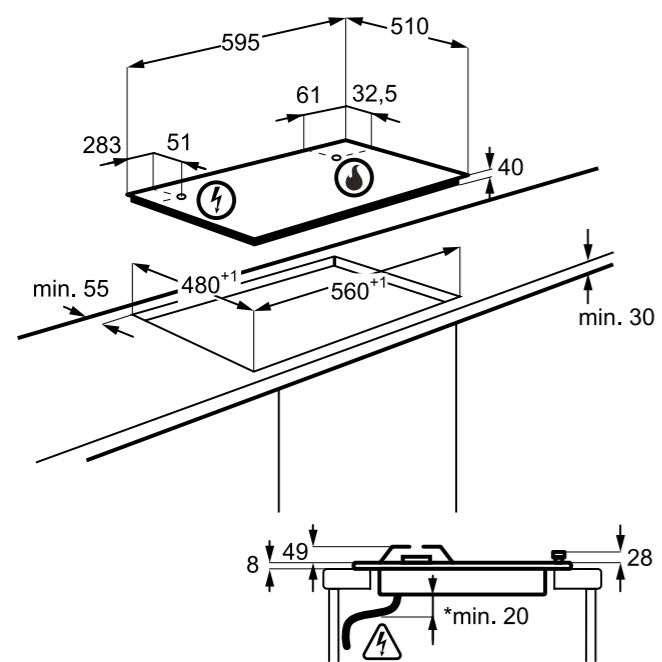
Platí pro tyto modely:

LHR3233CK



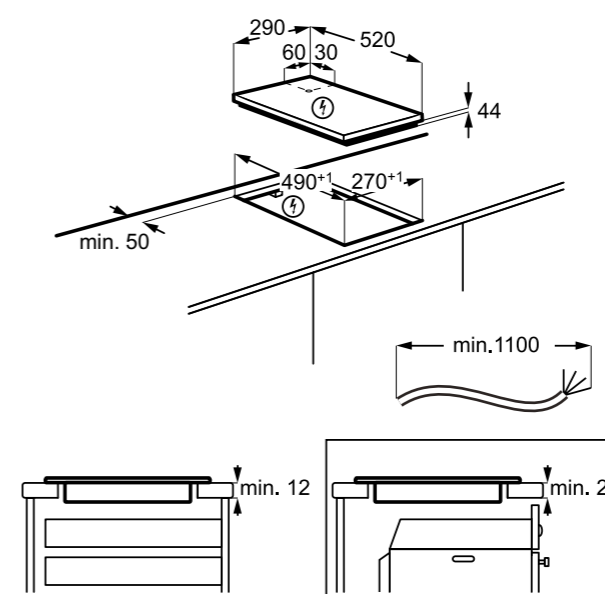
Platí pro tyto modely:

KGS64362XX

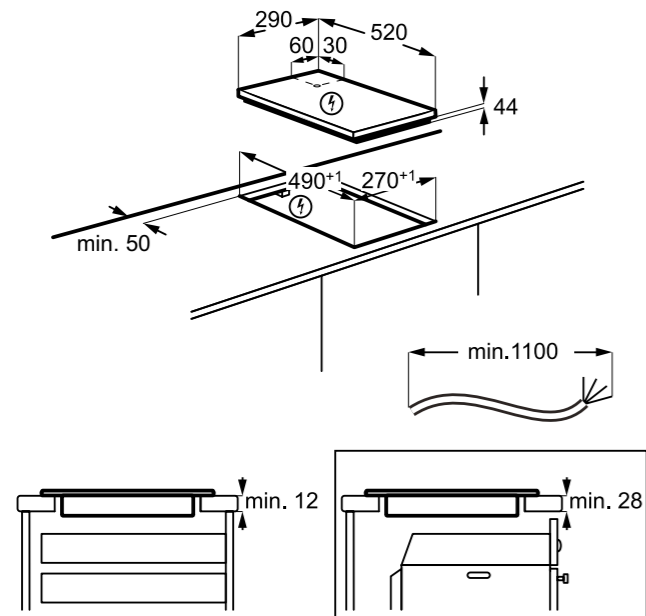


Platí pro tyto modely:

LIT30230C



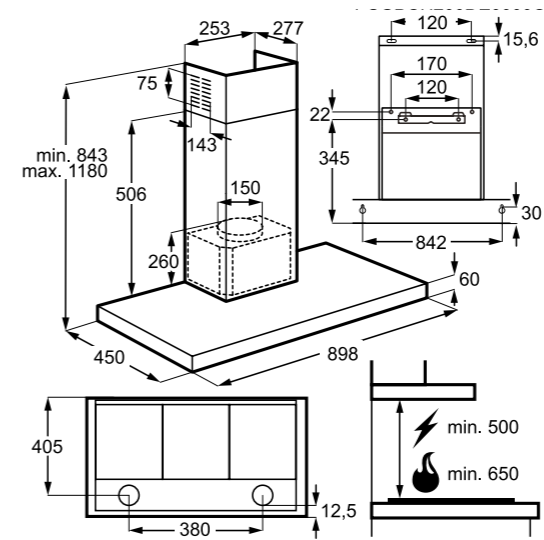
VARNÉ DESKY



Platí pro tyto modely:

EHF46547XK

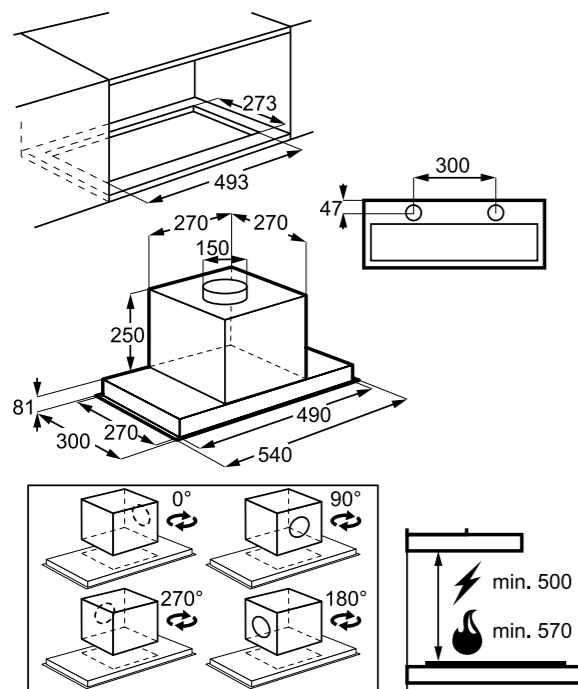
ODSAVAČE PAR



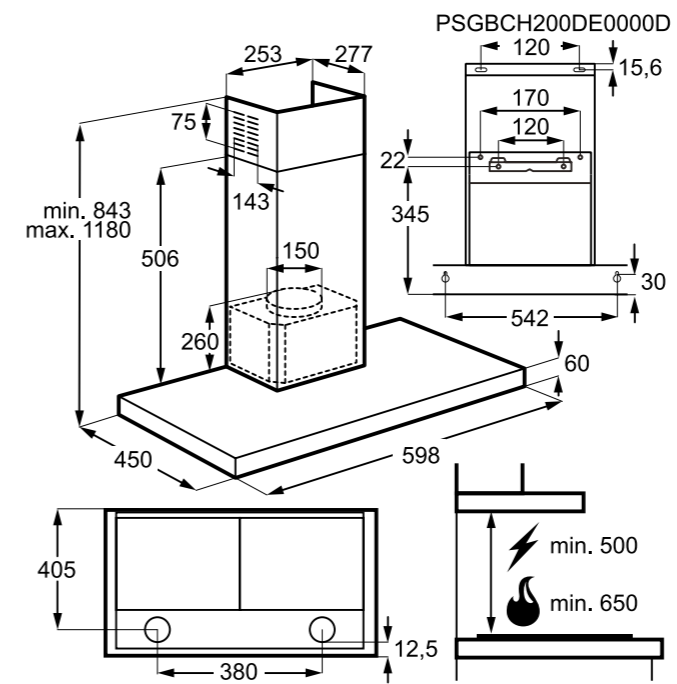
Platí pro tyto modely:

LFT529X

ODSAVAČE PAR



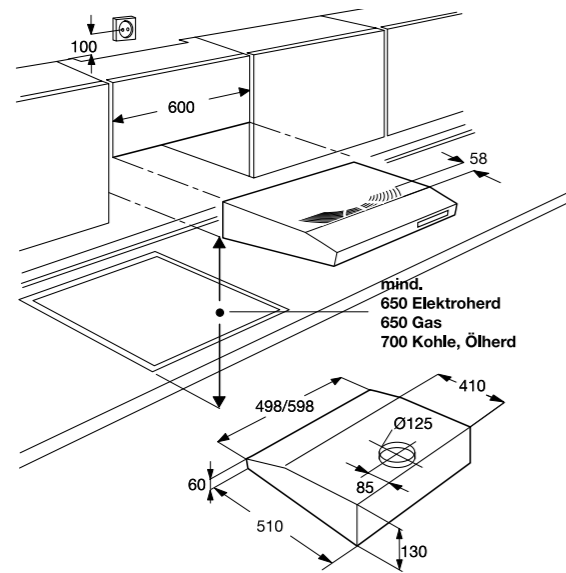
Platí pro tyto modely:

LFG516X

Platí pro tyto modely:

LFT526X

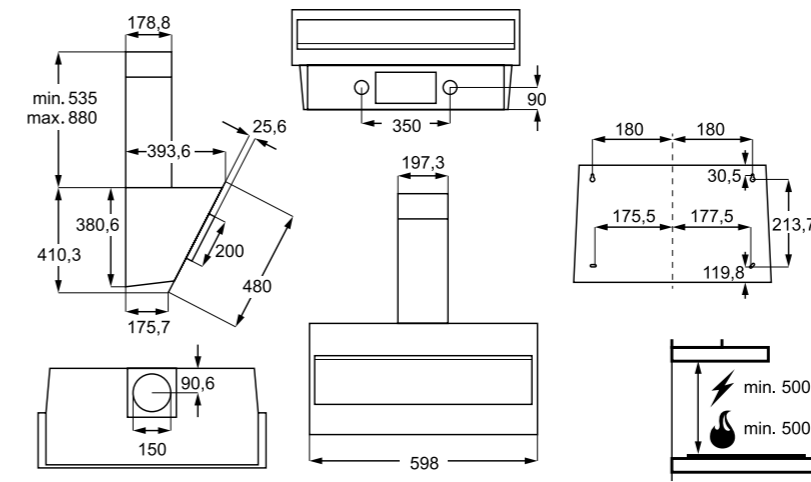
ODSAVAČE PAR



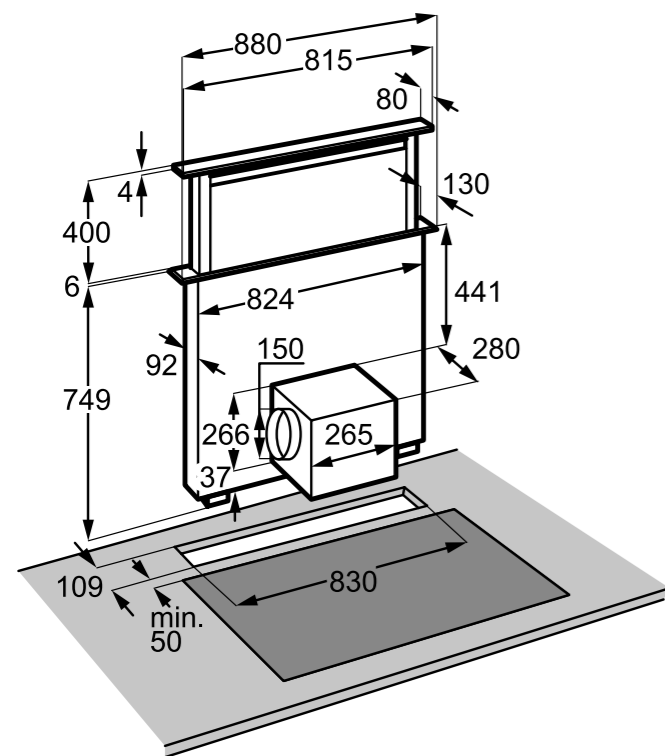
Platí pro tyto modely:

LFU215X

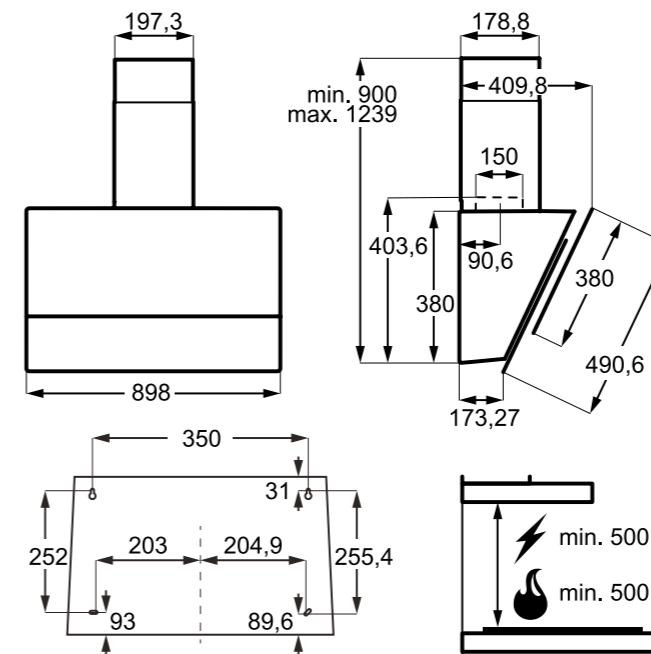
ODSAVAČE PAR



Platí pro tyto modely:

**LFV316K
LFV316W**

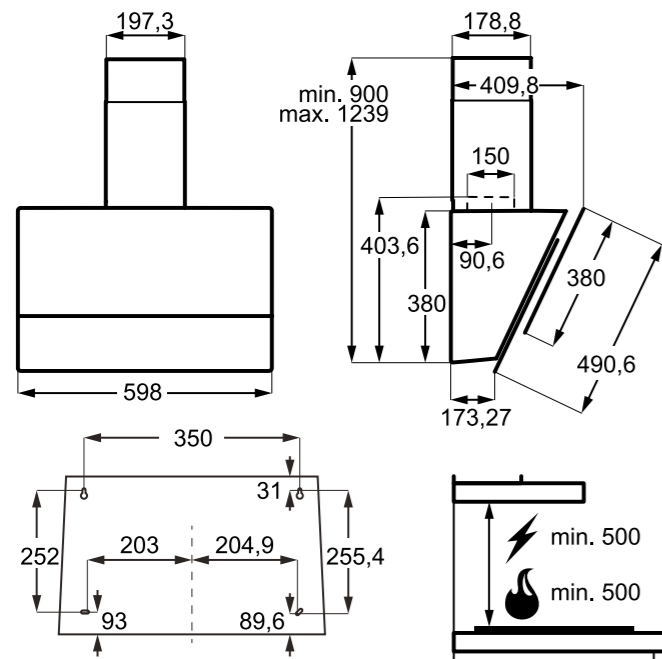
Platí pro tyto modely:

LFD619Y

Platí pro tyto modely:

LFV619K

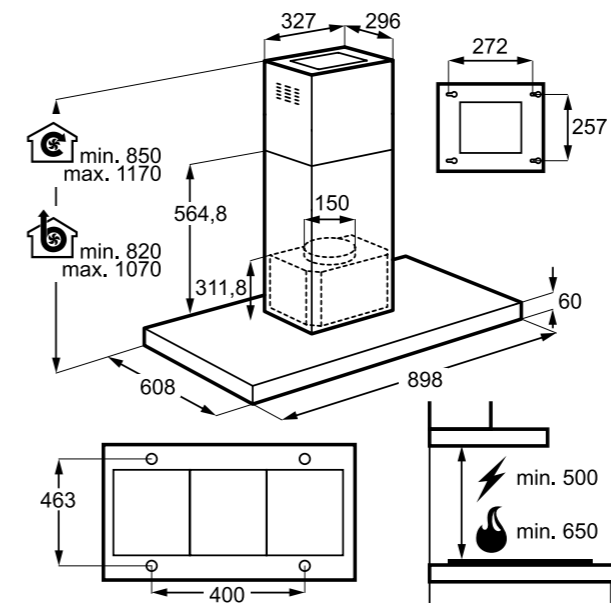
ODSAVAČE PAR



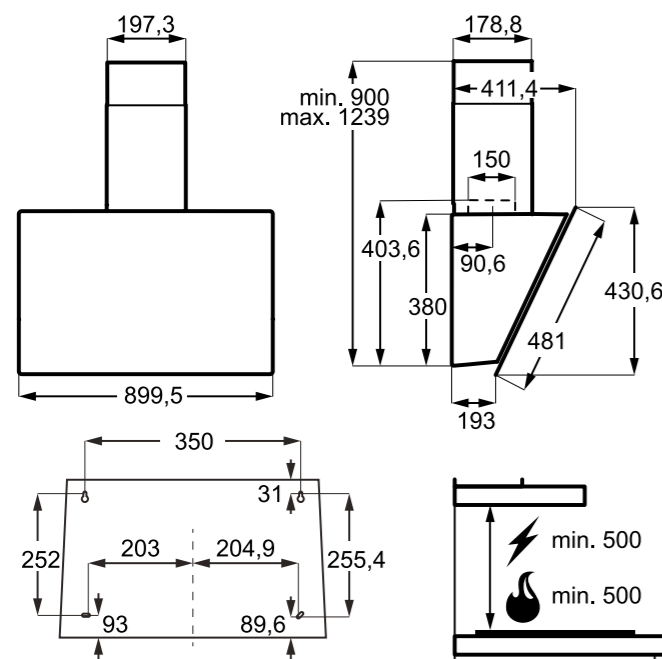
Platí pro tyto modely:

LFV616K

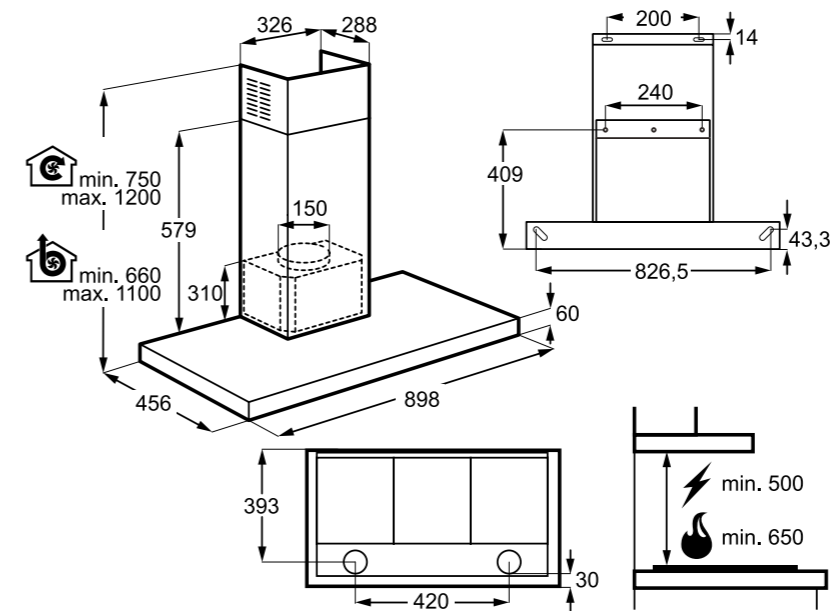
ODSAVAČE PAR



Platí pro tyto modely:

KFIB19X

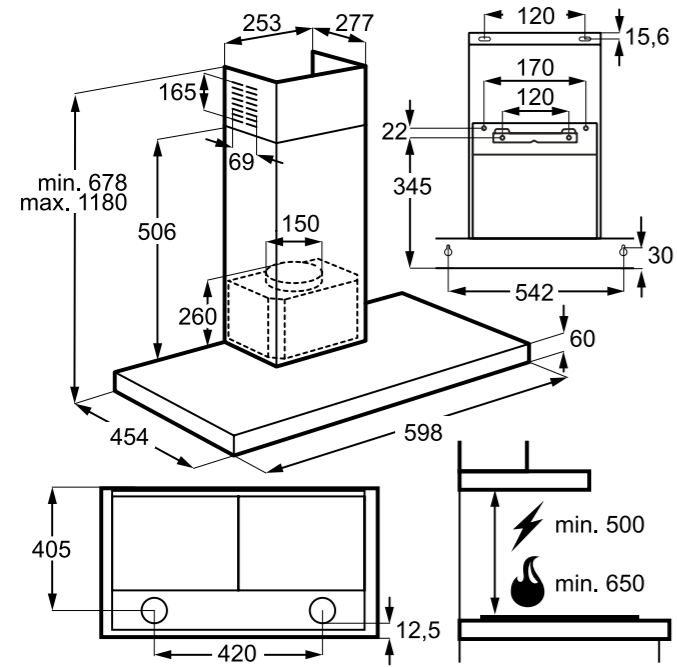
Platí pro tyto modely:

KFVB19K

Platí pro tyto modely:

KFTB19X

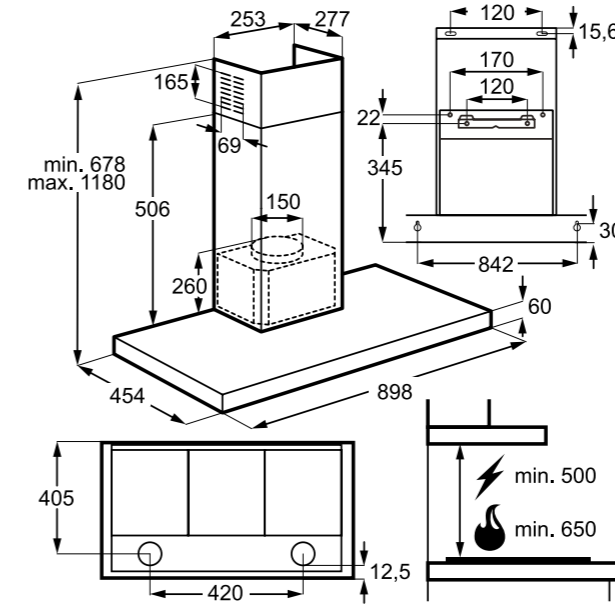
ODSAVAČE PAR



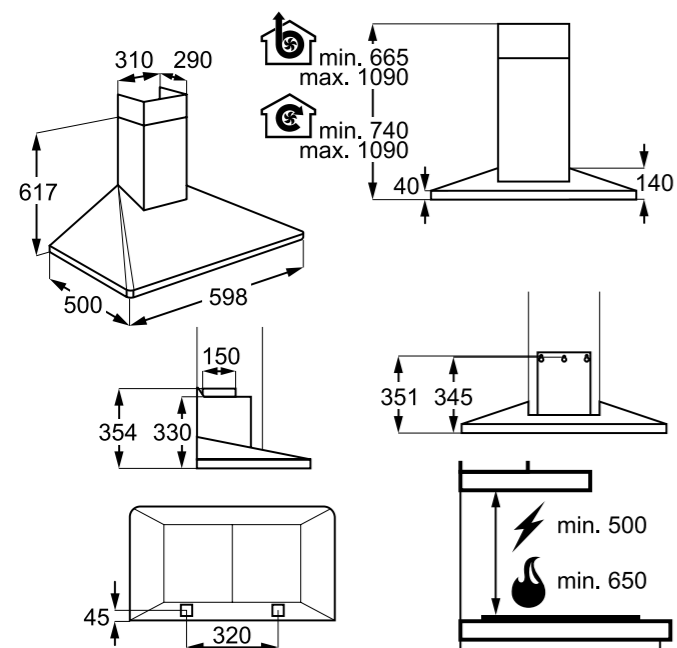
Platí pro tyto modely:

LFT766X

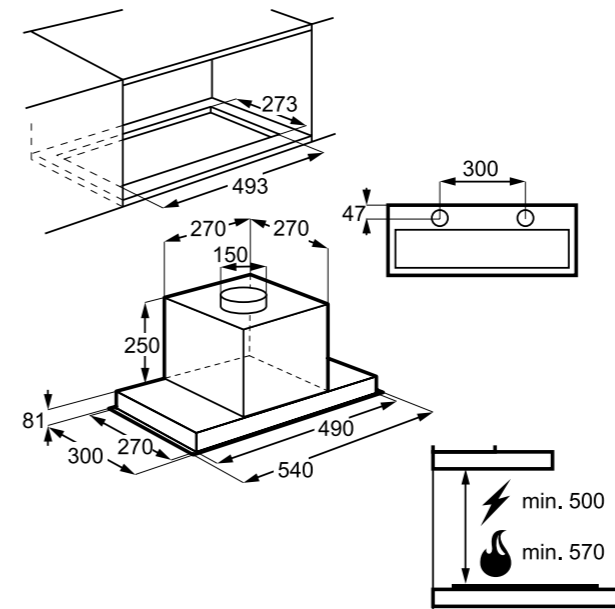
ODSAVAČE PAR



Platí pro tyto modely:

LFT769X

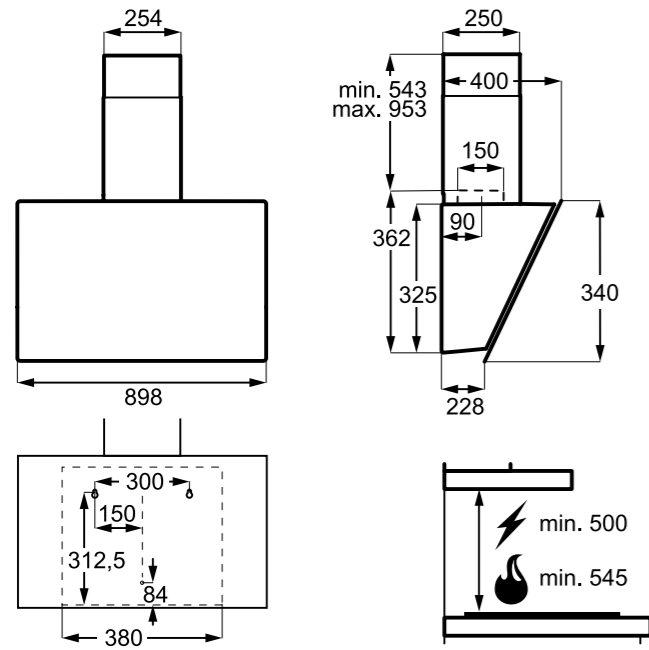
Platí pro tyto modely:

EFF605600X

Platí pro tyto modely:

LFG716X

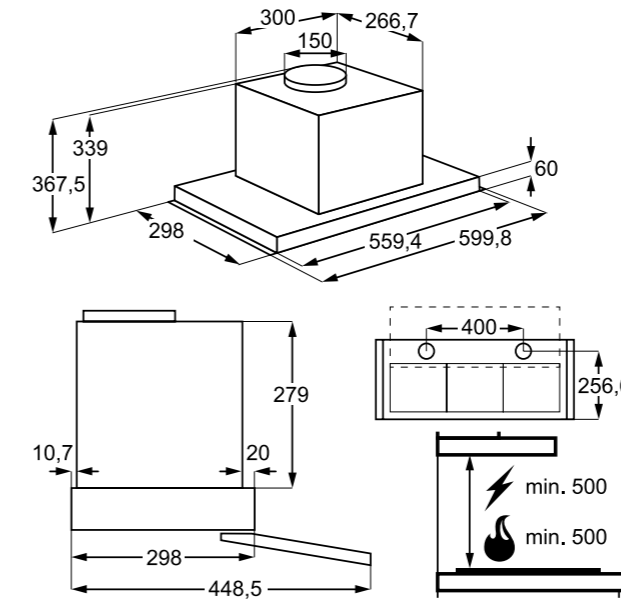
ODSAVAČE PAR



Platí pro tyto modely:

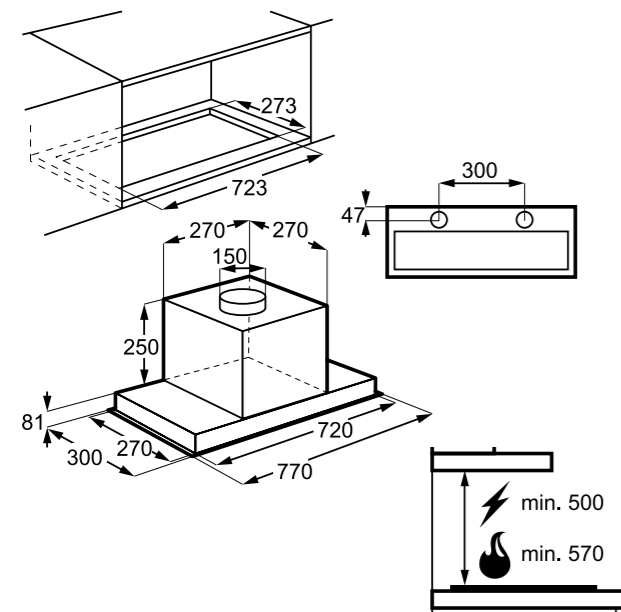
LFP536X

ODSAVAČE PAR



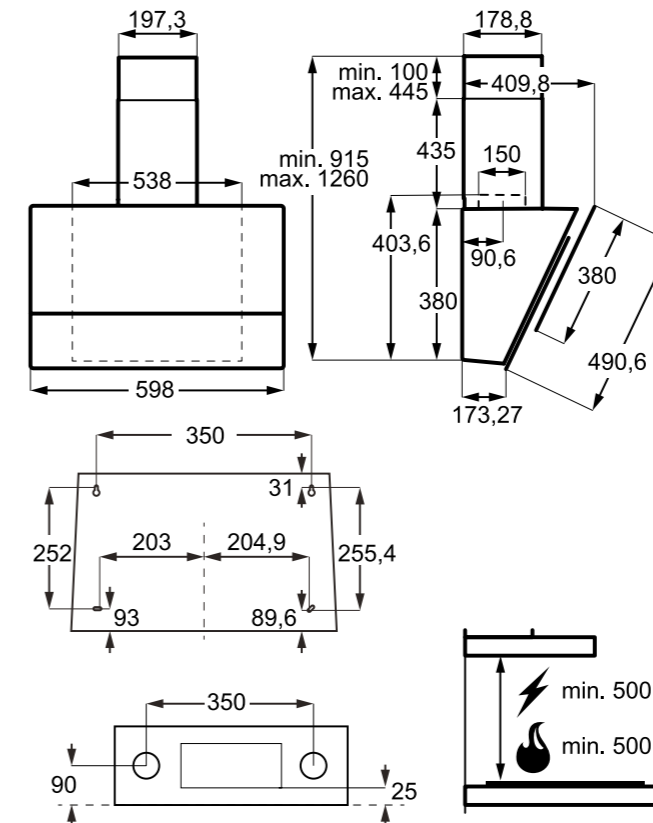
Platí pro tyto modely:

LFP536X



Platí pro tyto modely:

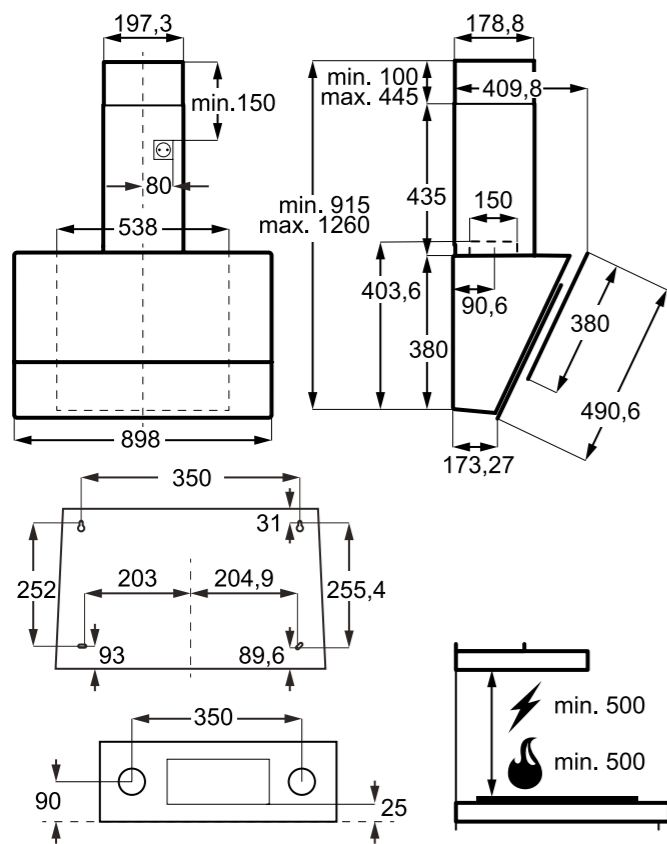
LFG719X



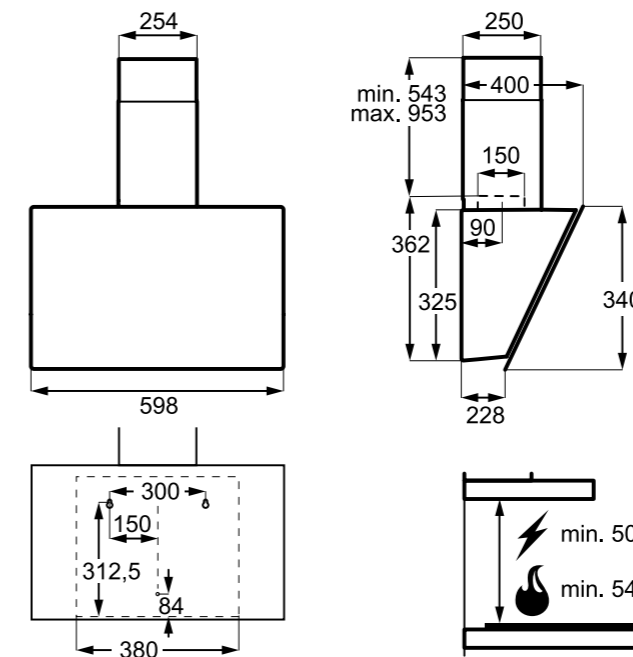
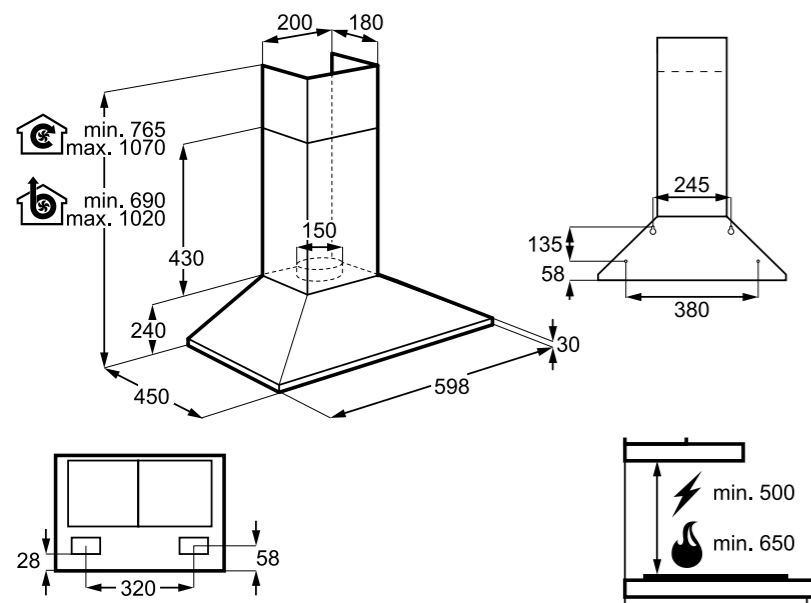
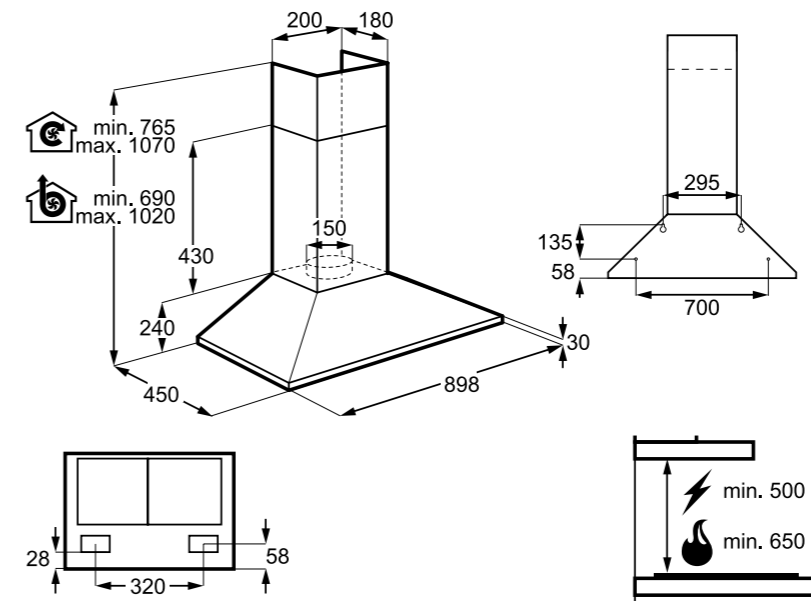
Platí pro tyto modely:

LFP536X

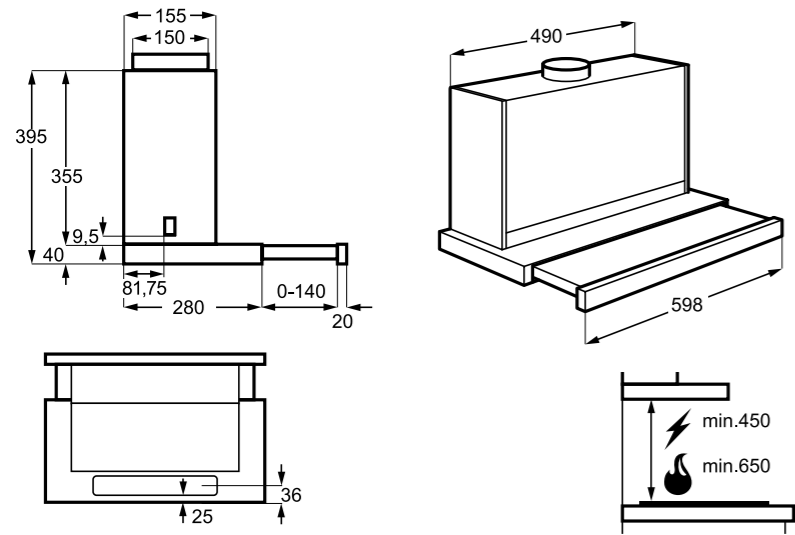
ODSAVAČE PAR



ODSAVAČE PAR



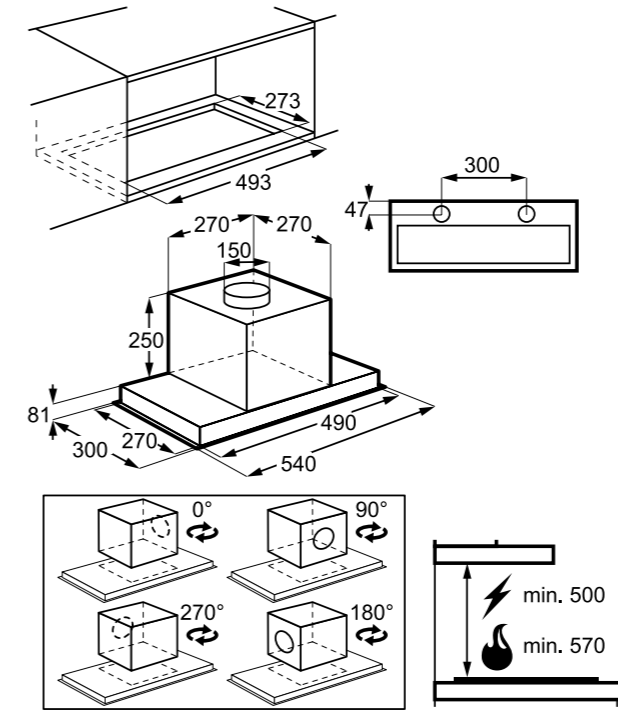
ODSAVAČE PAR



Platí pro tyto modely:

LFP616X
LFP416X

ODSAVAČE PAR

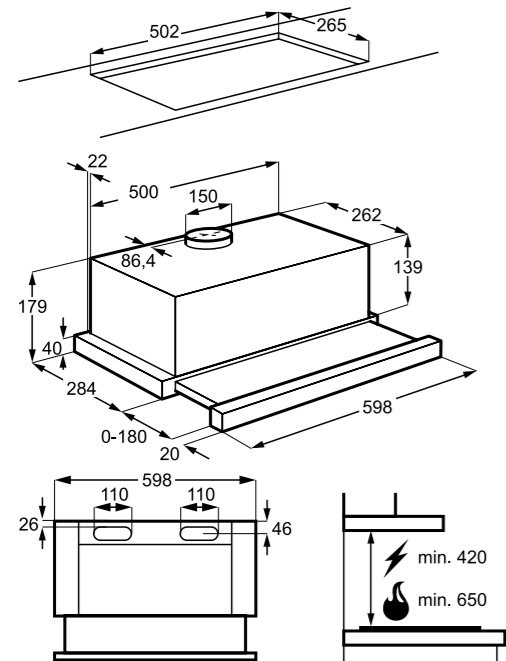


Platí pro tyto modely:

LFG716R
LFG716W
LFG616X

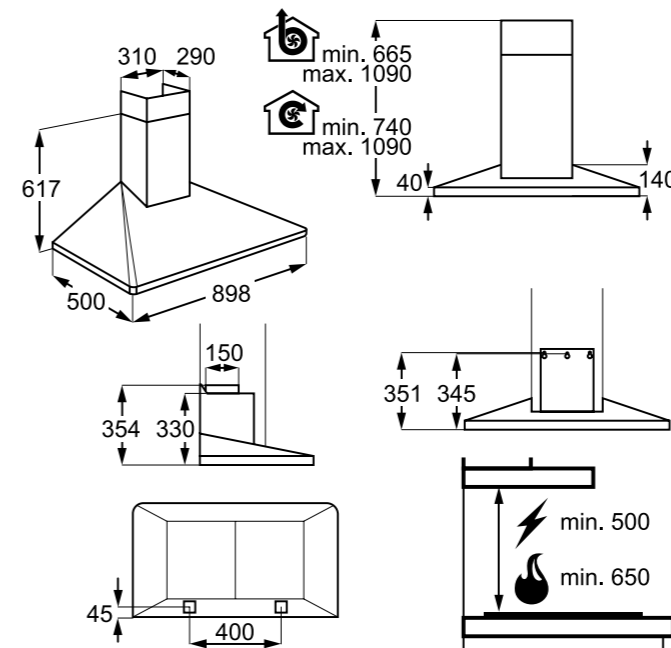
Platí pro tyto modely:

LFP326FB
LFP326FW
LFP326S
LFP226S

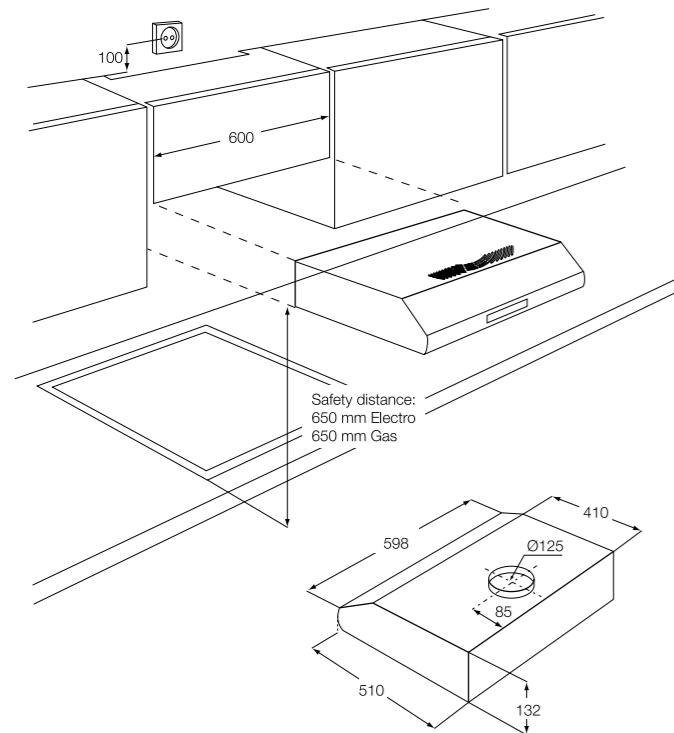


Platí pro tyto modely:

EFF90560OX



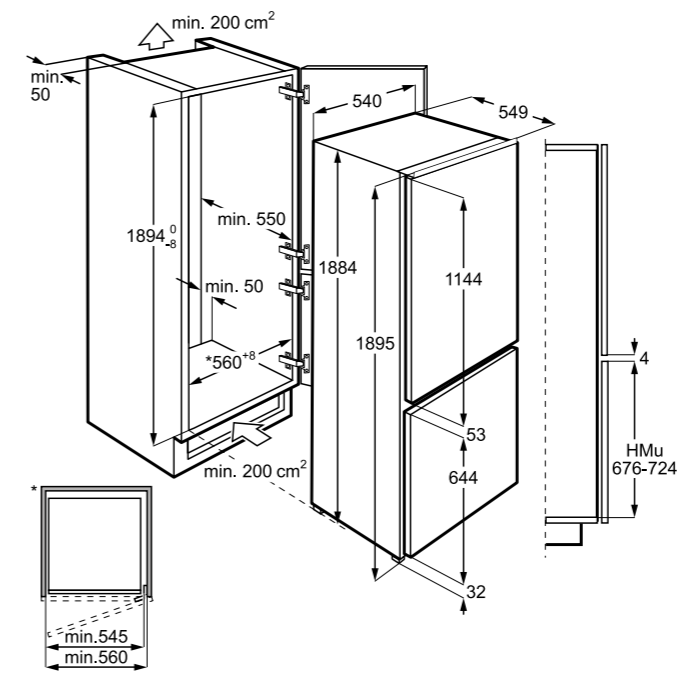
ODSAVAČE PAR



Platí pro tyto modely:

LFU216X

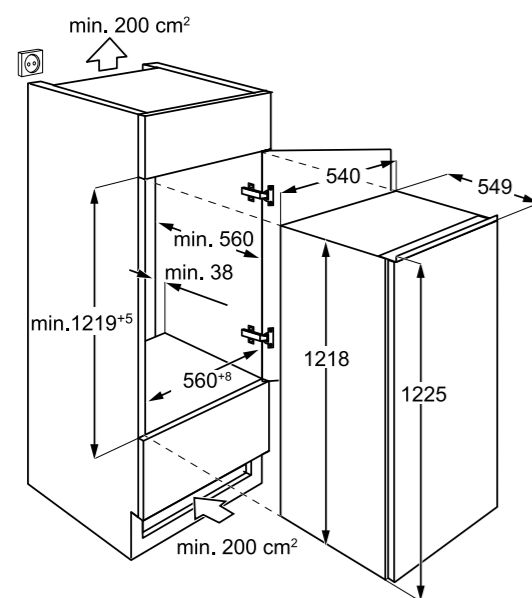
CHLAZENÍ



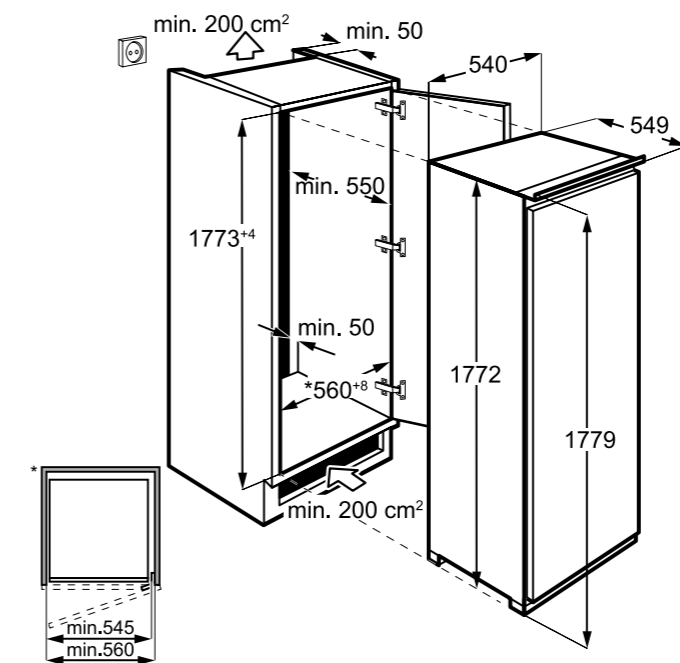
Platí pro tyto modely:

ENS6TE19S

CHLAZENÍ



Platí pro tyto modely:

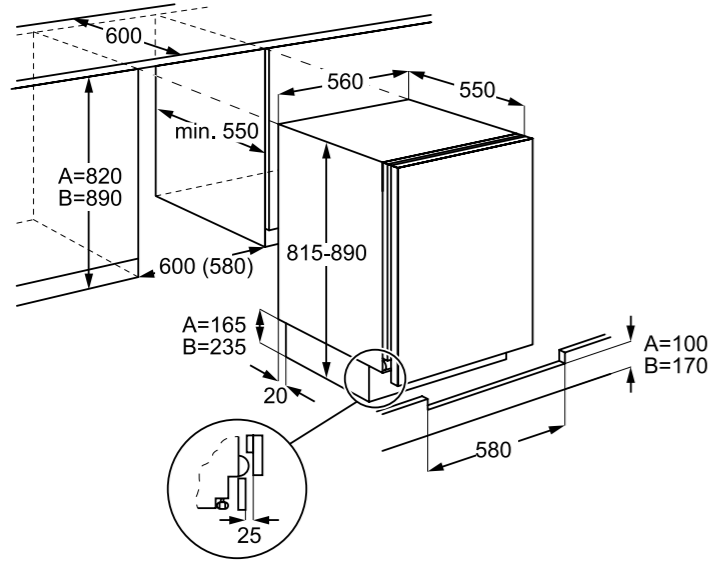
LRB3AE12S

Platí pro tyto modely:

LRB3DE18S

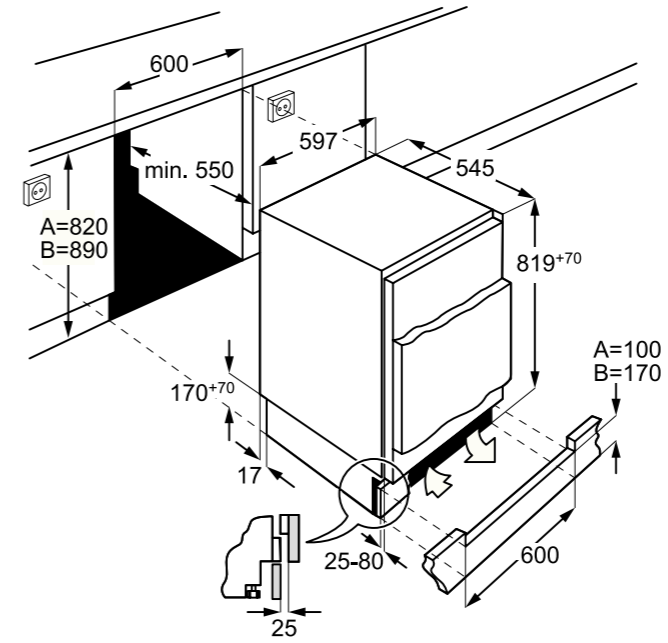
CHLAZENÍ

CHLAZENÍ



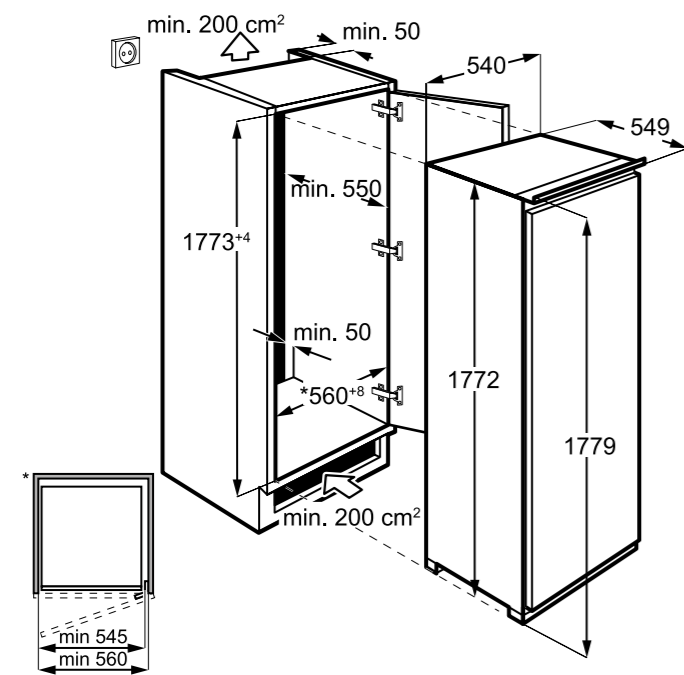
Platí pro tyto modely:

LXB2AE82S
LYB2AE82S



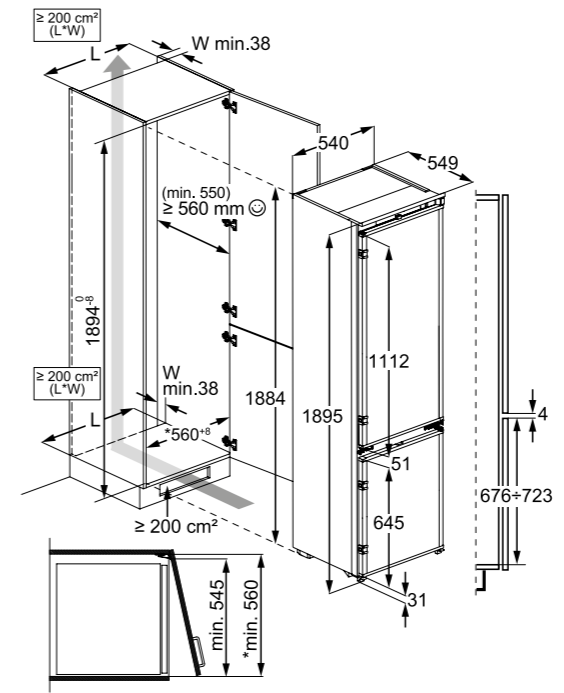
Platí pro tyto modely:

LFB2AE88S



Platí pro tyto modely:

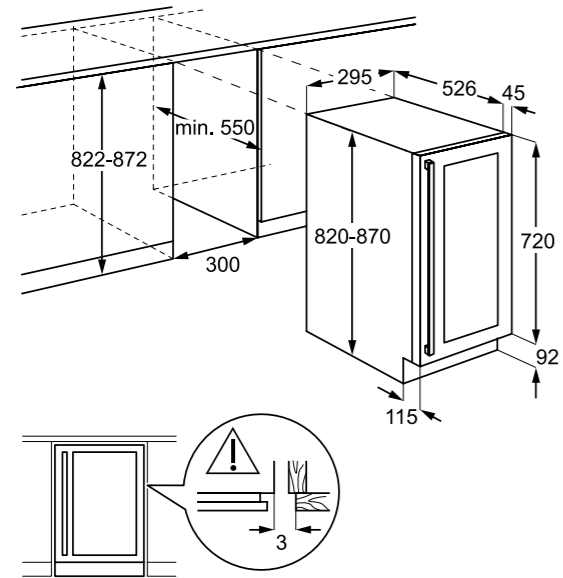
KRS4DE18S
KUT6NE18S



Platí pro tyto modely:

ENS8TE19S

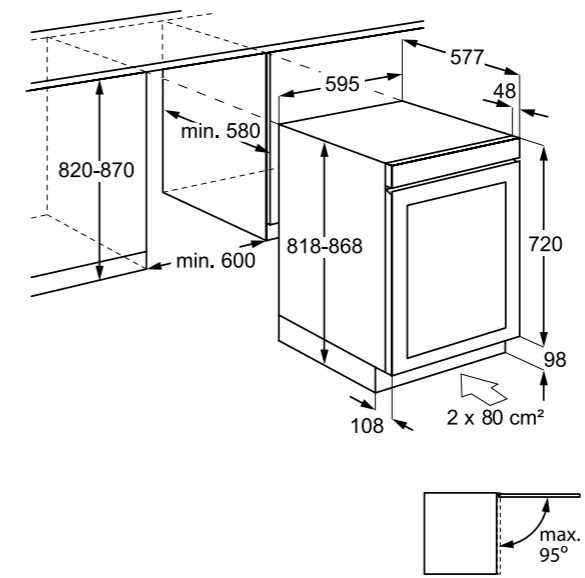
VINOTÉKY



Platí pro tyto modely:

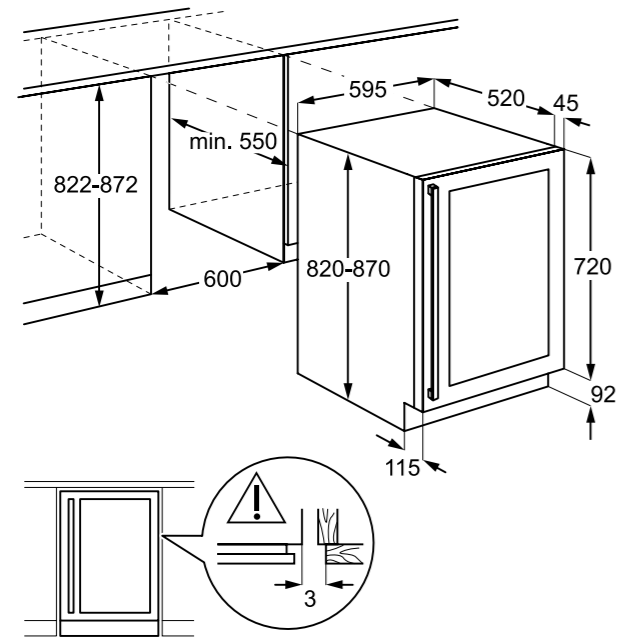
EWUS020B5B

VINOTÉKY



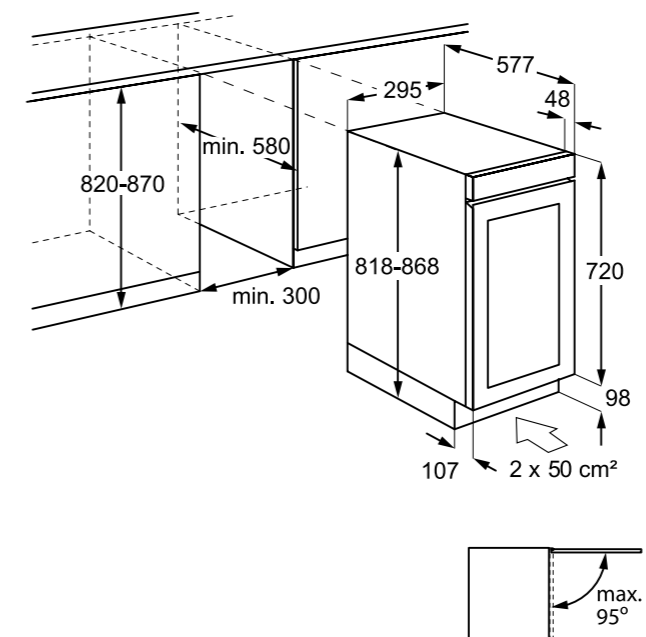
Platí pro tyto modely:

EWUD040B8B
EWUS040B8B



Platí pro tyto modely:

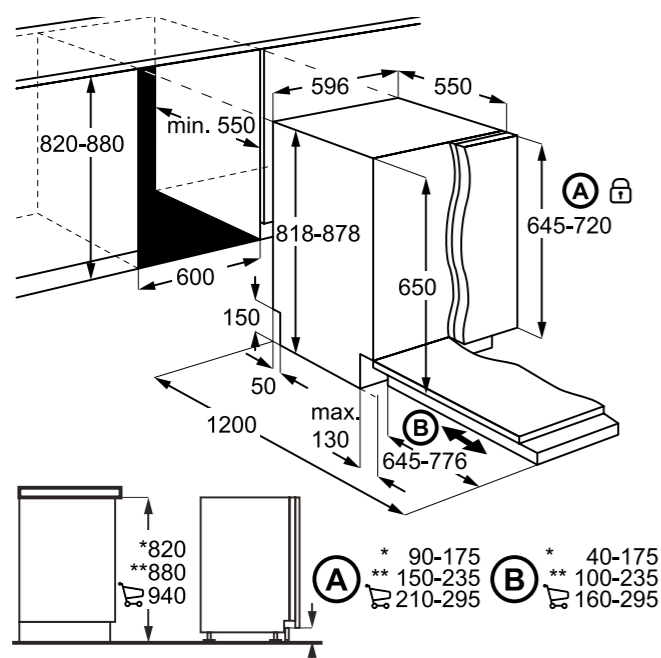
EWUS052B5B



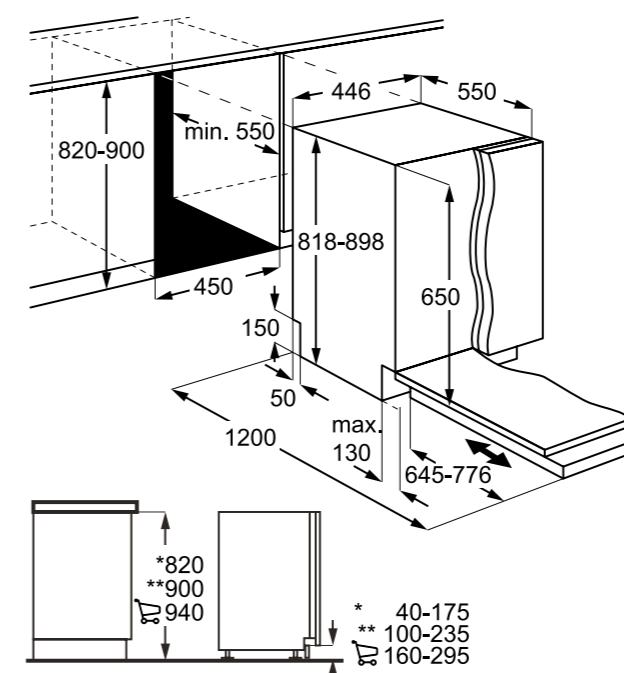
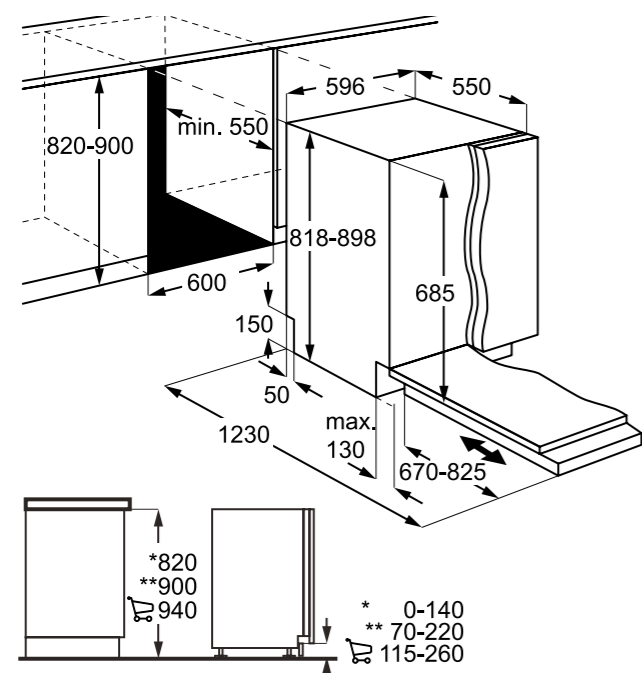
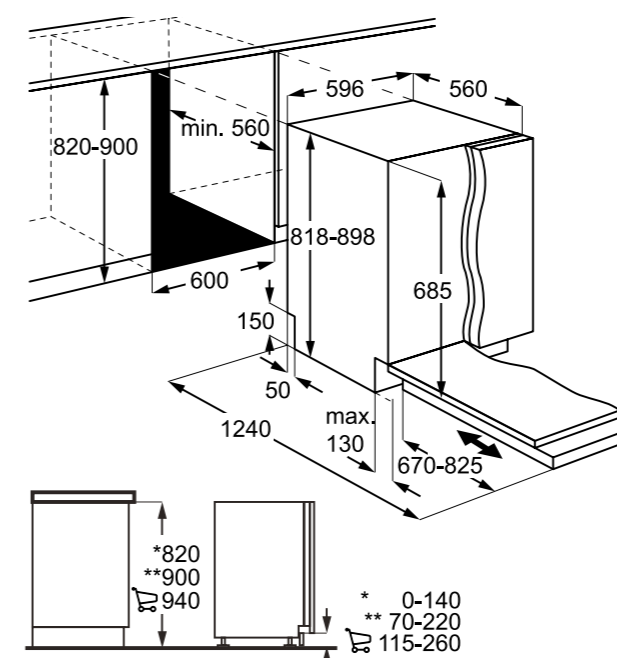
Platí pro tyto modely:

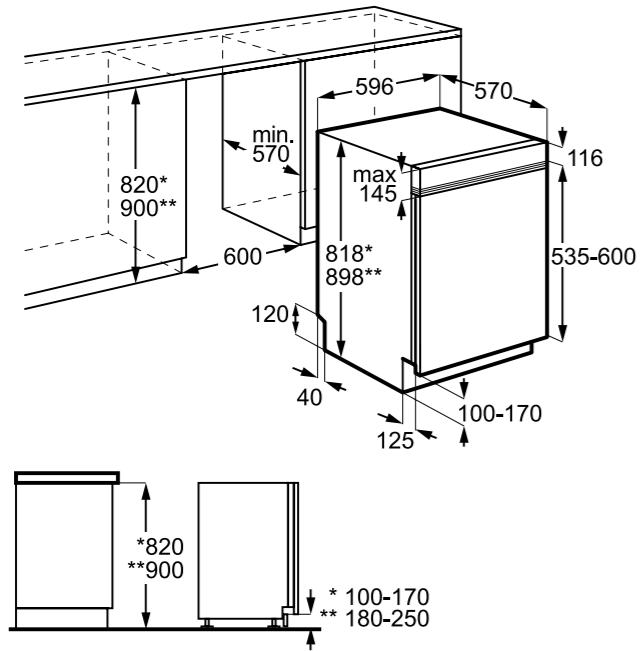
EWUS018B7B

MYČKY NÁDOBÍ



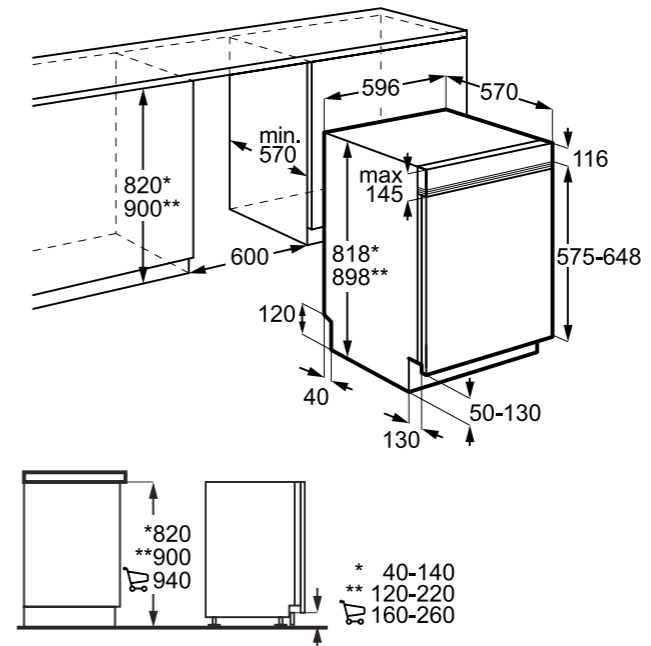
MYČKY NÁDOBÍ





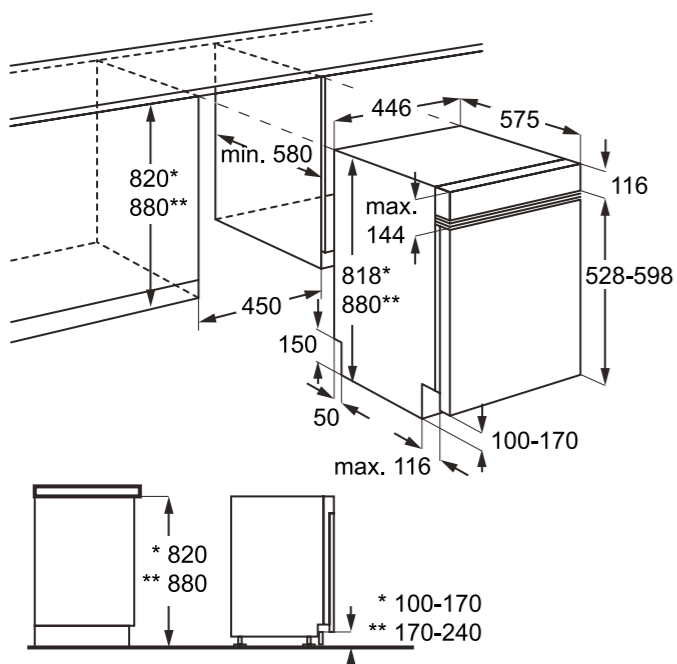
Platí pro tyto modely:

EEM48300IX
EEM48200IX
EES47300IX



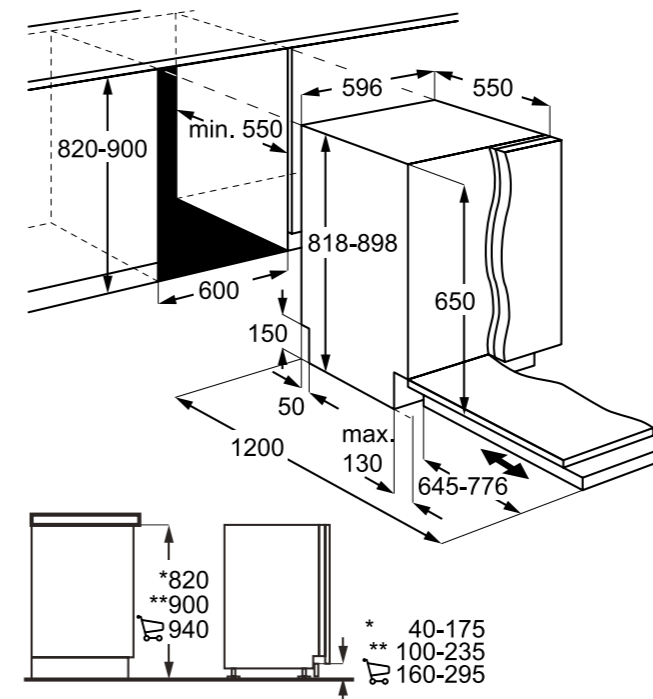
Platí pro tyto modely:

EEM69300IX



Platí pro tyto modely:

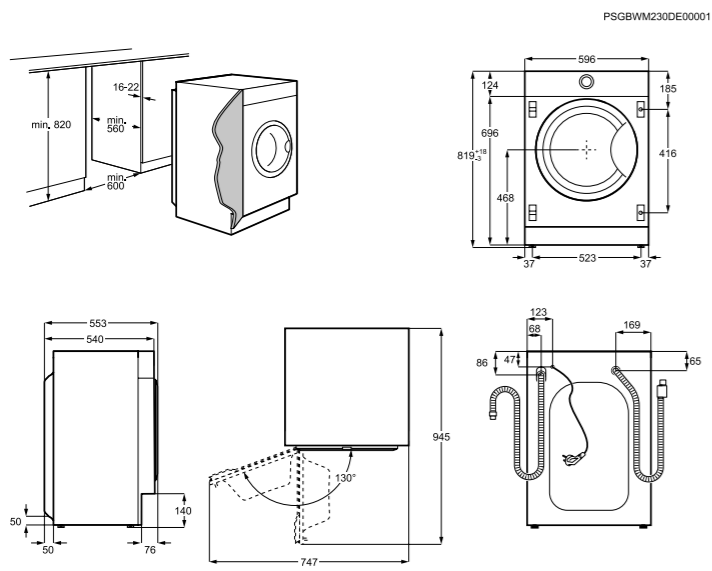
EEM43300IX
EES42210IX



Platí pro tyto modely:

EEG48300L
EEM48321L
EES48200L
EES848200L
EEQ47215L
EEQ47210L
EEA27200L

PRAČKY

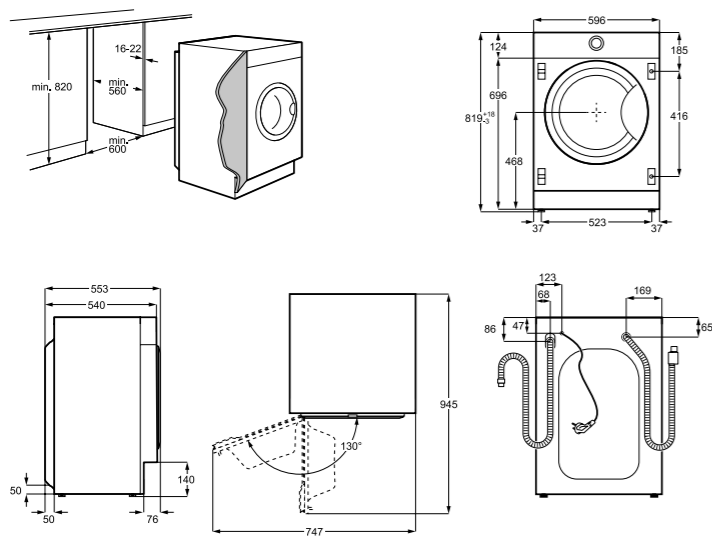


Platí pro tyto modely:

EW7W467WCI

Platí pro tyto modely:

EWN7F447WI



**Víte, jak správně pečovat
o vaše domácí spotřebiče?**

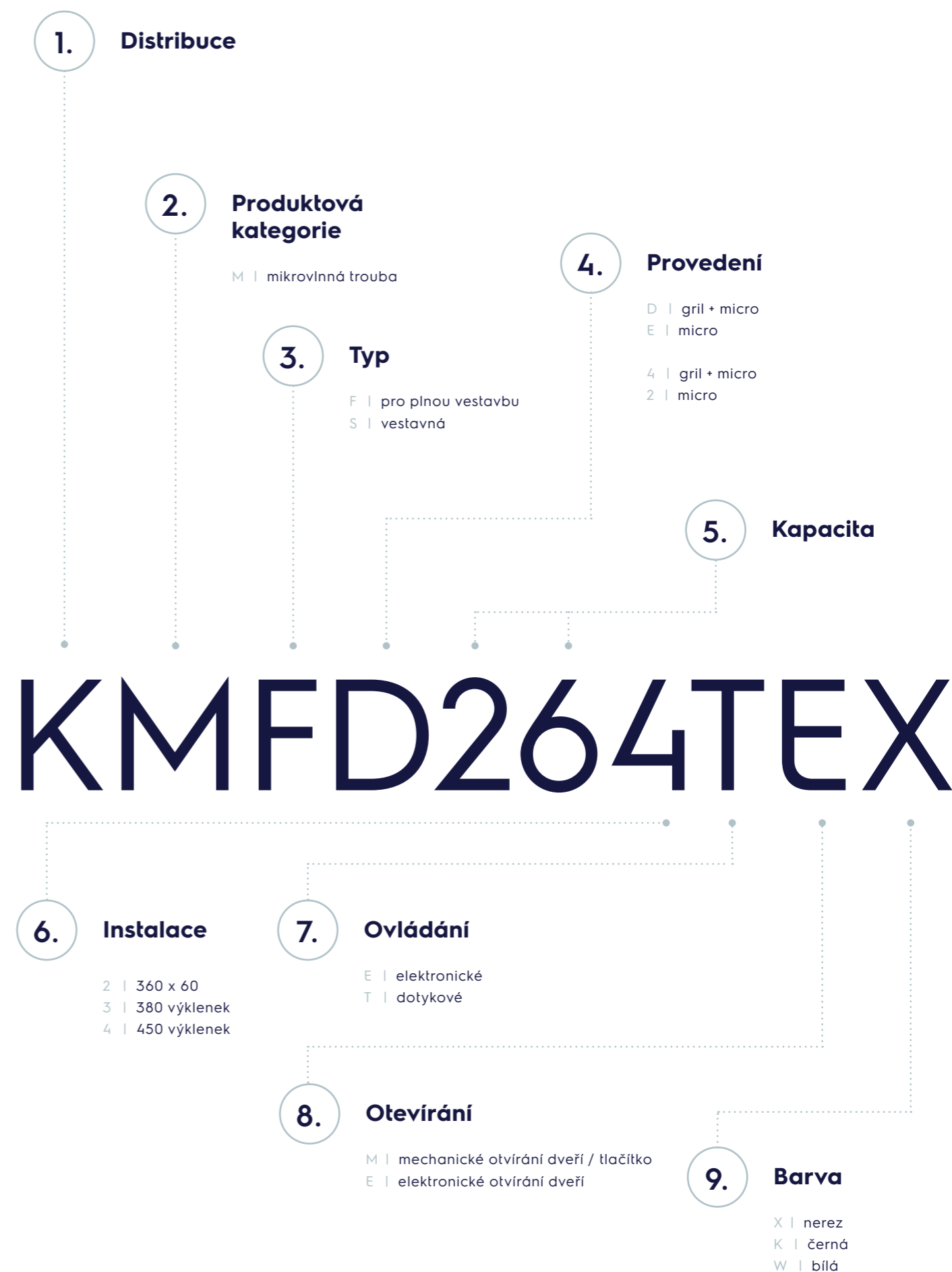
Stáhněte si brožuru a budete
vědět vše, co potřebujete.



OZNAČOVÁNÍ MODELŮ U TRUB, KOMPAKTNÍCH TRUB



OZNAČOVÁNÍ MODELŮ U MIKROVLNNÝCH TRUB

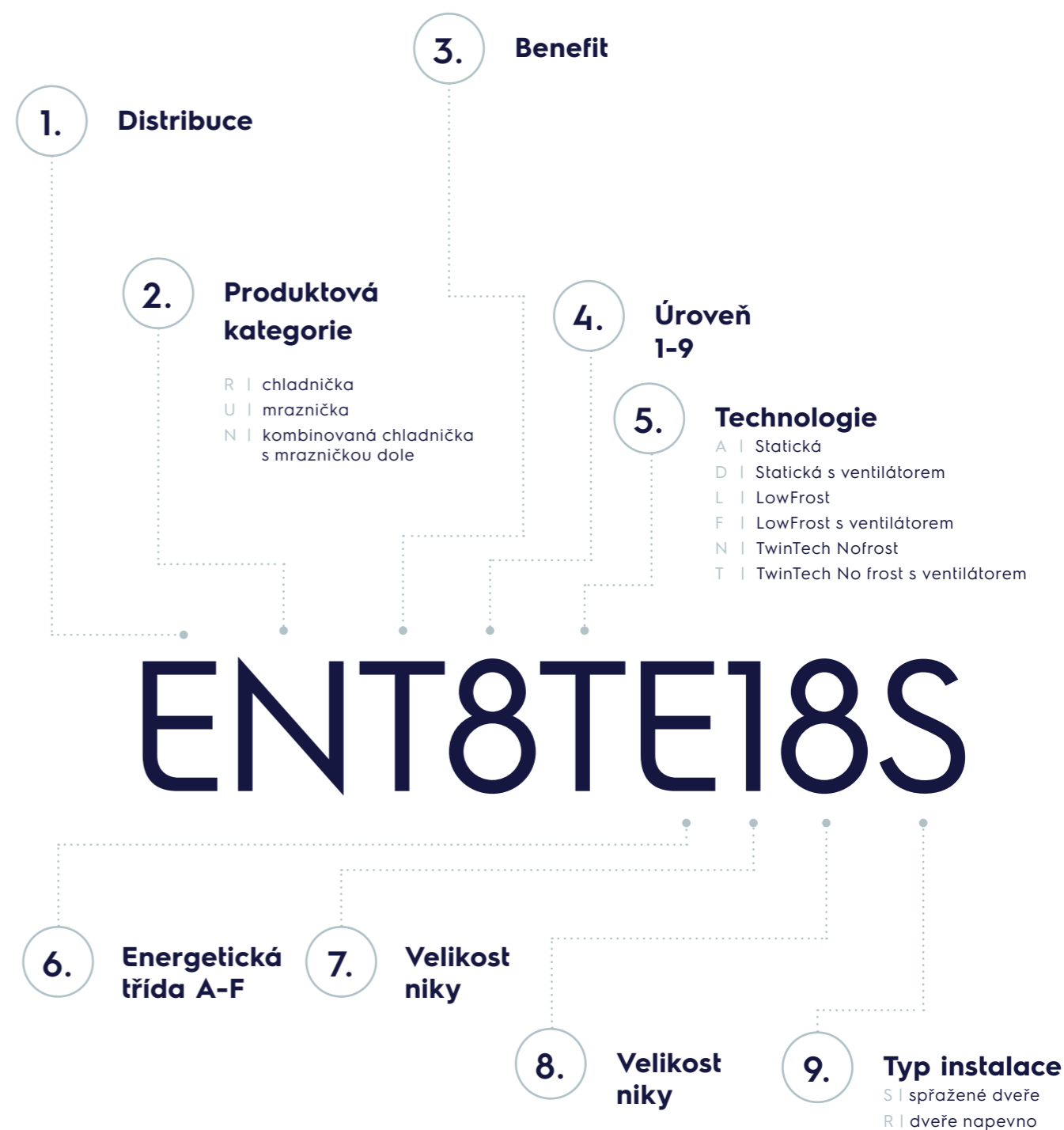




OZNAČOVÁNÍ MODELŮ U MYČEK NÁDOBÍ



OZNAČOVÁNÍ MODELŮ U CHLADNIČKY



ELECTROLUX, s.r.o.
Vyskočilova 1561/4a
140 00 Praha 4 – Michle
Česká republika

Zákaznická linka: +420 261 302 261
E-mail: zakaznicke.centrum@electrolux.com

Informace o spotřebičích najdete na webové adrese:
www.electrolux.cz

[f/electroluxceskarepublika](https://www.facebook.com/electroluxceskarepublika)
[@/electrolux.cz](https://www.instagram.com/electrolux.cz)

Electrolux s.r.o.
Galvaniho 17/B
821 04 Bratislava
Slovensko

Zákaznícke centrum: +421 232 141 303
E-mail: kontaktne.centrum@electrolux.com

Informácie o spotrebičoch nájdete na web stránke:
www.electrolux.sk

[f/electroluxslovensko](https://www.facebook.com/electroluxslovensko)
[@/electrolux.sk](https://www.instagram.com/electrolux.sk)

SNADNÁ A RYCHLÁ INSTALACE SPOTŘEBIČŮ S NAŠÍ UNIKÁTNÍ **ELECTROLUX INSTALLER APP**

CO JE ELECTROLUX INSTALLER APP?

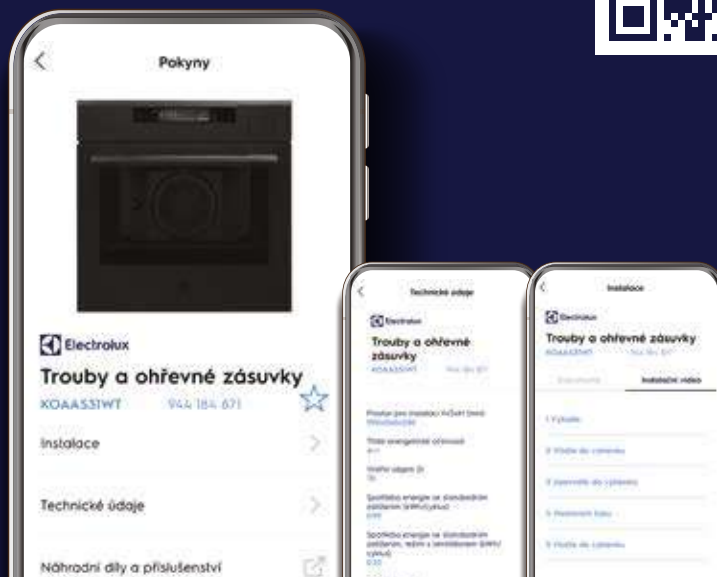
Intuitivní instalační aplikace pro podporu profesionálních montážníků.

JAK FUNGUJE?

Stačí naskenovat nebo vyhledat Electrolux spotřebič a získáte snadný přístup ke všem technickým specifikacím a návodům k instalaci.

VÝHODY INSTALACE SPOTŘEBIČŮ ELECTROLUX POMOCÍ NAŠÍ APLIKACE:

- > Všechny podklady na jednom místě
- > Snadnější instalace spotřebičů
- > Úspora času při instalaci
- > Snížení rizika nesprávné instalace
- > Úspora nákladů



Využijte váš spotřebič naplno

Stáhněte si aplikaci Electrolux a využívejte své spotřebiče na maximum. Připravujte ještě chutnější jídla, nebo si rozšířte svůj kulinářský repertoár s parní troubou. Kromě toho vám aplikace umožňuje jednoduchou registraci spotřebičů, poskytne vám podrobné informace a na míru šité služby, nabídne vám návody k použití a zkontaktuje vás se společností Electrolux.



Google Play



App Store